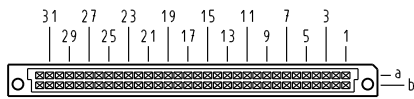


Alle Rechte vorbehalten. All rights reserved.

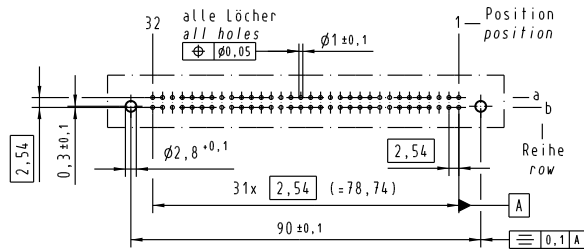
X
Kontaktanordnung
contact arrangement



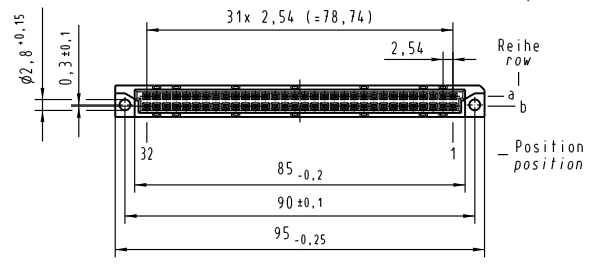
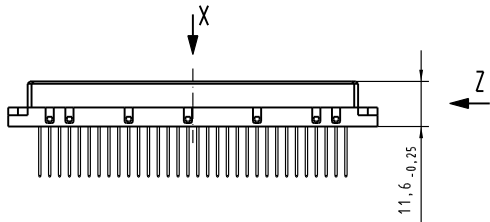
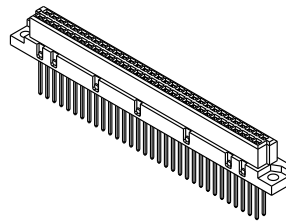
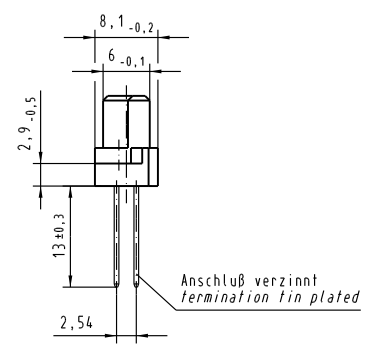
64 Signal Kontakte
64 signal contacts

- ☒ = Kontaktposition belegt
= position with contact
- ☐ = Kontaktposition nicht belegt
= position without contact

X
(Lochbild)
(board drillings)



Z
2:1



09 02 264 6421	2	Au über/over PdNi
Bestell-Nr. part-no.	Anforderungsstufe nach IEC performance level acc. to IEC	Kontaktoberfläche contact plating

All dimensions in mm Original Size DIN A 3	Techn. Character.			Nicht tolerierte Maß/Free size tolerances	
		Defail.	13.07.05	Hage.	IEC 60603-2 Bauform B Federleiste Einlötl WW 13, 64 pol. type B female connector, solder WW 13, 64 pol
		Insp.	13.07.05	Ge.	
		Stand.			
32850				1:1 (2:1)	HARTING Electronics GmbH & Co. KG D-32339 ESPELKAMP
Mod.	Dat.		Name		

Blatt/ page
Sub.