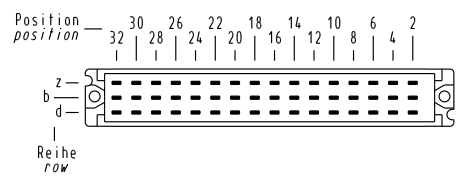


Alle Rechte vorbehalten. All rights reserved.

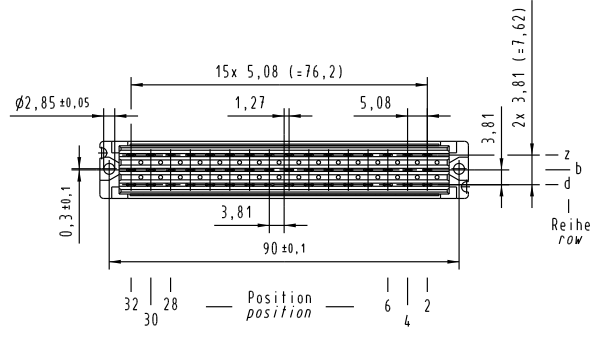
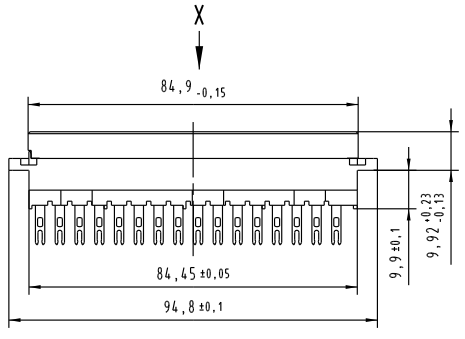
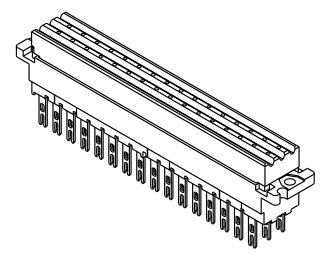
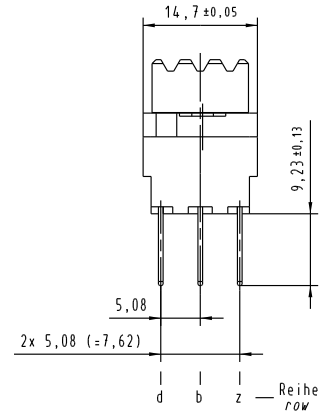
X
Kontaktanordnung
contact arrangement



48 Lötösen - Kontakte
48 solder eye - contacts

- = Kontaktposition belegt
= positions with contacts
- = Kontaktposition nicht belegt
= positions without contacts

Z
2:1



09 06 248 2823	3	Au über/over Ni
09 06 248 6823	2	Au über/over Ni
09 06 248 2823	1	Au über/over Ni
Bestell-Nr. part-no.	Anforderungsstufe nach IEC performance level acc. to IEC	Kontaktoberfläche contact plating

All Dimensions in mm Original Size DIN A 3	Techn. Character.		IEC 60603-2		Nicht tolerierte Maß/Free size tolerances IEC 60603-2	
	Mod.	Dat.	Name	Maßstab/Scale	Bauform / type F Federleiste Lötöse Typ B 48 pol. female connector solder eye type B 48 pol.	
32645			1:1	TB 09 06 248 x823		
			2:1			Blatt/ page
		HARTING Electronics GmbH & Co. KG D-32339 ESPELKAMP			Sub.	Mod. v.