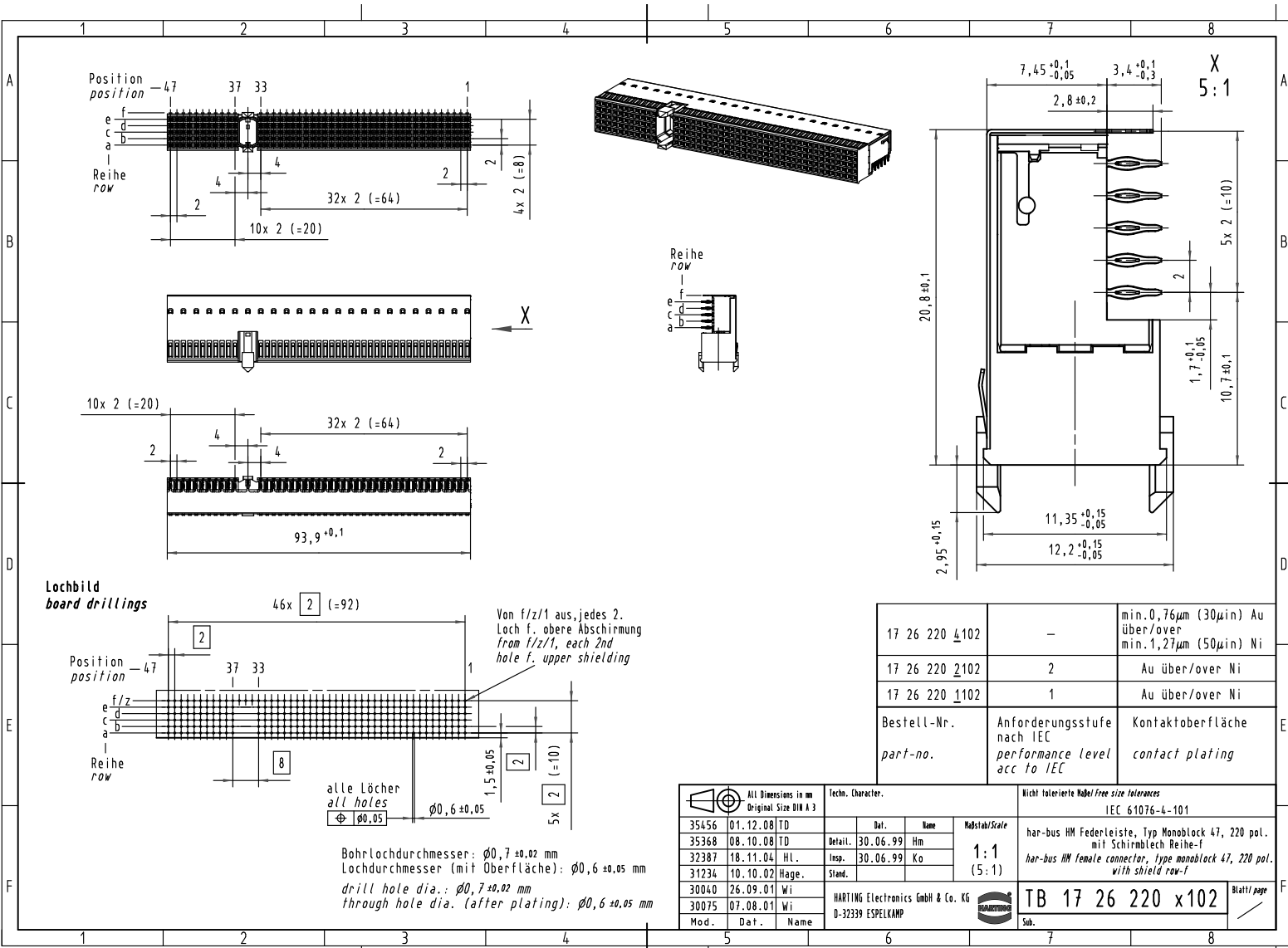


Alle Rechte vorbehalten. All rights reserved



**Lochbild
board drillings**

Von f/z/1 aus, jedes 2. Loch f. obere Abschirmung
from f/z/1, each 2nd hole f. upper shielding

alle Löcher
all holes
Bohrlochdurchmesser: $\varnothing 0,7 \pm 0,02$ mm
Lochdurchmesser (mit Oberfläche): $\varnothing 0,6 \pm 0,05$ mm
drill hole dia.: $\varnothing 0,7 \pm 0,02$ mm
through hole dia. (after plating): $\varnothing 0,6 \pm 0,05$ mm

17 26 220 4102	-	min. 0,76µm (30µin) Au über/over min. 1,27µm (50µin) Ni
17 26 220 2102	2	Au über/over Ni
17 26 220 1102	1	Au über/over Ni
Bestell-Nr. part-no.	Anforderungsstufe nach IEC performance level acc to IEC	Kontaktoberfläche contact plating

All Dimensions in mm Original Size DIN A 3				Techn. Character.			Nicht tolerierte Maß/Free size tolerances IEC 61076-4-101	
Mod.	Dat.	Name		Detail.	Insp.	Stand.	Maßstab/Scale	
35456	01.12.08	TD		30.06.99	Hm		1:1 (5:1)	har-bus HM Federleiste, Typ Monoblock 47, 220 pol. mit Schirmloch Reihe-f har-bus HM female connector, type monoblock 47, 220 pol. with shield row-f
35368	08.10.08	TD		30.06.99	Ko			
32387	18.11.04	HL						
31234	10.10.02	Hage.						
30040	26.09.01	Wi		HARTING Electronics GmbH & Co. KG D-32339 ESPELKAMP				TB 17 26 220 x102 Sub.
30075	07.08.01	Wi						
								Blatt/page