

1.27mm Pitch

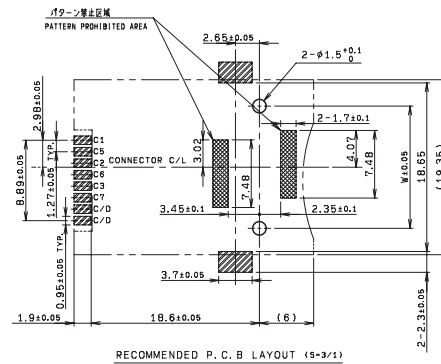
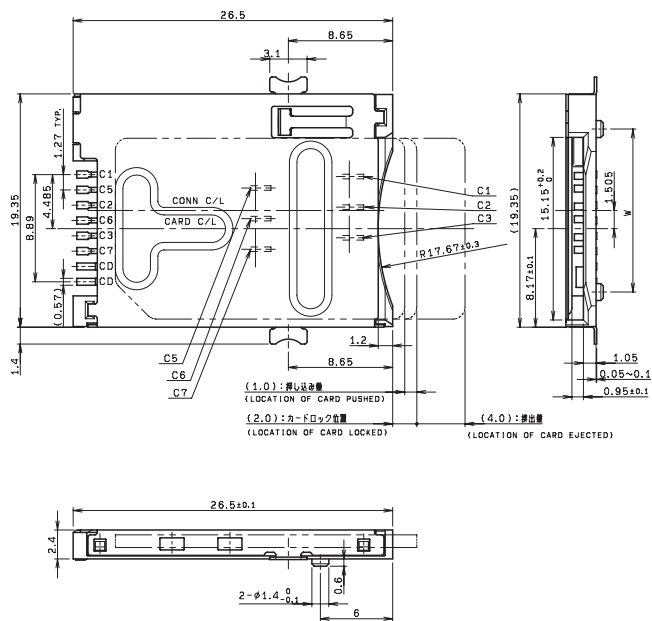
SERIES

5036

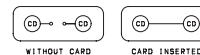
SIMコネクタ
SIM CONNECTOR

6極
6 positions

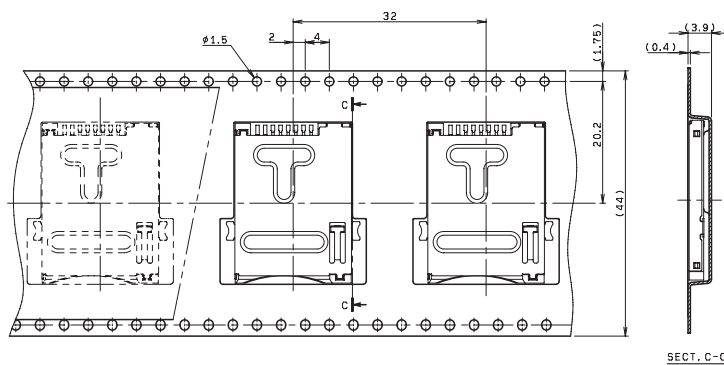
Connector



回路構成
CIRCUIT



Tape and Reel Package



注文コード/Ordering Code

Part No. 04 5036 006 xxx 862+

ボス有り無し
 299 : 有り (ボスピッチ : W=15.54mm) with BOSS(PITCH : W=15.54mm)
 200 : 有り (ボスピッチ : W=13.52mm) with BOSS(PITCH : W=13.52mm)
 201 : 無し without BOSS
 極数 No. of pos.

梱包数量 : 500個/リール
 PACKING QUANTITY : 500ea/reel

1.27mm Pitch

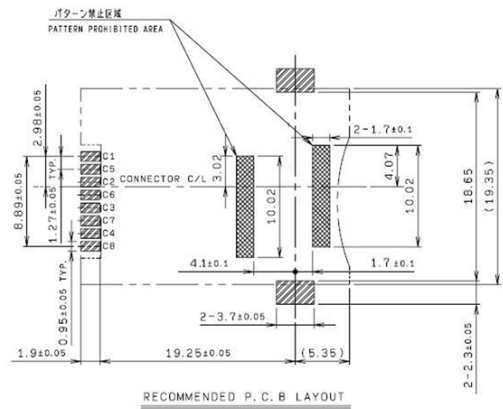
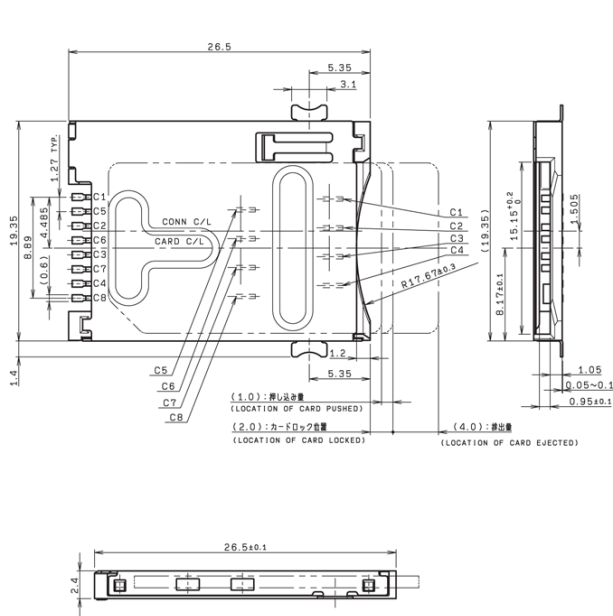
SERIES

5036

SIMコネクタ
SIM CONNECTOR

8極
8 positions

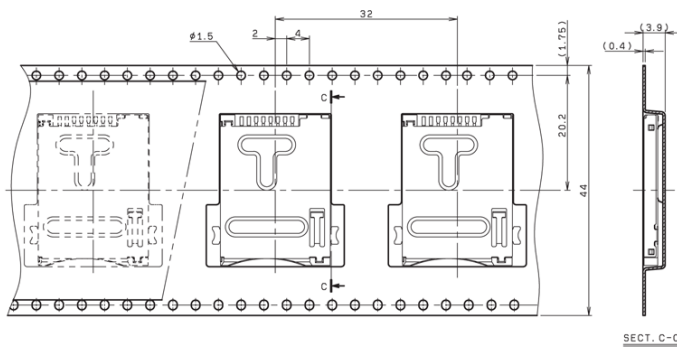
Connector



2. 回路構成 CIRCUIT



Tape and Reel Package



注文コード/Ordering Code

Part No. 04 5036 008 210 862+

極数 No. of pos.

梱包数量：500個/リール
PACKING QUANTITY：500ea/reel

1.27mm Pitch

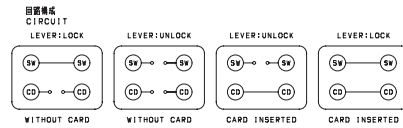
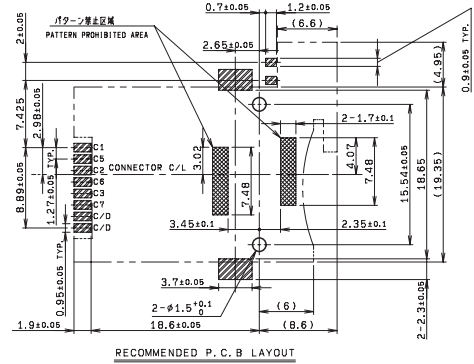
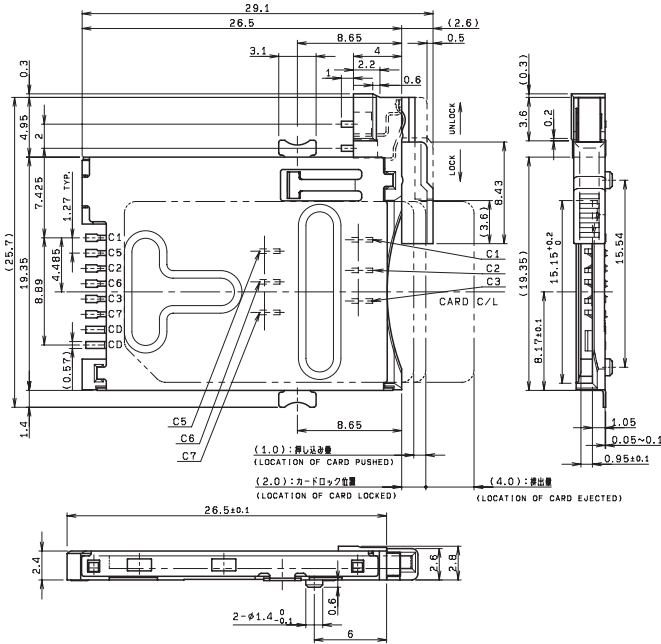
SERIES

5036

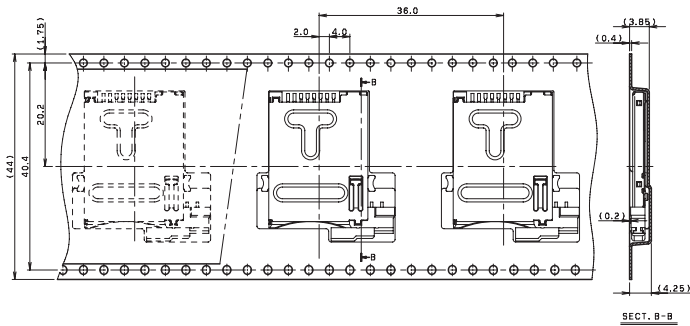
SIMコネクタ
SIM CONNECTOR

6極 ロック付き
6 positions with a lock

Connector



Tape and Reel Package



注文コード/Ordering Code

Part No. 05 5036 006 20x 862+

ボス有り無し
 2: 有り (ボスピッチ: 15.54mm) with BOSS(PITCH: 15.54mm)
 3: 無し without BOSS
 極数 No. of pos.

梱包数量: 300個/リール
 PACKING QUANTITY: 300ea/reel