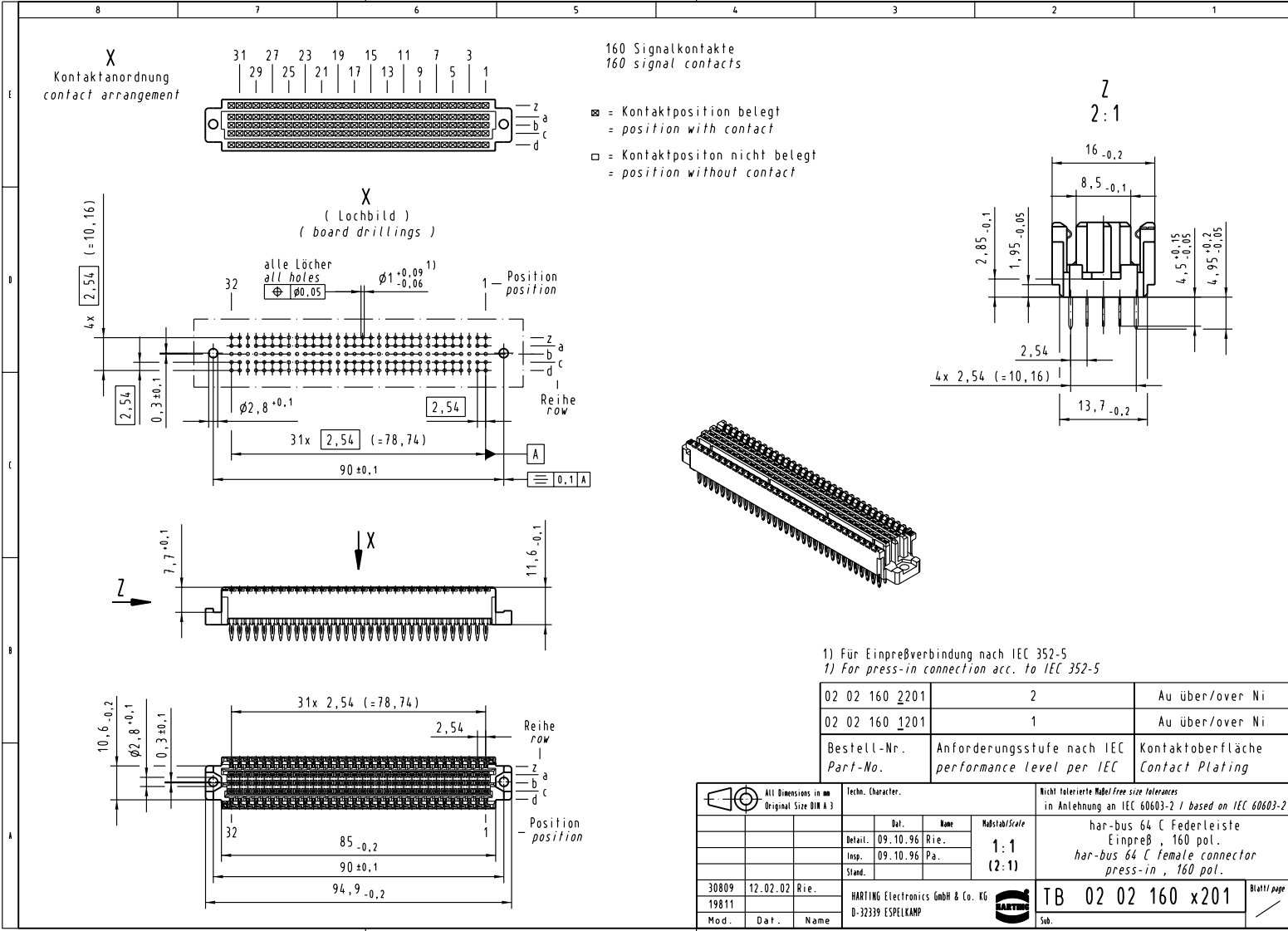
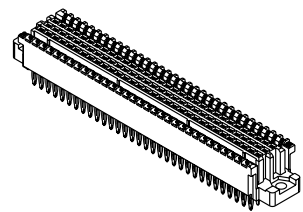
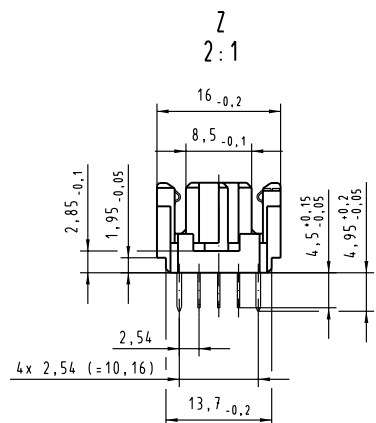


Alle Rechte vorbehalten. All rights reserved.



160 Signalkontakte
160 signal contacts

- ☒ = Kontaktposition belegt
= position with contact
- ☐ = Kontaktposition nicht belegt
= position without contact



1) Für Einpreßverbindung nach IEC 352-5
1) For press-in connection acc. to IEC 352-5

02 02 160 2201	2	Au über/over Ni
02 02 160 1201	1	Au über/over Ni
Bestell-Nr. Part-No.	Anforderungsstufe nach IEC performance level per IEC	Kontaktoberfläche Contact Plating

All Dimensions in mm Original Size DIN A3	Techn. Character.			Nicht tolerierte Maß/ free size tolerances in Anlehnung an IEC 60603-2-1 based on IEC 60603-2	
		Dat.	Name	Maßstab/Scale	har-bus 64 C Federleiste Einpreß, 160 pol. har-bus 64 C female connector press-in, 160 pol.
	Detail.	09.10.96	Rie.	1:1 (2:1)	
	Insp.	09.10.96	Pa.		
	Stand.				
30809	12.02.02	Rie.	HARTING Electronics GmbH & Co. KG		TB 02 02 160 x201
19811			D-32339 ESPELKAMP		
Mod.	Dat.	Name			Blatt/ page