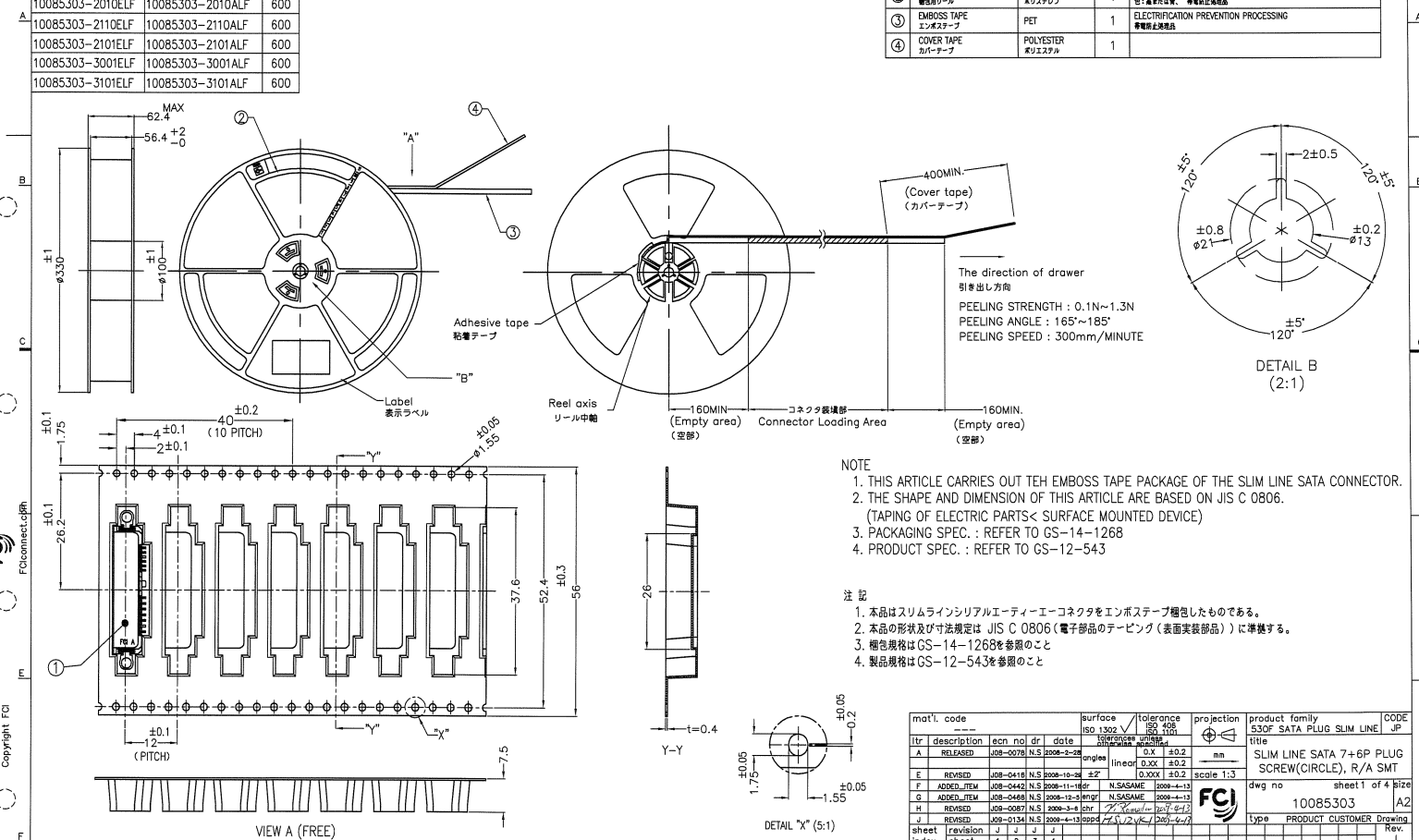


PRODUCT NO.	① CONNECTOR	QTY
10085303-0001ELF	10085303-0001ALF	600
10085303-0010ELF	10085303-0010ALF	600
10085303-0101ELF	10085303-0101ALF	600
10085303-0110ELF	10085303-0110ALF	600
10085303-1101ELF	10085303-1101ALF	600
10085303-2010ELF	10085303-2010ALF	600
10085303-2110ELF	10085303-2110ALF	600
10085303-2101ELF	10085303-2101ALF	600
10085303-3001ELF	10085303-3001ALF	600
10085303-3101ELF	10085303-3101ALF	600

**EMBOSS PACKAGE**

**PARTS TABLE 部品表**

No.	PART NAME 部品名	MATERIAL 材質	QTY.	NOTE 備考
①	CONNECTOR コネクタ	SEE SHEET 2	600	
②	THE REEL FOR PACKAGING 巻取り用リール	POLYSTYRENE ポリスチレン	1	Color: BLACK or BLUE, ELECTRIFICATION PREVENTION PROCESSING 色:黒または青、帯電防止処理品
③	EMBOSS TAPE エンボスタープ	PET	1	ELECTRIFICATION PREVENTION PROCESSING 帯電防止処理品
④	COVER TAPE カバーテープ	POLYESTER ポリエステル	1	



**NOTE**

1. THIS ARTICLE CARRIES OUT THE EMBOSS PACKAGE OF THE SLIM LINE SATA CONNECTOR.
2. THE SHAPE AND DIMENSION OF THIS ARTICLE ARE BASED ON JIS C 0806.  
(TAPING OF ELECTRIC PARTS< SURFACE MOUNTED DEVICE)
3. PACKAGING SPEC. : REFER TO GS-14-1268
4. PRODUCT SPEC. : REFER TO GS-12-543

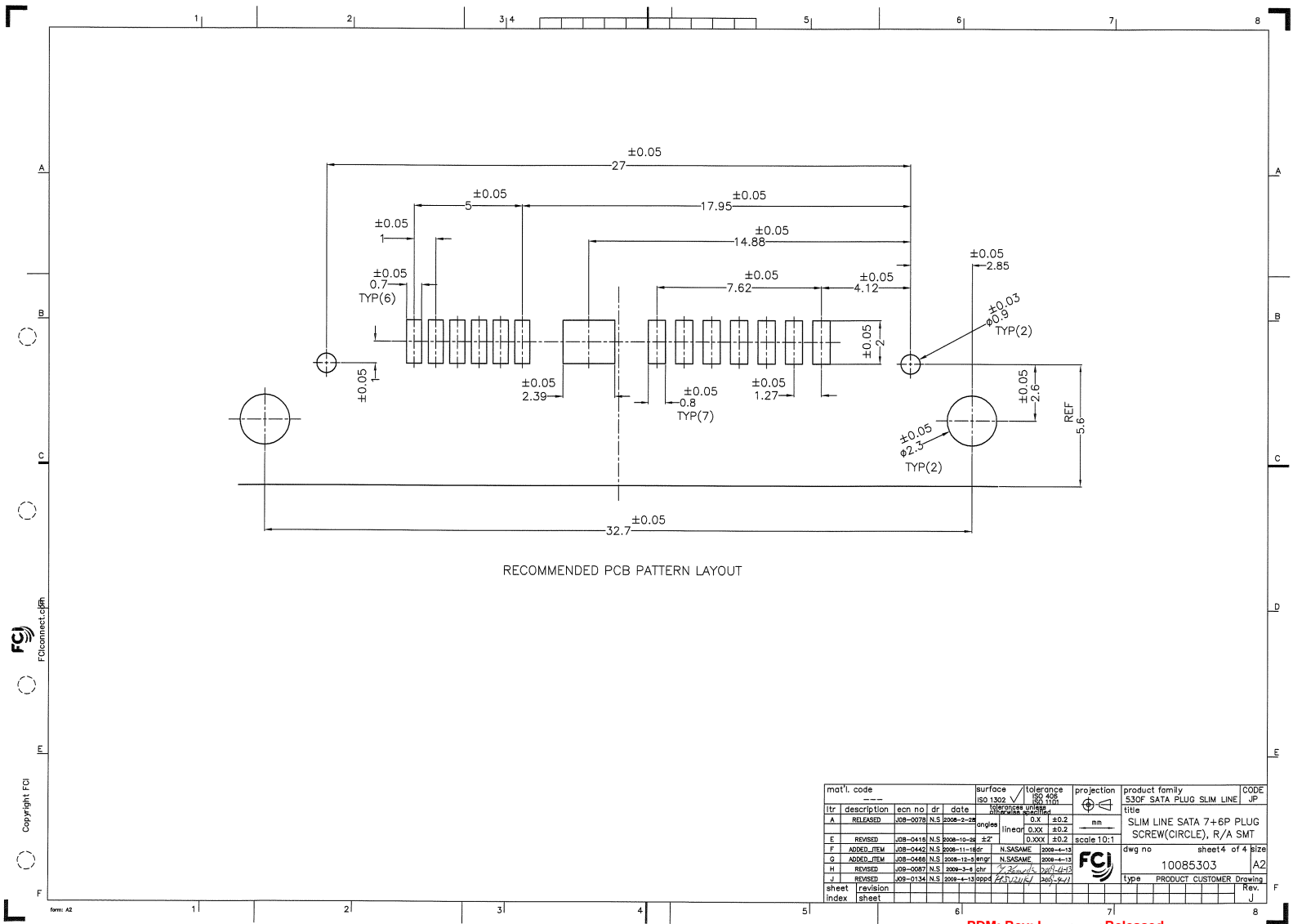
**注 記**

1. 本品はスリムラインシリアルインターフェイスコネクタをエンボスタープ梱包したものである。
2. 本品の形状及び寸法規定は JIS C 0806 (電子部品のテーピング (表面実装部品)) に準拠する。
3. 梱包規格は GS-14-1268 を参照のこと
4. 製品規格は GS-12-543 を参照のこと

mat'l. code	surface	tolerance	projection	product family	CODE
---	ISO 1302	ISO 4013	ISO 1101	530F SATA PLUG SLIM LINE	JP
itr description	ecn no	dr	date	title	
A RELEASED	108-0078	N.S	2008-02-28	SLIM LINE SATA 7+6P PLUG SCREW(CIRCLE), R/A SMT	
E REVISID	108-0418	N.S	2008-10-28		
F ADDED_ITEM	108-0442	N.S	2008-11-18		
G ADDED_ITEM	108-0448	N.S	2008-12-01		
H I REVISID	108-0081	N.S	2008-04-04		
J REVISID	108-0134	N.S	2008-04-13		
sheet revision	J	J	J		
index sheet	1	2	3	4	







RECOMMENDED PCB PATTERN LAYOUT

mat'l. code		surface		tolerance	projection	product family		CODE	
---		iso 1302	iso 408	iso 1101	ISO 10110	530F SATA PLUG SLIM LINE		JP	
itr	description	ecn no	dr	date	tolerance	projection	scale	title	
A	RELEASED	J08-0078	N.S	2008-2-28	0.1	mm	10:1	SLIM LINE SATA 7+6P PLUG	
E	REVISED	J08-0416	N.S	2008-10-28	0.0XX	mm	10:1	SCREW(CIRCLE), R/A SMT	
F	ADDED_ITEM	J08-0442	N.S	2008-11-18	0.1	mm	10:1	dwg no	
D	ADDED_ITEM	J08-0448	N.S	2008-12-18	0.1	mm	10:1	sheet 4 of 4	
H	REVISED	J08-0087	N.S	2008-3-8	0.1	mm	10:1	10085303	
J	REVISED	J08-0134	N.S	2008-4-13	0.1	mm	10:1	Type PRODUCT CUSTOMER Drawing	
sheet	revision								Rev.
index	sheet								J