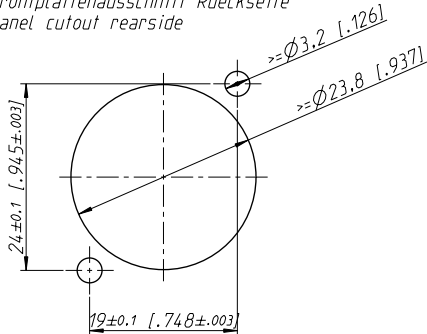
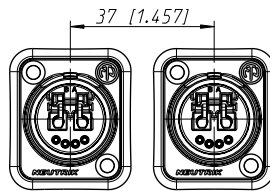


Frontplattenausschnitt Rueckseite
panel cutout rearside



Einbauabstand
assembling distance



1:1

Allgemeintoleranzen ISO 2768-m	Werkstoff KEIN_MAT	Maßstab: 3:1 (A3)	Datum		Name	
			Gezeichnet	11.09.07	Bartel	-
Zeichnung urheberrechtlich geschützt (DIN 34) (C)	-	-	Freigegeben	-	-	-
Benennung	-	-	Geändert	-	-	-
OptCon IP65 grounded			Aend.-Nr.	-	Aend.-Index	-
NEUTRIK AG FL-9494 SCHAAN			Ersatz fuer:	-	Blatt 1 von 1 Bl.	-
			Zechn. Nr.	ST-N02-4FDW 1		