

Miniatursteckverbinder Serie 720 Miniature connectors series 720

Bezeichnung
Description

Kabelstecker
Male cable connector

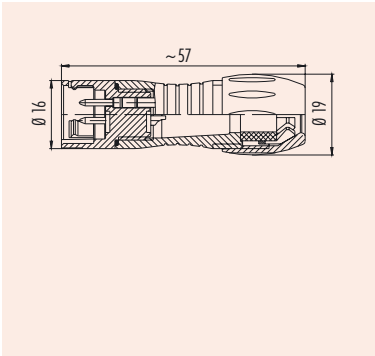
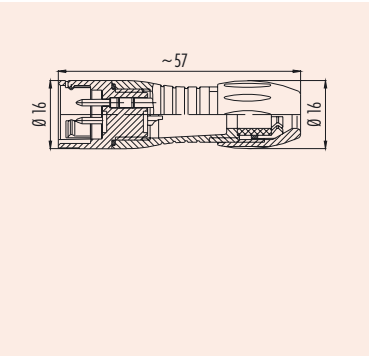
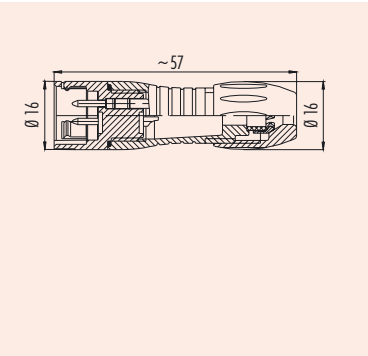
Kabelstecker
Male cable connector

Kabelstecker
Male cable connector

Abbildung
Figure



Maßzeichnung
Drawing



Bestell-Nr.
Ordering-No.

Polzahl Contacts	Kabeldurchlass 2,5-4mm Cable outlet 2,5-4mm
3	99-9105-03-03
5	99-9113-03-05
8	99-9125-03-08
12	99-9133-03-12

Polzahl Contacts	Kabeldurchlass 4-6mm Cable outlet 4-6mm
3	99-9105-00-03
5	99-9113-00-05
8	99-9125-00-08
12	99-9133-00-12

Polzahl Contacts	Kabeldurchlass 6-8mm Cable outlet 6-8mm
3	99-9105-02-03
5	99-9113-02-05
8	99-9125-02-08
12	99-9133-02-12

Technische Daten Specifications

Polzahl	3	5	8	12	Number of contacts
Steckverbinder Verriegelung	schnapp/snap-in				Connector locking system
Anschlussart	löten/solder				Termination
Anschlussquerschnitt	max. 0,75 mm ² (max. AWG 20)		max. 0,25 mm ² (max. AWG 24)		Wire gauge
Kabeldurchlass	2,5-4 mm, 4-6 mm, 6-8 mm				Cable outlet
Schutzart	IP67				Degree of protection
Mechanische Lebensdauer	> 500 Steckzyklen/> 500 mating cycles				Mechanical operation
Obere Grenztemperatur	+ 85 °C				Upper temperature
Untere Grenztemperatur	- 25 °C				Lower temperature
Bemessungsspannung	250 V	125 V	125 V	60 V	Rated voltage
Bemessungs-Stoßspannung	2500 V	1500 V	2500 V	800 V	Rated impulse voltage
Verschmutzungsgrad	2				Pollution degree
Überspannungskategorie	II				Overvoltage categorie
Isolierstoffgruppe	II				Material group
Bemessungsstrom (40°C)	7 A	5 A	2 A		Rated current (40 °C)
Durchgangswiderstand	≤ 3 mΩ				Contact resistance
Material Kontakt	CuZn (Messing/brass)				Material of contact
Kontaktoberfläche	Au (Gold/gold)				Contact plating
Material Kontaktkörper	PA (UL 94 V-0)				Material of contact body
Material Gehäuse	PA (UL 94 V-0)				Material of housing

Miniatursteckverbinder Serie 720
Miniature connectors series 720

Bezeichnung
Description

Kabelstecker
Male cable connector

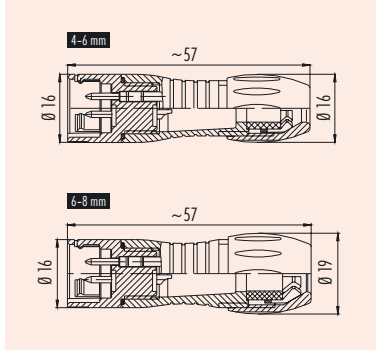
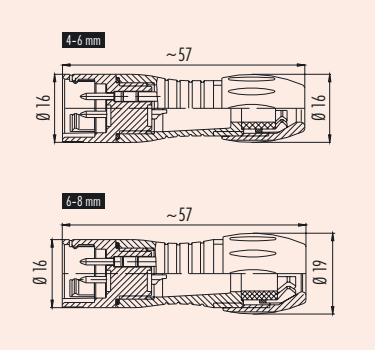
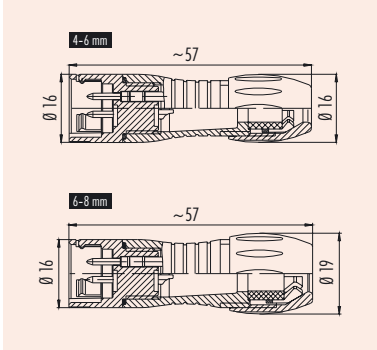
Kabelstecker
Male cable connector

Kabelstecker
Male cable connector

Abbildung
Figure



Maßzeichnung
Drawing



Bestell-Nr.
Ordering-No.

Polzahl Contacts	Kabel-Ø (mm) Cable-Ø (mm)	Bestell-Nr. Ordering-No.
3	4-6	99-9105-50-03
5	4-6	99-9113-50-05
8	4-6	99-9125-50-08
12	6-8	99-9133-52-12

Polzahl Contacts	Kabel-Ø (mm) Cable-Ø (mm)	Bestell-Nr. Ordering-No.
3	4-6	99-9105-60-03
5	4-6	99-9113-60-05
8	4-6	99-9125-60-08
12	6-8	99-9133-62-12

Polzahl Contacts	Kabel-Ø (mm) Cable-Ø (mm)	Bestell-Nr. Ordering-No.
3	4-6	99-9105-70-03
5	4-6	99-9113-70-05
8	4-6	99-9125-70-08
12	6-8	99-9133-72-12

Technische Daten
Specifications

Polzahl	3	5	8	12	
Steckverbinder Verriegelung	schnapp/snap-in				Number of contacts
Anschlussart	löten/solder				Connector locking system
Anschlussquerschnitt	max. 0,75 mm ² (max. AWG 20)		max. 0,25 mm ² (max. AWG 24)		Termination
Kabeldurchlass	2,5-4 mm, 4-6 mm, 6-8 mm				Wire gauge
Schutzart	IP67				Cable outlet
Mechanische Lebensdauer	> 500 Steckzyklen/> 500 mating cycles				Degree of protection
Obere Grenztemperatur	+ 85 °C				Mechanical operation
Untere Grenztemperatur	- 25 °C				Upper temperature
Bemessungsspannung	250 V	125 V	125 V	60 V	Lower temperature
Bemessungsstoßspannung	2500 V	1500 V	2500 V	800 V	Rated voltage
Verschmutzungsgrad	2				Rated impulse voltage
Überspannungskategorie	II				Pollution degree
Isolierstoffgruppe	II				Overvoltage categorie
Bemessungsstrom (40 °C)	7 A	5 A	2 A		Material group
Durchgangswiderstand	≤ 3 mΩ				Rated current (40 °C)
Material Kontakt	CuZn (Messing/brass)				Contact resistance
Kontaktoberfläche	Au (Gold/gold)				Material of contact
Material Kontaktkörper	PA (UL 94 V-0)				Contact plating
Material Gehäuse	PA (UL 94 V-0)				Material of contact body
					Material of housing

- ü
- TI
- SI IP40
- SI IP67
- Beigeneht
- PP IP67
- M9 IP40
- M9 IP67
- SI IP67
- Beigeneht
- PP IP67
- M16 IP40
- M16 IP67
- M23
- Beigeneht
- M25
- RD24
- RD30
- M5
- M8
- M12-A
- VL
- M12 PP
- Verteiler
- M12-B
- M12-D
- M12-US
- M18
- 7/8"
- BFA
- BFB
- BFC
- R

Miniatursteckverbinder Serie 720 Miniature connectors series 720

Bezeichnung
Description

Kabeldose
Female cable connector

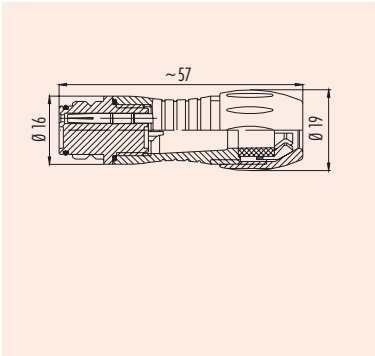
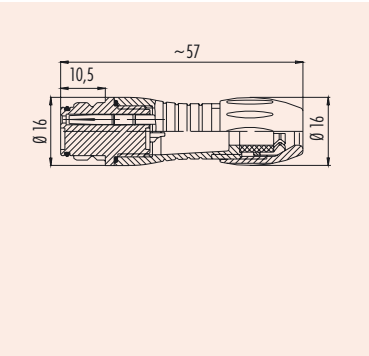
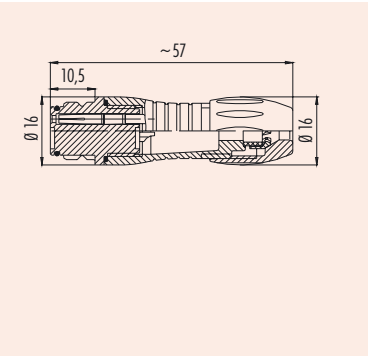
Kabeldose
Female cable connector

Kabeldose
Female cable connector

Abbildung
Figure



Maßzeichnung
Drawing



Bestell-Nr.
Ordering-No.

Polzahl Contacts	Kabeldurchlass 2,5-4mm Cable outlet 2,5-4mm
3	99-9106-03-03
5	99-9114-03-05
8	99-9126-03-08
12	99-9134-03-12

Polzahl Contacts	Kabeldurchlass 4-6mm Cable outlet 4-6mm
3	99-9106-00-03
5	99-9114-00-05
8	99-9126-00-08
12	99-9134-00-12

Polzahl Contacts	Kabeldurchlass 6-8mm Cable outlet 6-8mm
3	99-9106-02-03
5	99-9114-02-05
8	99-9126-02-08
12	99-9134-02-12

Technische Daten Specifications

Polzahl	3	5	8	12	Number of contacts
Steckverbinder Verriegelung	schnapp/snap-in				Connector locking system
Anschlussart	löten/solder				Termination
Anschlussquerschnitt	max. 0,75 mm ² (max. AWG 20)		max. 0,25 mm ² (max. AWG 24)		Wire gauge
Kabeldurchlass	2,5-4 mm, 4-6 mm, 6-8 mm				Cable outlet
Schutzart	IP67				Degree of protection
Mechanische Lebensdauer	> 500 Steckzyklen/> 500 mating cycles				Mechanical operation
Obere Grenztemperatur	+ 85 °C				Upper temperature
Untere Grenztemperatur	- 25 °C				Lower temperature
Bemessungsspannung	250 V	125 V	125 V	60 V	Rated voltage
Bemessungs-Stoßspannung	2500 V	1500 V	2500 V	800 V	Rated impulse voltage
Verschmutzungsgrad	2				Pollution degree
Überspannungskategorie	II				Overvoltage categorie
Isolierstoffgruppe	II				Material group
Bemessungsstrom (40 °C)	7 A	5 A	2 A		Rated current (40 °C)
Durchgangswiderstand	≤ 3 mΩ				Contact resistance
Material Kontakt	CuSn (Bronze/bronze)				Material of contact
Kontaktoberfläche	Au (Gold/gold)				Contact plating
Material Kontaktkörper	PA (UL 94 V-0)				Material of contact body
Material Gehäuse	PA (UL 94 V-0)				Material of housing

Miniatursteckverbinder Serie 720 Miniature connectors series 720

Bezeichnung
Description

Abbildung
Figure

Kabeldose
Female cable connector



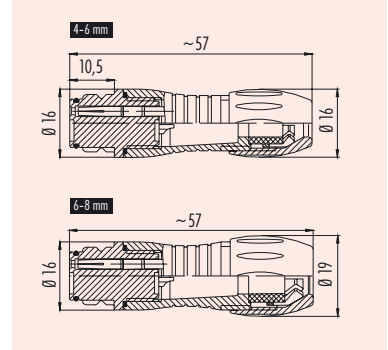
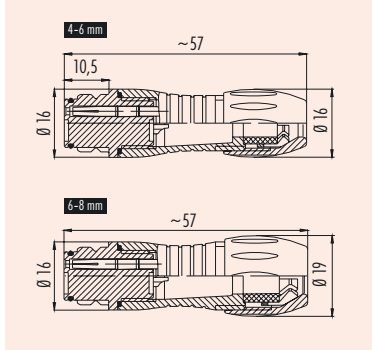
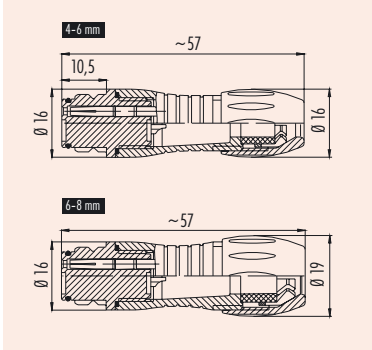
Kabeldose
Female cable connector



Kabeldose
Female cable connector



Maßzeichnung
Drawing



Bestell-Nr.
Ordering-No.

Polzahl Contacts	Kabel-Ø (mm) Cable-Ø (mm)	Bestell-Nr. Ordering-No.
3	4-6	99-9106-50-03
5	4-6	99-9114-50-05
8	4-6	99-9126-50-08
12	6-8	99-9134-52-12

Polzahl Contacts	Kabel-Ø (mm) Cable-Ø (mm)	Bestell-Nr. Ordering-No.
3	4-6	99-9106-60-03
5	4-6	99-9114-60-05
8	4-6	99-9126-60-08
12	6-8	99-9134-62-12

Polzahl Contacts	Kabel-Ø (mm) Cable-Ø (mm)	Bestell-Nr. Ordering-No.
3	4-6	99-9106-70-03
5	4-6	99-9114-70-05
8	4-6	99-9126-70-08
12	6-8	99-9134-72-12

Technische Daten Specifications

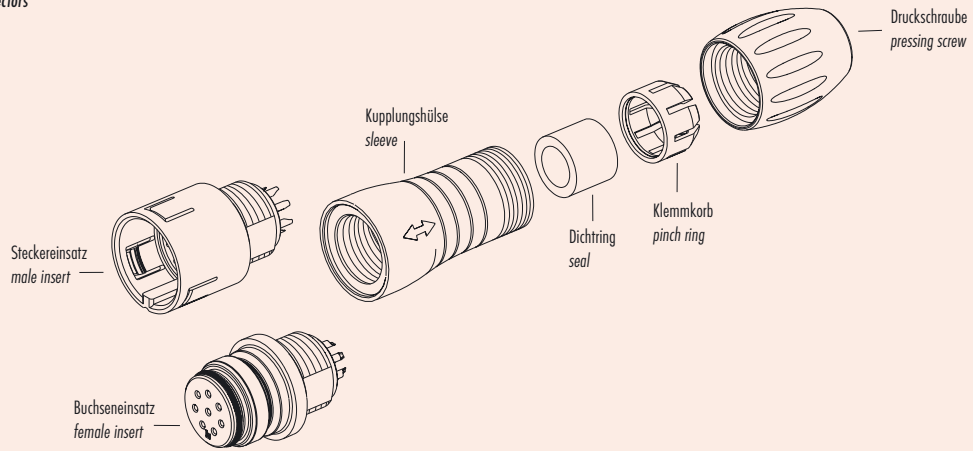
Polzahl	3	5	8	12	
Steckverbinder Verriegelung	schnapp/snap-in				Number of contacts
Anschlussart	löten/solder				Connector locking system
Anschlussquerschnitt	max. 0,75 mm ² (max. AWG 20)		max. 0,25 mm ² (max. AWG 24)		Termination
Kabeldurchlass	2,5-4 mm, 4-6 mm, 6-8 mm				Wire gauge
Schutzart	IP67				Cable outlet
Mechanische Lebensdauer	> 500 Steckzyklen/> 500 mating cycles				Degree of protection
Obere Grenztemperatur	+ 85 °C				Mechanical operation
Untere Grenztemperatur	- 25 °C				Upper temperature
Bemessungsspannung	250 V	125 V	125 V	60 V	Lower temperature
Bemessungsstoßspannung	2500 V	1500 V	2500 V	800 V	Rated voltage
Verschmutzungsgrad	2				Rated impulse voltage
Überspannungskategorie	II				Pollution degree
Isolierstoffgruppe	II				Overvoltage categorie
Bemessungsstrom (40 °C)	7 A	5 A	2 A		Material group
Durchgangswiderstand	≤ 3 mΩ				Rated current (40 °C)
Material Kontakt	CuSn (Bronze/bronze)				Contact resistance
Kontaktoberfläche	Au (Gold/gold)				Material of contact
Material Kontaktkörper	PA (UL 94 V-0)				Contact plating
Material Gehäuse	PA (UL 94 V-0)				Material of contact body
					Material of housing

- ü
- TI
- SI IP40
- SI IP67
- Beijonett
- PP IP67
- M9 IP40
- M9 IP67
- SI IP67
- Beijonett
- PP IP67
- M16 IP40
- M16 IP67
- M23
- Beijonett
- M25
- RD24
- RD30
- M5
- M8
- M12-A
- VL
- M12 PP
- Verteiler
- M12-B
- M12-D
- M12-US
- M18
- 7/8"
- BFA
- BFB
- BFC
- R

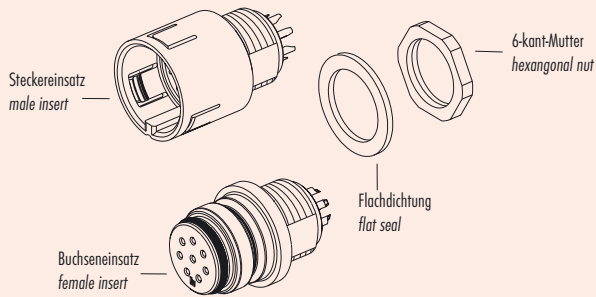
Miniatursteckverbinder Serie 720
Miniature connectors series 720

Einzelteildarstellung
 Component part drawing

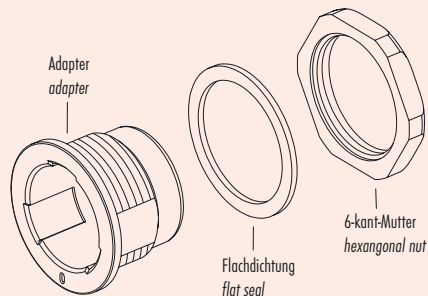
Kabelsteckverbinder
Cable connectors



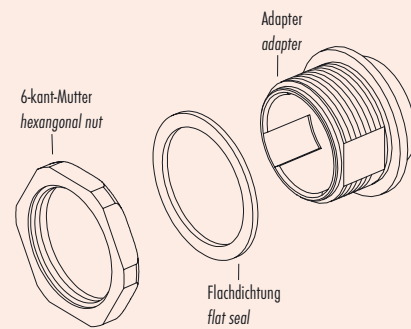
Flanschsteckverbinder
Socket connectors



Adapter
Adapter



Adapter, von vorn verschraubbar
Adapter, front fastened



- ü
- TI
- SI IP40
- SI IP67
- Bayonett
- PP IP67
- M9 IP40
- M9 IP67
- SI IP67**
- Bayonett
- PP IP67
- M16 IP40
- M16 IP67
- M23
- Bayonett
- M25
- RD24
- RD30
- M5
- M8
- M12-A
- VL
- M12 PP
- Verteiler
- M12-B
- M12-D
- M12-US
- M18
- 7/8"
- BFA
- BF-B
- BF-C
- R

Miniatursteckverbinder Serie 720 Miniature connectors series 720

Polbilder
Contact arrangements

Stifteinsatz (Steckseite)
Male insert (mating side)

Buchseinsatz (Steckseite)
Female insert (mating side)

3 pol
3 contacts

	X	Y
1	-2,43	-1,40
2	2,43	-1,40
3	0,00	2,80

	X	Y
1	2,43	-1,40
2	-2,43	-1,40
3	0,00	2,80

5 pol
5 contacts

	X	Y
1	-1,82	-2,51
2	1,82	-2,51
3	2,95	0,96
4	0,00	3,10
5	-2,95	0,96

	X	Y
1	1,82	-2,51
2	-1,82	-2,51
3	-2,95	0,96
4	0,00	3,10
5	2,95	0,96

8 pol
8 contacts

	X	Y
1	-1,35	-2,79
2	1,35	-2,79
3	3,02	-0,69
4	2,43	1,93
5	0,00	3,10
6	-2,43	1,93
7	-3,02	-0,69
8	0,00	0,00

	X	Y
1	1,35	-2,79
2	-1,35	-2,79
3	-3,02	-0,69
4	-2,43	1,93
5	0,00	3,10
6	2,43	1,93
7	3,02	-0,69
8	0,00	0,00

12 pol
12 contacts

	X	Y
1	0,00	-3,70
2	2,62	-2,62
3	3,70	0,00
4	2,62	2,62
5	0,00	3,70
6	-2,62	2,62
7	-3,70	0,00
8	-2,62	-2,62
9	-1,79	-0,74
10	0,74	-1,79
11	1,79	0,74
12	-0,74	1,79

	X	Y
1	0,00	-3,70
2	-2,62	-2,62
3	-3,70	0,00
4	-2,62	2,62
5	0,00	3,70
6	2,62	2,62
7	3,70	0,00
8	2,62	-2,62
9	1,79	-0,74
10	-0,74	-1,79
11	-1,79	0,74
12	0,74	1,79

Montageausschnitt
Panel cut out

Flanschsteckverbinder
Socket connectors

Adapter
Adapter

