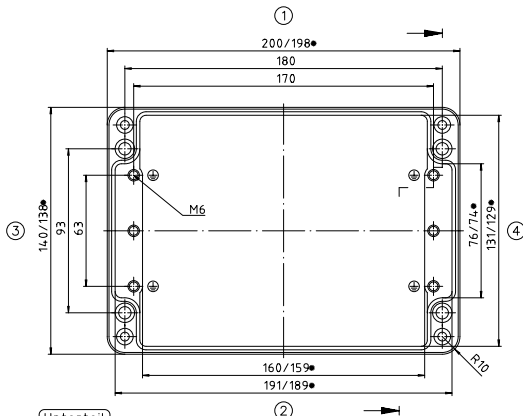
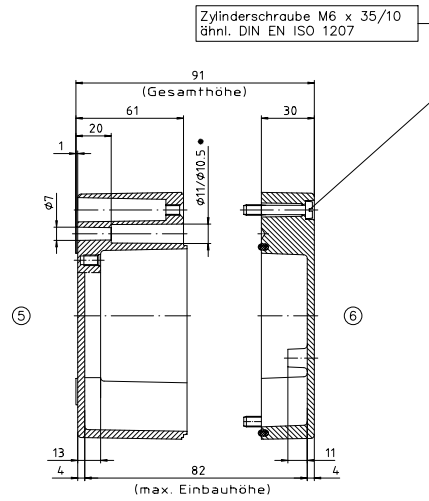


Deckel



Unterteil



Konvertierung nicht zulässig!	
Merkmal: 11	
Zeichn.Nr: 1K 126.001.02	
Artikel: A126 / 01.14.2009	
Katalogzeichnung	
Blatt: 1/1	Disk: 2 x 01729
Zeichn. Datum: 27.06.99	Rev. Datum: 27.06.99