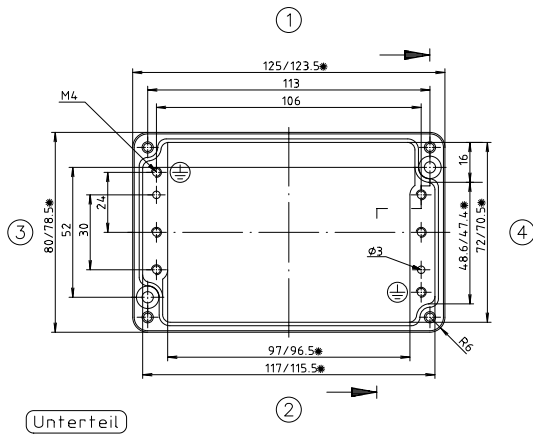


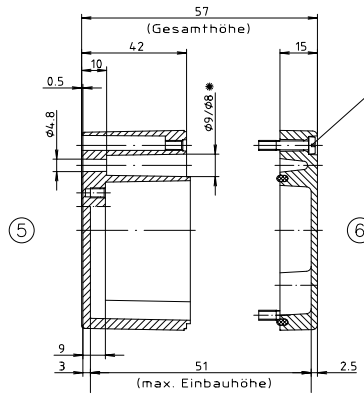
Deckel

* = Mass durch Formkonizität nach unten verringert.
Freimass - Toleranz nach GTA 13/5 DIN 1688



Unterteil

Zylinderschraube M4 x 20/7
ähnl. DIN EN ISO 1207



"Schulfermetmet nach DIN 31 beachten"

Konvertierung nicht zulässig!	
Maßstab: 1:1	
Zchn.Nr.: 2K 110.008.02	
Artikel: A110 / 01.081306	
Katalogzeichnung	
3587	DISK: 2 401 716
Ae.Nr.: 11.12.01	Datum: 27.04.99 HR