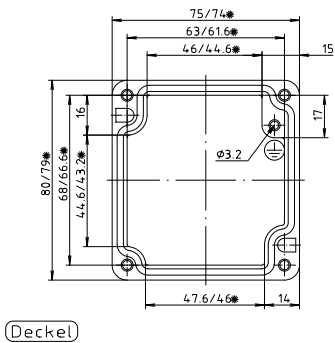
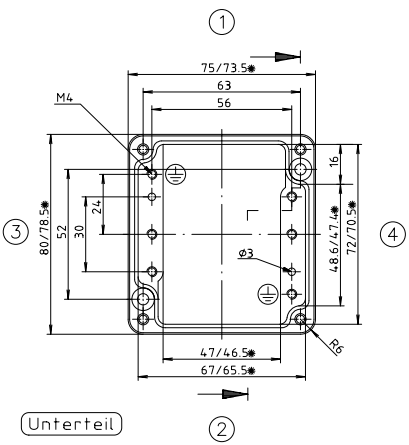


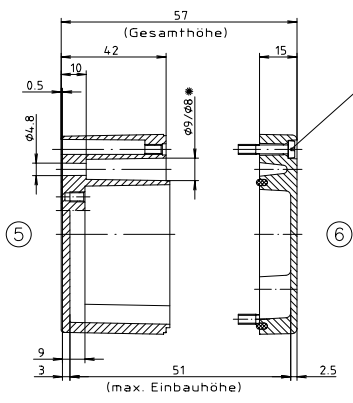
"Schulfermetech, nach DIN 31, beachten"



* = Mass durch Formkonizität nach unten verringert.
Freimass - Toleranz nach GTA 13/5 DIN 1688



Zylinderschraube M4 x 20/7
ähnl. DIN EN ISO 1207



Konvertierung nicht zulässig!	
Maßstab: 1:1	
Zchn.Nr.: 2K 105.007.02	
Artikel: A105 / 01.080806	
Katalogzeichnung	
3587	DISK: 2 401 716
Ae.Nr.: 11.12.01	Datum: 27.04.99 HR