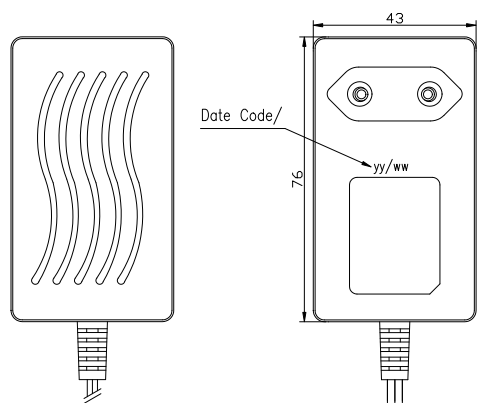
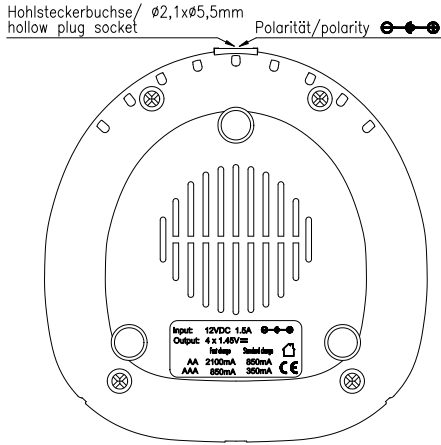
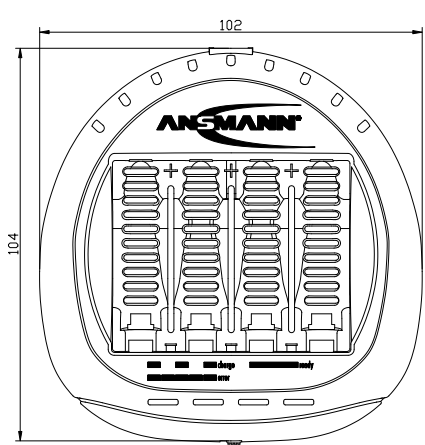
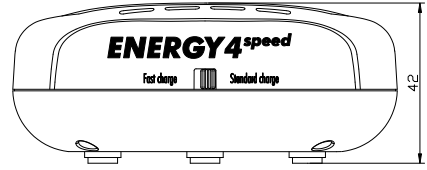


ANSMANN ist ein Markenname der ANSMANN Elektrotechnik GmbH, D-73773 Denklingen. Alle Rechte vorbehalten. © 2008 ANSMANN Elektrotechnik GmbH. Alle Rechte vorbehalten. ANSMANN ist ein Markenname der ANSMANN Elektrotechnik GmbH, D-73773 Denklingen. Alle Rechte vorbehalten. © 2008 ANSMANN Elektrotechnik GmbH. Alle Rechte vorbehalten.

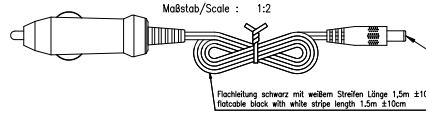


**Technische Daten Tischladergerät/
technical data desk-top charger**

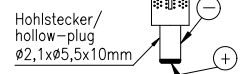
- Eingangsspannung/ input voltage : 12VDC
- Ladeströme/ charging currents : 2100mA ±20% für/for Fast charge AA Akkus/batteries
 850mA ±20% für/for Fast charge AAA Akkus/batteries
 850mA ±20% für/for Standard charge AA Akkus/batteries
 350mA ±20% für/for Standard charge AAA Akkus/batteries
- Abschaltung/ cut off : -dU / max. temp / timer
- Erhalteladung/ trickle charge : average 116mA ±20% für/for Fast charge AA Akkus/batteries
 average 70mA ±20% für/for Fast charge AAA Akkus/batteries
 average 44mA ±20% für/for Standard charge AA Akkus/batteries
 average 32mA ±20% für/for Standard charge AAA Akkus/batteries
- Timer : Fast charge: AA/AAA 120min ±10%
 Standard charge: AA/AAA 300min ±10%
- Gehäuse/ case : Tischgehäuse blau-silber 104x102x42mm/
 desk-top case blue-silver 104x102x42mm
- Approval/ approval : CE
- Anzeigen/ indicators : Ladeanzeige/ charging indicator : LED grün blinkt langsam/
 LED green flashing slow
 für Erhalteladung/ für trickle charging : LED grün leuchtet/
 LED green permanent on
 Nicht ladbare Zelle oder defekten Akku erkannt/
 non chargeable cell or defective battery detected : LED grün blinkt schnell/
 LED green flashing fast
- Gewicht/ weight : ???g inkl. Netzteil und Akkus/
 ???g incl. power supply and batteries
- Verpackung/ packaging : Einzelverpackung, blisterverpackt
 inkl. mehrsprachiger Bedienungsanleitung/
 individual packaging, blisterpacked
 incl. multilingual operating instructions



Technische Daten Steckernetzgerät/
 technical data plug-in power supply
 Eingangsspannung/ input voltage : 100-240VAC ±10% 50/60Hz
 Nenn-Ausgangsspannung/ nominal output voltage : 12VDC ±10%
 Ausgangsstrom/ output current : 1500mA
 Betriebstemperatur/ operating temperature : -10°C.....+25°C
 Lagertemperatur/ storage temperature : -25°C.....+70°C
 Gehäuse/ case : Steckergehäuse schwarz
 76x43x68mm (LxBxH)/
 plug-in case black
 76x43x68mm (LxWxH)
 Approbation/ approvals : CE ; GS



Flachleitung schwarz Länge 1,8m ±10cm/
 flatcable black length 1.8m ±10cm



Hohlstecker/
 hollow-plug
 Ø2,1x95,5x10mm

inkl. 4x NiMH
 2700mAh Mignon AA
 DIGITAL Akkus/
 rechargeable batteries

Verwendungsbereich/Application range für Anfrage/for inquiry -----		Zul. Abweichung/ Allowable deviation	Oberfläche/ Surface	Maßstab/Scale 1:1	Gewicht/Weight
2008 Datum/Date Name		Erstellt/ Drawn by		Werkstoff/Work material, Modell-Nr.	
A ---		07.10.08	KA	Zeichnungsname/Drawing name Tischladergerät/desktop charger ENERGY4speed EURO	
Version		Datum/Date	Name	Zeichnungsnummer/Drawing number 5707143	
Anderung/Change		Datum/Date	Name	Blatt/ Sheet 1	
Ursprung/Origin		Proj. 034/33/07		Ersatz für/Replaced by	

