

LIEFERVORSCHRIFT SPECIFICATION



FRIWO Gerätebau GmbH
Von-Liebig-Str. 11
D-48346 Ostbevern
Tel.: 02532/81-0
Fax: 02532/81-112
<http://www.friwo.de>

Firma / Company : Distribution

Gerätetyp / Typ : FW7219/NI 4-10

Artikel-Nr. / Order-No. : 1890127

Zeichnungs-Nr. / Part-No. : 15.2141.500-00

Sachbearbeiter Verkauf / Contact Sales : Hr. Menzel
Telefon-Nr. / Phone Ext. : 02532/81- 311

Sachbearbeiter Mechanik / Contact Mech. Eng.: KSTMM Datum / Date: 21.02.2006
Sachbearbeiter Elektrik / Contact Elec. Eng. : KSTBN
Freigabe App. / Approved App. :
Freigabe / Approved : KSTWEG

Wir bitten Sie ein Exemplar mit Freigabevermerk an uns zurückzusenden.
Wir möchten Sie höflich darauf hinweisen, daß Ihre Freigabe direkt mit unserer Fertigungsfreigabe in Zusammenhang steht.
Sollten wir innerhalb von 14 Tagen nichts von Ihnen hören, setzen wir Ihre technische Freigabe voraus.

Will you please sign one copy of the specification as having your approval and return it to us for our records.
We would like to point out that your release is directly influencing our bulk production start-up date.
If we do not hear from you within 14 days from the date of the most recent revision, we will assume your acceptance.

Index/ Rev.	Datum/ Date	Name	Freigabe/ Approved	Einzelheit/ Detail	Datum/ Date	Kundenfreigabe/ Customer

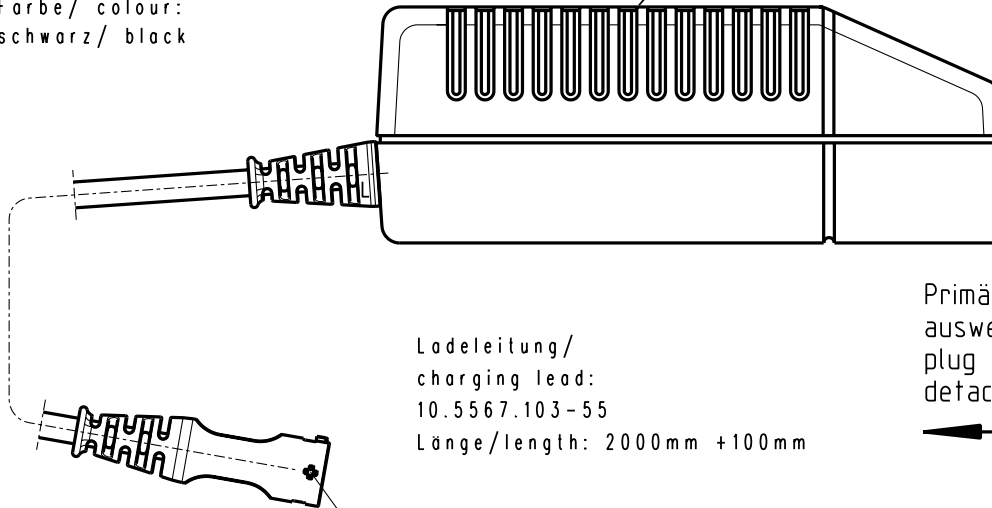
Firma / Company : Distribution
 Gerätetyp / Typ : FW7219/NI 4-10
 Art.-Nr. / Order-No. : 1890127
 Zeichnungs-Nr. / Part-No.: 15.2141.500-00

LIEFERVORSCHRIFT SPECIFICATION

FRIWO[®]

Gehäuseausführung/
 housing construction: MPP10
 Material: PC/ABS-V0 125°C
 Farbe/ colour:
 schwarz/ black

keine Lüftungsschlitze
 air-slit closed

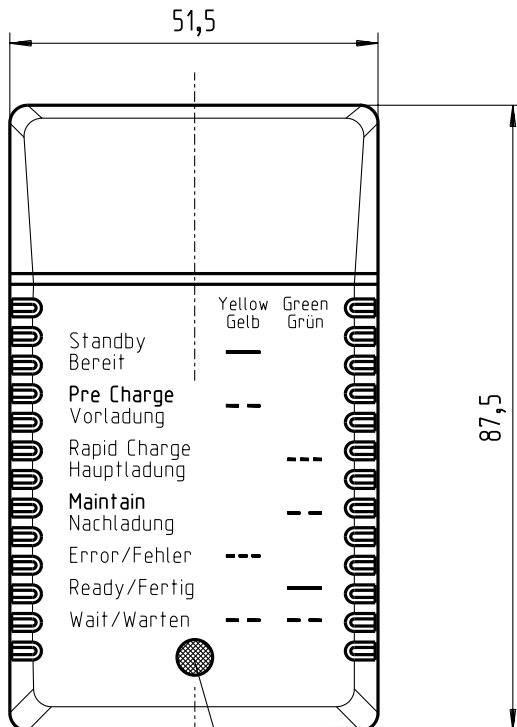


Ladeleitung/
 charging lead:
 10.5567.103-55
 Länge/length: 2000mm +100mm

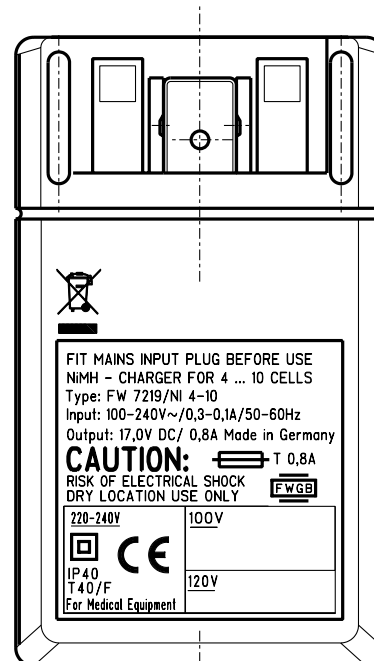
Primärstecker
 auswechselbar.
 plug
 detachable



Polarität / Polarity



Lichtleiter/LED
 light guide/LED



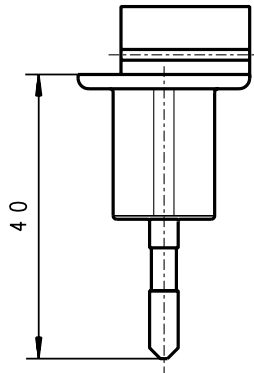
Firma / Company : Distribution
 Gerätetyp / Typ : FW7219/NI 4-10
 Art.-Nr. / Order-No. : 1890127
 Zeichnungs-Nr. / Part-No.: 15.2141.500-00

LIEFERVORSCHRIFT SPECIFICATION

FRIWO®

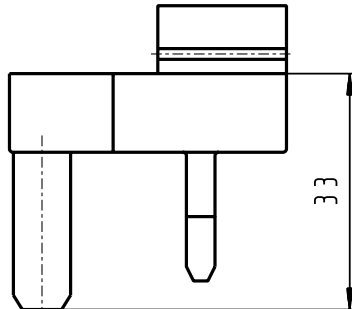
Lieferbare Stecker (max. Strombelastbarkeit der Stecker 2,5A)
 Available plugs/optional (max. current limitation 2,5A)

Euro-Stecker 1717707
Euro-plug 1717707



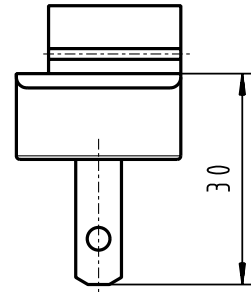
Stecker gekennzeichnet: "11.8593/EU"
 Plug marked: "11.8593/EU"

UK-Stecker 1717618
UK-plug 1717618



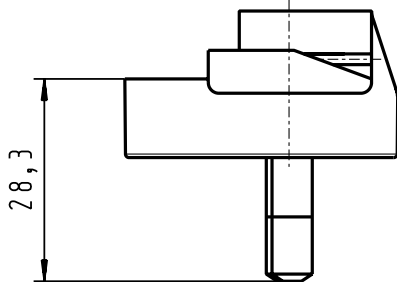
Stecker gekennzeichnet: "11.8593/UK"
 Plug marked: "11.8593/UK"

USA-Stecker 1717715
USA-plug 1717715



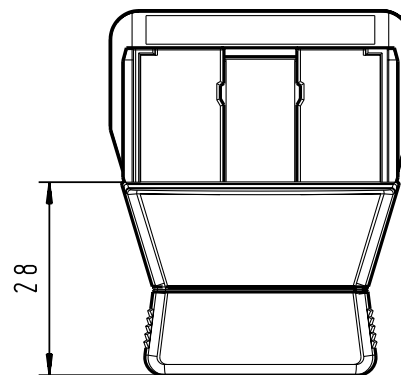
Stecker gekennzeichnet: "11.8593/US"
 Plug marked: "11.8593/US"

Australien-Stecker 1800496
Australian-plug 1800496

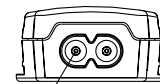


Stecker gekennzeichnet: "11.8593/AUS"
 Plug marked: "11.8593/AUS"

ROW-Stecker 1809281
ROW-plug 1809281



Ansicht/view A M1:2



Buchse nach/socket to:
 DIN EN 60 320 Teil/part 1
 Version: C8

Stecker gekennzeichnet:/
 plug marked:
 "11.8593/C8"

↑
 A

1. Beschreibung / Description

Das Gerät entspricht sowohl der Norm EN60335-1 (IEC60335-1) in seiner Sicherheitsausstattung, als auch dem speziellen Teil EN60335-2-29 (IEC60335-2-29) für Batterieladegeräte.
Für medizinische Applikationen entspricht der Ableitstrom den Anforderungen nach EN60601-1 Klasse BF ($I < 100\mu A$).

This charger fulfils both the requirements according EN60335-1 (IEC60335-1) and the subpart for battery chargers EN60335-2-29 (IEC60335-2-29).
For medical applications the leakage current fulfils the requirements according to class BF ($I < 100\mu A$) of EN60601-1 (IEC60601-1).

2.) Verpackung / packaging:

2.1 Aufschriften / inscriptions:

Deckelbeschriftung :	siehe Seite 2	cover inscription	:	see page 2	
Bodenbeschriftung :	siehe Seite 2	bottom inscription	:	see page 2	
Material	:	siehe Seite 2	material	:	see page 2

2.2 Einzelverpackung/ individual packing:

Neutrale Faltschachtel 11. 7739. 056 - 10	* Spec. No.: 15.2141.
neutral folding box 11. 7739. 056 - 10	Part.-No.: 1890127
mit Beschriftung an der Stirnseite*	Output: 17,0V DC/0,8A
with printing on front side*	Input: 100-240V AC

2.3 Sammelverpackung / collective packing:

56er Umkarton 415x320x320 / carton 415x320x320
69 Geräte pro Umkarton/ 69 units per carton
0,2 ... 0,25 (kg) Gewicht pro Gerät / weight per unit

2.4 Lagerbedingungen / Storage conditions

Temperatur / temperature :	-40°C - +70°C
Luftfeuchtigkeit / Humidity :	95% bei/at 25°C (kein Kondenswasser) (no condensation)

3.) Allgemeine Prüfbedingungen / general test conditions:

- 3.1 In einem Bereich mit der Umgebungstemperatur von 0°C bis +40°C bei 95% relativer Luftfeuchte, keine Betauung, muß die einwandfreie Funktion des Gerätes gewährleistet sein.

Within an ambient temperature range from 0°C bis +40°C at 95% relative air humidity, no condensation, the unit is not allowed to show any malfunction.

3.2 Vibration test / Vibrationstest (IEC68-2-6)

Beschleunigung / Acceleration 3G
Frequenzbereich / Frequency range 10 ... 200Hz – XYZ-Richtungen / XYZ direction
Dauer / Duration 12 minutes pro Richtung / per direction

3.3 Drop test / Falltest

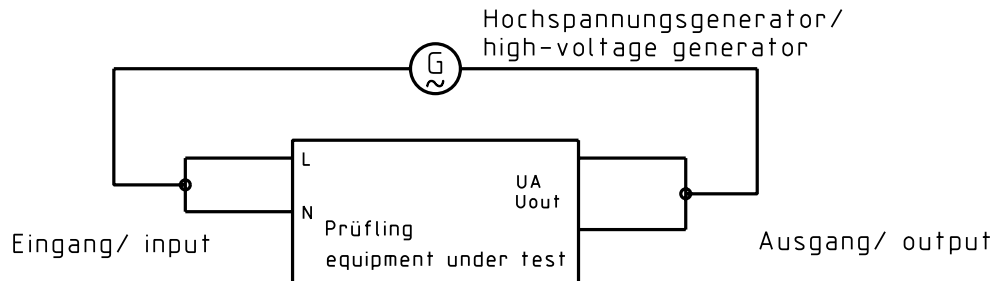
Höhe / Height 1m
Grundfläche / Ground plane Beton / Concrete
Häufigkeit / Repetition 6 mal (jede Seite ein eigener Falltest)
6 times (each side a single fall)

4. Eingangsdaten / Input data

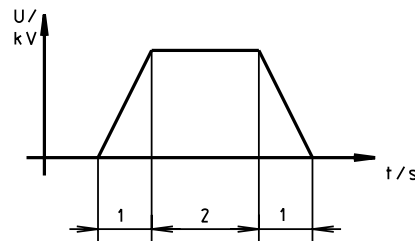
- 4.1 Nenneingangsspannung U_i /V 100-240V AC $\pm 10\%$
Nominal input voltage U_i /V
- 4.2 Netzfrequenz f /Hz 50 - 60Hz $\pm 10\%$
Nominal frequency f /Hz
- 4.3 maximale Stromaufnahme 0,15 ... 0,30A (240V AC/100V AC)
Current consumption max.
- 4.4 Einschaltstrom I /A < 16 A bei/at 250V AC
Inrush current I /A
- 4.5 Eingangssicherung (bei Einbaugerät) intern, nach IEC60127
Input fuse (built in type) internal, according to IEC60127
- 4.6 a) Isolationsfestigkeit 4kV 60sec (Typprüfung)
insulation strength assay of type

4.6 b) Isolationsprüfung/ isolation test in production:

zwischen Ein- und Ausgang/ between input and output 3KV 2sec



Spannungs-Zeit Diagramm/
 voltage-time graph:



5. Ausgangsdaten / Output data

5.1. Batterien / Batteries

Chemie	Typ	geeigneter Ladungsbereich	Anzahl der Zellen
NiCd	gewerblich / industriell und medizinisch	550-5000mAh	4-10
NiMH	gewerblich / industriell und medizinisch	1000-7000mAh	4-10

Chemistry	Type	Appr. capacity range	No. of cells
NiCd	commercial/industrial and medical	550-5000mAh	4-10
NiMH	commercial/industrial and medical	1000-7000mAh	4-10

5.2. Ausgangsspannung / Output voltage

Hauptspannung / Nominal voltage	1,2V/cell
Spannungsfeld / Voltage range	0,6-1,68V/cell
Ripplespannung / Ripple voltage	Leerlauf / Open loop: 50mVpp
	Hauptladung / Nominal load: 100mVpp

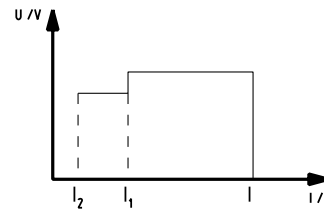
5.3. Ausgangsstrom / Output current

Hauptstrom / Nominal current 800mA
 Ripplestrom / Ripple current 5% des Hauptladestroms / of main charging current
 Stromabweichung / Current deviation 10%

5.4 Ausgangsdaten / output data

Ausgangskennlinie
 output characteristic

I_0 I_1 I_2 / CC_0 CC_1 CC_2



Eingang/Input $U_{in} / V \sim$	Ausgang/Output $U_{out} / V \rightleftharpoons$	Ausgangsstrom/ Output current I / mA	Ersatzschaltung/ Equivalent circuit
90	4,8 - 17	800 ±10%	
264	4,8 - 17	800 ±10%	

6. Sicherheit / Safety

6.1 Schutzklasse / Protection class

Isolationsklasse	Klasse II nach IEC60335 und IEC60601-1
Isolation class	Class II according IEC60335 and IEC60601-1
Schutzart IP	IP40 nach IEC60529
Degree of protection IP	IP40 according IEC60529

6.2 Kurzschlussicherheit / Short circuit protection

Kurzschluss auf der Sekundärseite	Das Gerät ist kurzschlussfest.
Short circuit of secondary side	The unit will withstand a continued short circuit without any damage.

6.3 Verpolungsschutz / Reverse polarity protection

Sekundärseite / Secondary side	Elektronisch geschützt. Protected by electronic. Mechanische Sicherung (optional) Mechanical protection (optional)
--------------------------------	---

6.4 Ableitstrom / Leakage current

nach IEC60601-1 Klasse BF / according IEC60601-1 Class BF (<100 μ A)!

6.5 Überspannungsschutz / Over voltage protection

Max. Ausgangsspannung (SELV) Max. output voltage (SELV)	IEC60335 { < 50V (Ausgang ohne Ladung/output without load) < 42Vp (während des Betriebs/during operation)
	IEC60601 < 24Vp \approx /~

7. Standardablauf / Standard operation

7.1 Anfangsbedingungen / Start conditions

Neustart / Power on reset

Bei Unterbrechung der Netzspannung wird ein Neustart initialisiert.

An interruption of the main power will initialise a POR (Power on reset)

Neustart durch Störung des Batteriepacks

Reset caused by interruption of the battery pack

Jede Unterbrechung des Batteriepacks initialisiert einen Neustart der Elektronik.

Every interruption of the battery pack will initialise a reset of the electric.

7.2 Ladeablauf / Charge termination

Minus delta V ($-\Delta V$)

Die Ermittlung von $-\Delta V = -7 \dots -8 \text{ mV/Zelle}$
The evaluation of $-\Delta V = -7 \dots -8 \text{ mV/cell}$

Hinweis: Während der ersten 5 min des Ladevorgangs wird keine Berechnung von $-\Delta V$ durchgeführt!
Remark: During first 5 minutes of the back up timer will be no evaluation of $-\Delta V$

Sicherheits-Timer
Elapsed timer runtime

Während des Schnellladevorgangs läuft eine Zeitbegrenzung von 10 Stunden ab
During rapid charge a back up timer will be running about 10 hours

7.3 Erhaltungsladung / Trickle charge

NiCd / NiMH

Phase 1

Die Zellen-Balancierung erfolgt direkt nach der Hauptladung mit einem durchschnittlichen Wert von 5% des Hauptladestroms. Die Dauer der Phase 1 beträgt 1 Stunde

Balancing of the cells directly after main charge with an average value of 5% of the main charge current. The duration of Phase 1 is 1 hour

Phase 2

Erhaltungsphase läuft mit 2% des Hauptladestroms.

Trickle phase with 2% of the main charge current.

7.4 Fehlererkennung / Error detection

NiCd / NiMH

zulässiger Spannungsbereich
Voltage level not valid

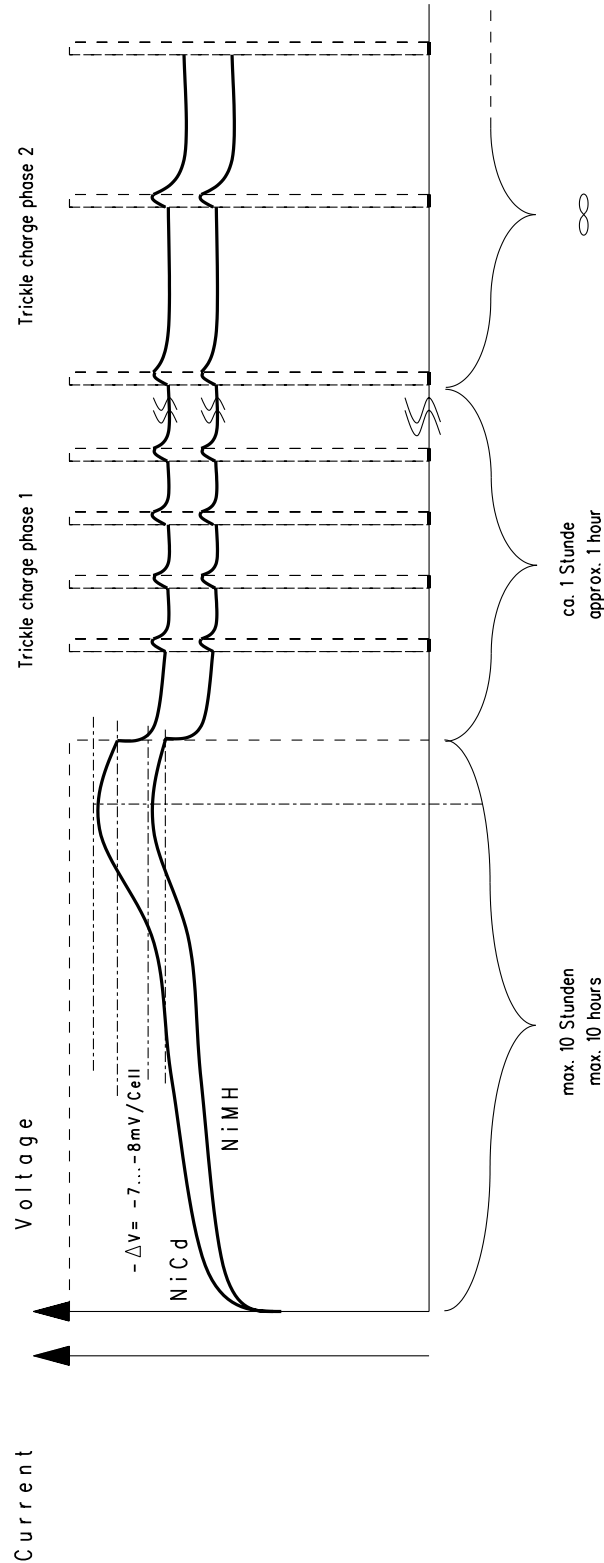
$$\left\{ \begin{array}{l} U_{\text{batt}} \leq 1,68\text{V/cell} \\ U_{\text{batt}} \geq 0,6\text{V/cell} \end{array} \right.$$

7.5 LED-Anzeige / Light Indication

Hinweis: Zweifarbiges LED - Keine rote LED in medizinischen Varianten! Die rote LED wird durch eine gelbe ersetzt.
Remark: Dual coloured LED - No red LED in medical applications! The red LED will be replaced by yellow one.

LED gelb ständig an LED yellow permanent on	Bereit Standby
LED gelb langsam blinkend LED yellow slow flashing at 1Hz	Vorladung Pre Charge
LED grün schnell blinkend LED green fast flashing at 4Hz	Hauptladung Rapid Charge
LED grün langsam blinkend LED green slow flashing at 1Hz	Nachladung Maintain
LED gelb schnell blinkend LED yellow fast flashing at 4Hz	Fehler Error
LED grün ständig an LED green permanent on	Fertig Ready
LED gelb und grün abwechselnd LED yellow and green alternate at 1Hz	Warten Wait

Diagram 1: Charging diagram NiCd-/NiMH mode



8 EMV - Elektromagnetische Verträglichkeit
 EMC - Electromagnetic Compatibility

8.1 Streuende, elektromagnetische Emissionen
 Conducted electromagnetic emissions

alter Name	aktueller Name	Emission in industrieller Umgebung	
EN 50081-2	EN 61000-6-4		
Fachgrundnorm		Störaussendung	
alter Name	aktueller Name	Grenzwerte	Bemerkungen
IEC555-2 EN60555-2	IEC61000-3-2 EN61000-3-2	Klasse A	Grenzwerte für Oberschwingungsströme (Geräte-Eingangsstrom \leq 16A je Leiter)
IEC555-3 EN60555-3	IEC61000-3-3 EN61000-3-3		Grenzwerte der Spannungsschwankungen und Flicker in Niederspannungsnetzen für Geräte-Eingangsstrom \leq 16A je Leiter
CISPR11 EN55011	CISPR11 EN55011	150kHz ... 500kHz: 66-56 (56-46) dB μ V 500kHz ... 5MHz: 56 (46) dB μ V 5MHz ... 30MHz: 60 (50) dB μ V	Störaussendung indust., wissenschaft. und med. Geräte (ISM-Geräte). Elektromagnetische Störungen, charakteristische Grenzen und Meßmethoden. Gemessen mit gleichem Höchst- (Mittelwert-) Prüfgerät.
FCC 47 CFR Nummer 15 Klasse B	FCC 47 CFR Nummer 15 Klasse B	150kHz ... 500kHz: 66-56 (56-46) dB μ V 500kHz ... 5MHz: 56 (46) dB μ V 5MHz ... 30MHz: 60 (50) dB μ V	USA Standardmessung mit gleichem Höchst- (Mittelwert-) Prüfgerät

Former Name	Current Name	Emission Industrial environment	
EN 50081-2	EN 61000-6-4		
basic emission standards			
Former Name	Current Name	Range: Limit	Remarks
IEC555-2 EN60555-2	IEC61000-3-2 EN61000-3-2	Class A	Limits for harmonic current emissions (equipment input current \leq 16A per phase)
IEC555-3 EN60555-3	IEC61000-3-3 EN61000-3-3		Limitations of voltage fluctuations and flicker in low-voltage supply systems for equipment with rated current \leq 16A
CISPR11 EN55011	CISPR11 EN55011	150kHz ... 500kHz: 66-56 (56-46) dB μ V 500kHz ... 5MHz: 56 (46) dB μ V 5MHz ... 30MHz: 60 (50) dB μ V	Industrial, scientific and medical (ISM) radio frequency equipment. Electromagnetic disturbance characteristics Limits and methods of measurement Measured with quasi peak- (average-) detector
FCC 47 CFR part 15 class B	FCC 47 CFR part 15 class B	150kHz ... 500kHz: 66-56 (56-46) dB μ V 500kHz ... 5MHz: 56 (46) dB μ V 5MHz ... 30MHz: 60 (50) dB μ V	USA standard Measured with quasi peak- (average-) detector

8.2 Elektromagnetische Strahlung

Alter Name	Aktueller Name	Emissionen in industrieller Umgebung	
EN 50081-2	EN 61000-6-4		
Emissionsstandard			
Alter Name	Aktueller Name	Bereich: Grenzwert	Bemerkungen
CISPR11 EN55011	CISPR11 EN55011	30MHz ... 230MHz: 30 dB μ V/m 230MHz ... 1000MHz: 37 (4,6) dB μ V/m	Industrielle, wissenschaftliche und medizinische (ISM) Hochfrequenz- Anlagen, Charakteristische elektromagnetische Störungen, gemessen mit Höchstwert-Detektor, Abstand 10m
FCC 47 CFR Teil 15 Klasse B	FCC 47 CFR Teil 15 Klasse B	30MHz ... 88MHz: 40 (29,5) dB μ V/m 88MHz ... 216MHz: 43,5 (33) dB μ V/m 216MHz ... 960MHz: 46 (35,6) dB μ V/m 960MHz and above: 54 (43,5) dB μ V/m	Aufsichtsamt für Fernmeldewesen Grenzwert für einen Abstand von 3m (10m conversion due to 47 CFR Section 15.31(f)(1))

8.3 Immunität gegen gestrahltes elektromagnetisches HF-Feld nach IEC1000-4-3

Maßgeblicher Standard	Grenzwert	Akzeptierter Pegel	Bemerkungen
IEC1000-4-3	80 ... 1000MHz : 6V/m	Normalbetrieb	

8.4 Immunität gegen leitungsgebundene Störgrößen, induziert durch hochfrequente Felder nach IEC 14000-4-6

Maßgeblicher Standard	Grenzwert	Akzeptierter Pegel	Bemerkungen
IEC1000-4-6	150kHz ... 80MHz : 3V bei 500hm	Normalbetrieb	Stromeingangsklemme

8.5 Immunität gegen elektrostatische Endladung (ESD) nach IEC1000-4-2

Maßgeblicher Standard	Grenzwert	Akzeptierter Pegel	Bemerkungen
IEC1000-4-2	4kV	Normalbetrieb	Kontaktentladung
	8kV	Normalbetrieb	Luftentladung

8.6 Immunität gegen schnelle elektrische Transienten (Burst) nach IEC1000-4-4

Maßgeblicher Standard	Grenzwert	Akzeptierter Pegel	Bemerkungen
IEC1000-4-4	± 1 kV/5ns/50ns	Normalbetrieb	andere Eingänge/Ausgänge
	± 2 kV/5ns/50ns	Normalbetrieb	V~ und V= Eingang /Ausgang

8.7 Stoßspannungsfestigkeit (Surge) nach IEC1000-4-5

Maßgeblicher Standard	Grenzwert	Akzeptierter Pegel	Bemerkungen
IEC1000-4-5	± 1 kV/1,2 μ s/50 μ s	Normalbetrieb	Ader - Erde / $\pm 90^\circ, 0^\circ$
	± 2 kV/1,2 μ s/50 μ s	Normalbetrieb	Ader - Ader / $\pm 90^\circ, 0^\circ$

8.8 Immunität gegen Spannungsschwankungen, -einbrüche und Kurzzeitunterbrechungen nach IEC 1000-4-11

Maßgeblicher Standard	Grenzwert	Dauer (Perioden)	Akzeptierter Pegel	Bemerkungen
IEC1000-4-11	0%	0,5/1	Normalbetrieb	Wiederhol frequenz 5s/10s
	4,0%	5/10	Normalbetrieb	Wiederhol frequenz 5s/10s
	7,0%	25/50	Normalbetrieb	Wiederhol frequenz 5s/10s

Maßgeblicher Standard	Grenzwert	Dauer (Verringerung)	Halten	Dauer (Erhöhung)	Akzeptierter Bereich	Bemerkungen
IEC1000-4-11	0%	2s $\pm 20\%$	1s $\pm 20\%$	2s $\pm 20\%$	Normalbetrieb	Wiederhol frequenz 5s/10s
	4,0%	2s $\pm 20\%$	1s $\pm 20\%$	2s $\pm 20\%$	Normalbetrieb	Wiederhol frequenz 5s/10s

8.2 Radiated electromagnetic emissions

Former Name	Current Name	Emission Industrial environment	
EN 50081-2	EN 61000-6-4	basic emission standards	
Former Name	Current Name	Range: Limits	Remarks
CISPR11 EN55011	CISPR11 EN55011	30MHz ... 230MHz: 30 dB μ V/m 230MHz ... 1000MHz: 37 (4,6) dB μ V/m	Industrial, scientific and medical (ISM) radio frequency equipment. Electromagnetic disturbance characteristics Measured with peak detector. Distance 10m
FCC 47 CFR part 15 class B	FCC 47 CFR part 15 class B	30MHz ... 88MHz: 40 (29,5) dB μ V/m 88MHz ... 216MHz: 43,5 (33) dB μ V/m 216MHz ... 960MHz: 46 (35,6) dB μ V/m 960MHz and above: 54 (43,5) dB μ V/m	Federal Communications Commission Limits on a distance of 3m (10m conversion due to 47 CFR Section 15.31(f)(1))

8.3 Radio frequency electromagnetic field immunity IEC1000-4-3

Applicable standard	Limits	Acceptance level	Remark
IEC1000-4-3	80 ... 1000MHz : 6V/m	Normal Operation	

8.4 RF common mode electromagnetic immunity IEC1000-4-6

Applicable standard	Limits	Acceptance level	Remark
IEC1000-4-6	150kHz ... 80MHz : 3V at 500hm	Normal Operation	Current clamp injection

8.5 Electrostatic discharge IEC1000-4-2

Applicable standard	Limits	Acceptance level	Remark
IEC1000-4-2	4kV	Normal Operation	Contact discharge
	8kV	Normal Operation	Air discharge

8.6 Electrical fast transients immunity (Burst) IEC1000-4-4

Applicable standard	Limits	Acceptance level	Remark
IEC1000-4-4	± 1 kV/5ns/50ns	Normal Operation	other inputs/outputs
	± 2 kV/5ns/50ns	Normal Operation	AC and DC inputs/outputs

8.7 Electrical surge immunity (Surge) IEC1000-4-5

Applicable standard	Limits	Acceptance level	Remark
IEC1000-4-5	± 1 kV/1,2 μ s/50 μ s	Normal Operation	line - ground / $\pm 90^\circ$, 0°
	± 2 kV/1,2 μ s/50 μ s	Normal Operation	line - line / $\pm 90^\circ$, 0°

8.8 Voltage dips and interruptions IEC1000-4-11

Applicable standard	Limits	Duration (periods)	Acceptance level	Remark
IEC1000-4-11	0%	0,5/1	Normal Operation	repetition rate 5s/10s
	40%	5/10	Normal Operation	repetition rate 5s/10s
	70%	25/50	Normal Operation	repetition rate 5s/10s

Applicable standard	Limits	Duration (reduction)	Hold	Duration (increase)	Acceptance level	Remark
IEC1000-4-11	0%	2s $\pm 20\%$	1s $\pm 20\%$	2s $\pm 20\%$	Normal Operation	repetition rate 5s/10s
	40%	2s $\pm 20\%$	1s $\pm 20\%$	2s $\pm 20\%$	Normal Operation	repetition rate 5s/10s