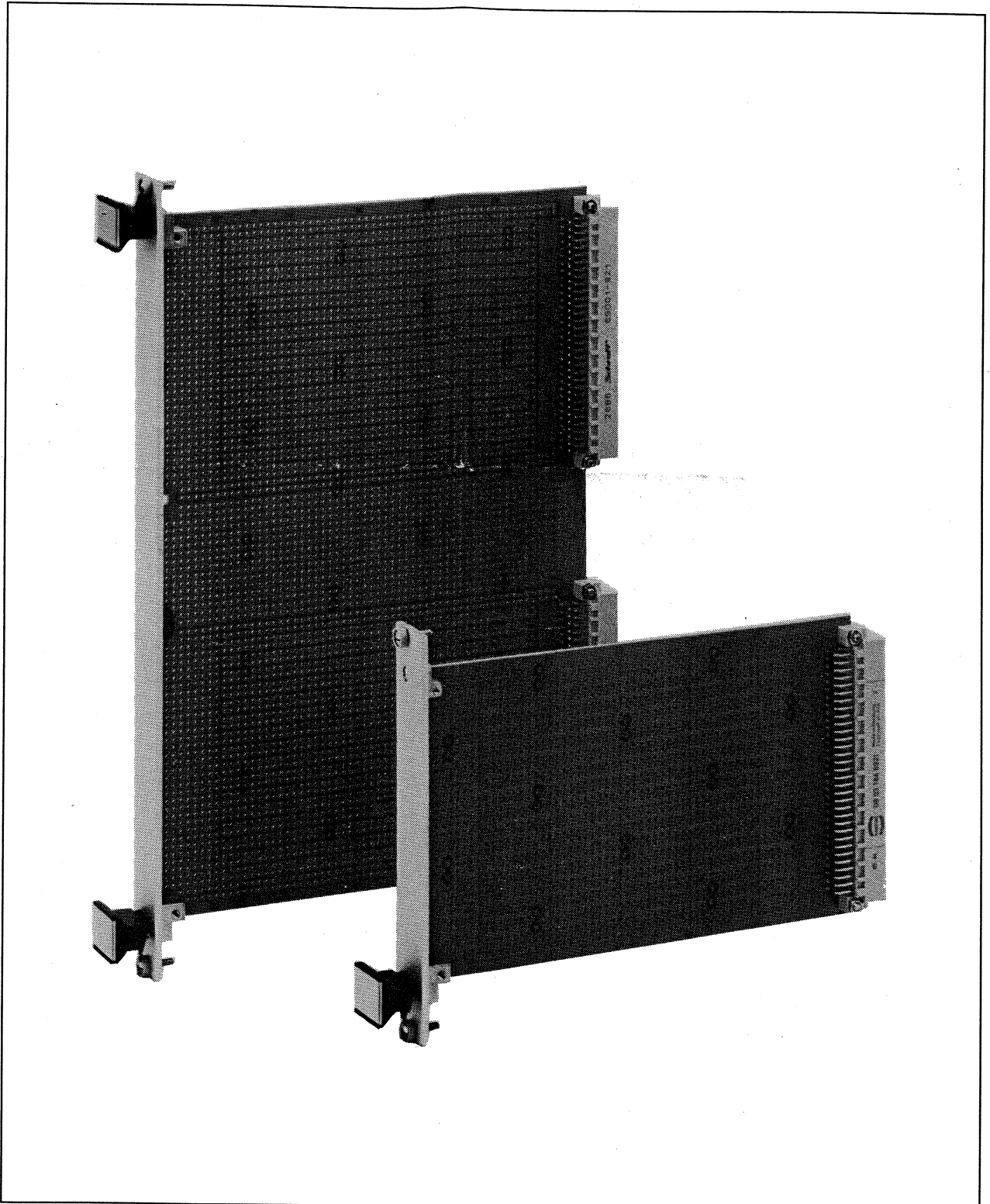


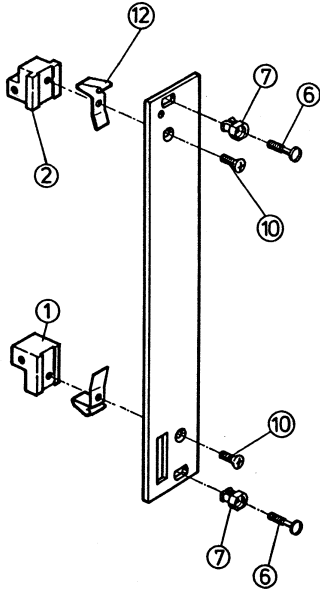
Montageanweisung
Aushebegriff für
Steckbaugruppen
Trapezform

Assembly Instructions
Plug-in Units Type 2
with Extractor Handle C

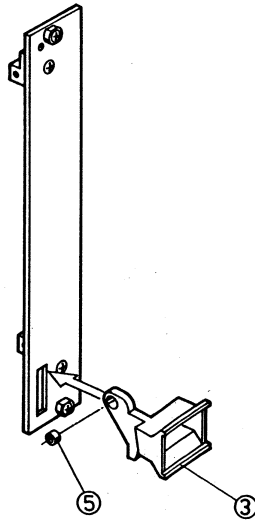
Instructions de montage
poignée d'extraction
trapézoïdale pour bloc c



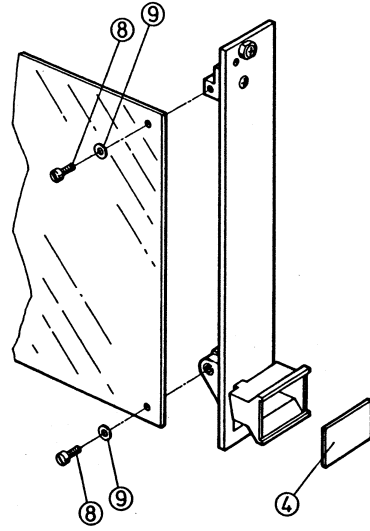
3 HE Standard



3 U standard

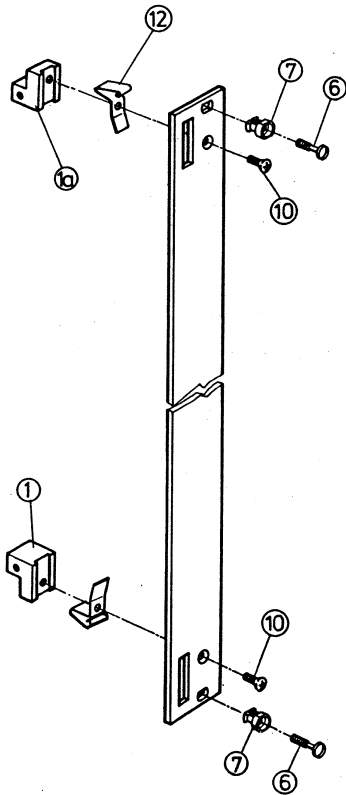


3 U standard

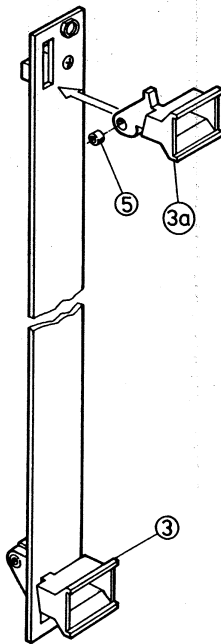


A3/354

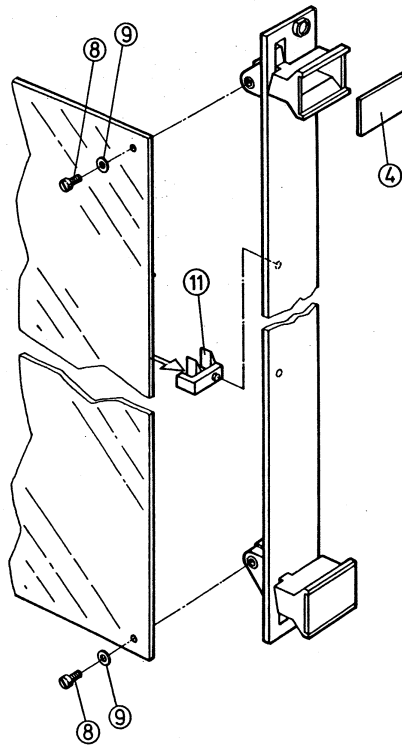
6 HE Standard



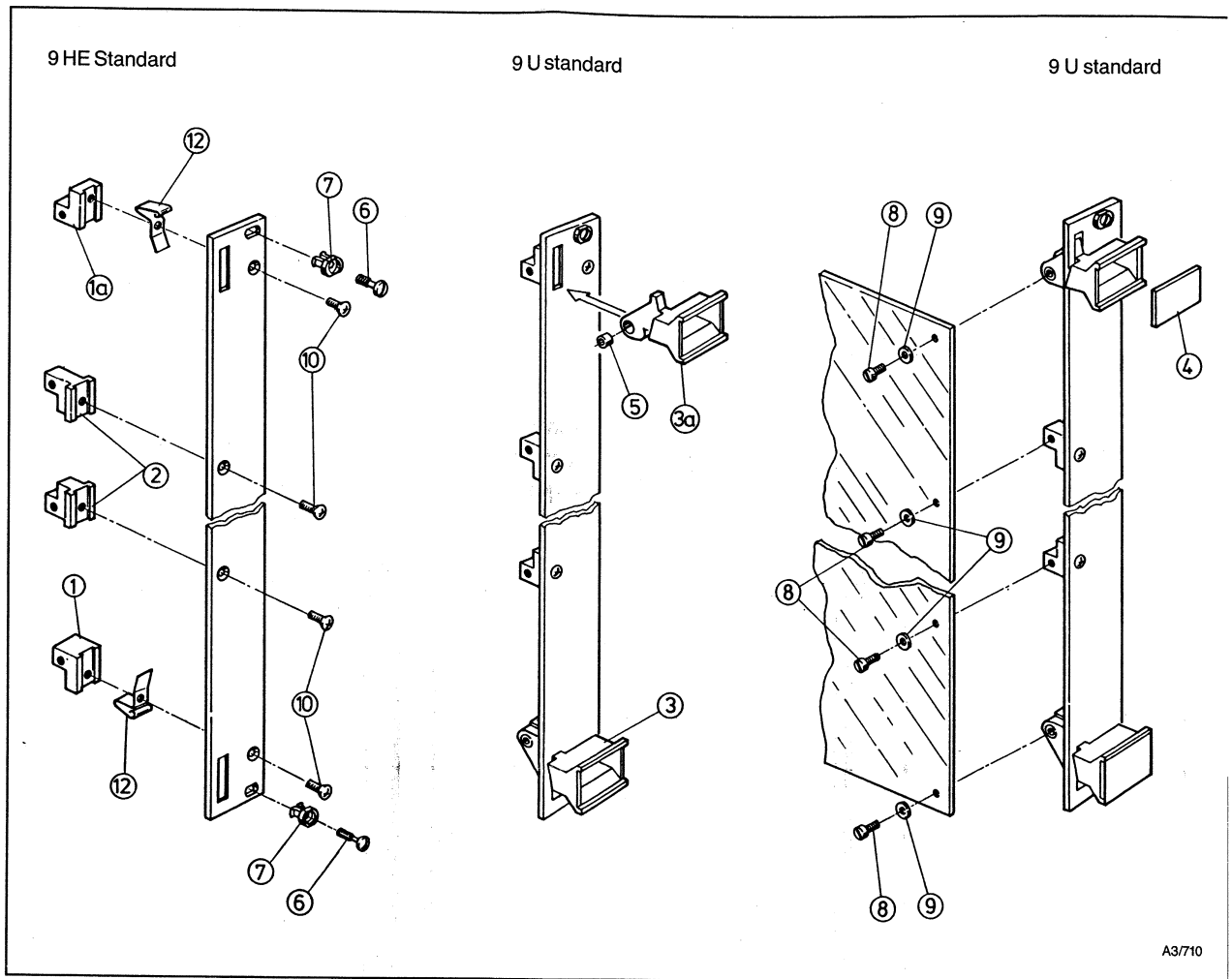
6 U standard



6 U standard

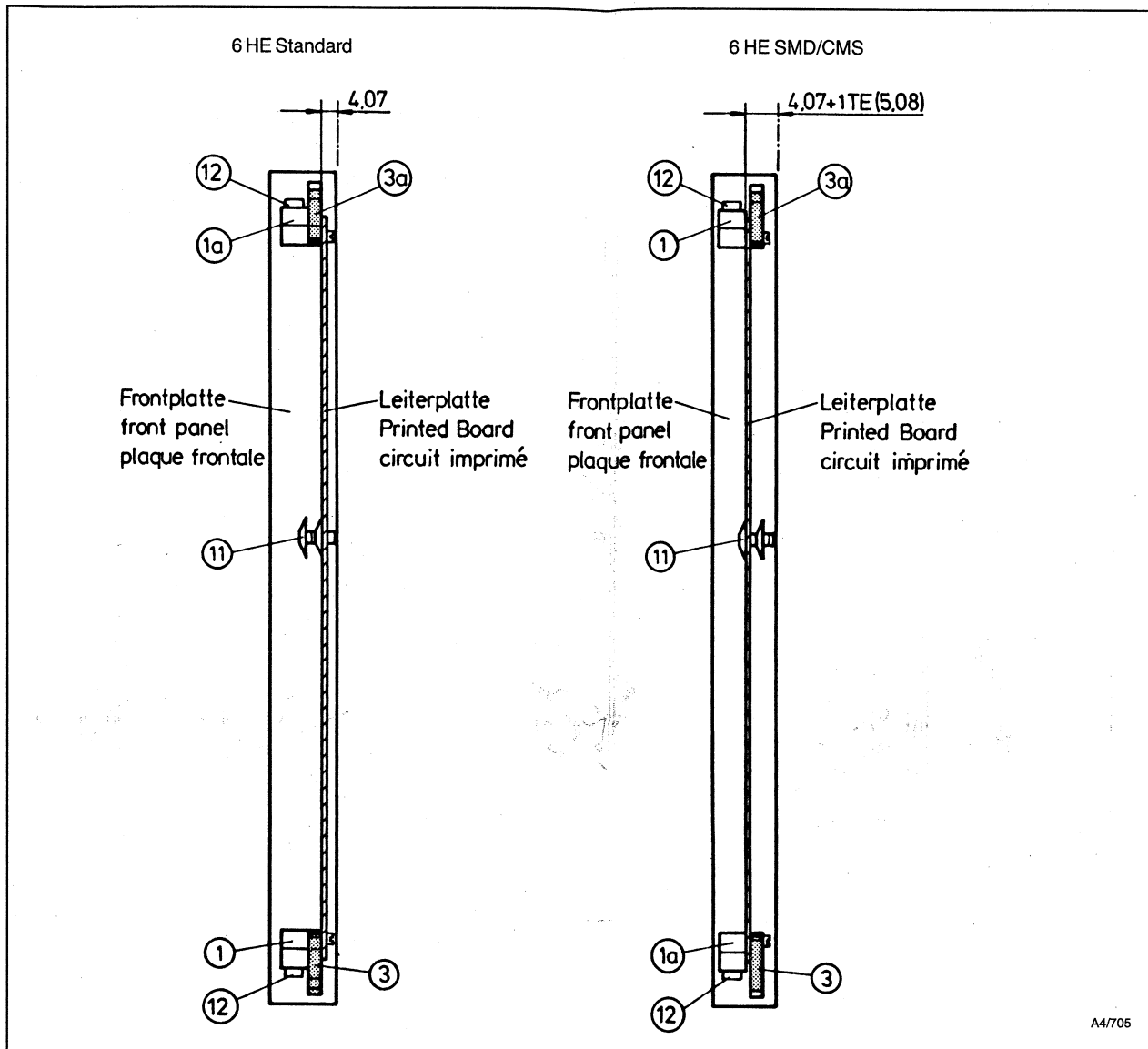


A3/355



A3/710

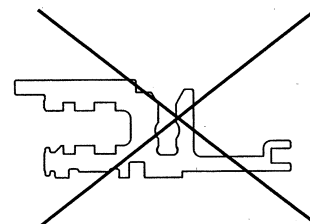
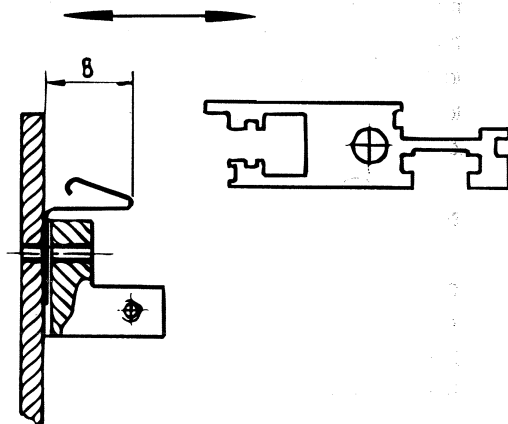
- | | | |
|-------------------------------------------------|------------------------------------------|-----------------------------------------------------|
| ① Leiterplattenhalter, unten
(bei SMD oben) | ① Board holder, bottom
(top for SMD) | ① équerre de carte inférieure
(avec CMS en haut) |
| ①a Leiterplattenhalter, oben
(bei SMD unten) | ①a Board holder, top
(bottom for SMD) | ①a équerre de carte supérieure
(avec CMS en bas) |
| ② Leiterplattenhalter | ② Board holder, top 3 U | ② équerre de carte |
| ③ Aushebegriff unten | ③ Extractor handle, bottom | ③ poignée extractrice inférieure |
| ③a Aushebegriff oben | ③a Extractor handle, top | ③a poignée extractrice supérieure |
| ④ Beschriftungsblende | ④ Identification plate | ④ plaquette d'identification |
| ⑤ Buchse | ⑤ Bush | ⑤ douille |
| ⑥ Halsschraube M 2,5 × 11 | ⑥ Collar screw M 2,5 × 11 | ⑥ vis à gorge M 2,5 × 11 |
| ⑦ Nippel | ⑦ Sleeve | ⑦ oeillet |
| ⑧ Zylinderkopfschraube M 2,5 × 8 | ⑧ Cheese head screw M 2,5 × 8 | ⑧ vis à tête cylindrique M 2,5 × 8 |
| ⑨ Scheibe | ⑨ Washer | ⑨ rondelle |
| ⑩ Linsensenkschraube M 2,5 × 8 | ⑩ Raised c/sk screw M 2,5 × 8 | ⑩ vis à tête fraisée M 2,5 × 8 |
| ⑪ Leiterplattenhalter mitte | ⑪ Board holder middle | ⑪ support central de circuit imprimé |
| ⑫ Kontaktfeder | ⑫ Contact springs | ⑫ ressort de contact |



9 HE SMD/CMS auf Kundenanfrage
möglich

9 U on request

9 U CMS possible sur demande
du client



europac PRO

A4/2184 BZA46009