

# Universal-Steuer-, Sicherheits- und Trenntransformator USTE

## Universal control-, safety isolating- and isolating transformer USTE Range

► **Weltspannungen 208 V bis 600 V**  
Worldwide voltages 208 V up to 600 V

► **CAGE-CLAMP Anschlussklemmen**  
CAGE-CLAMP terminals

► **Bis 250 VA mit Kombifußplatte\***  
Up to 250 VA with dual purpose foot plate\*

Einschaltstromarmer Universal-Steuer-, Sicherheits- bzw. Trenntransformator nach IEC 61558-2-2; 2-4; 2-6, DIN EN 61558-2-2; 2-4; 2-6, VDE 0570 Teil 2-2; 2-4; 2-6, UL 506

\*Kombifußplatte für Schraub- und Tragschieneinstallation nach DIN 50022

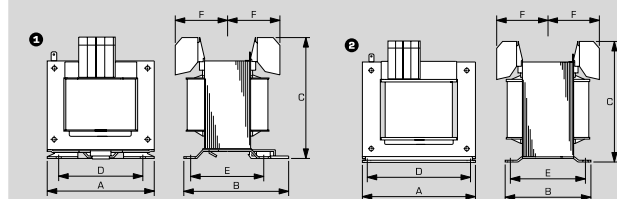
Universal low inrush current control-, safety isolating- and isolating transformer to IEC 61558-2-2; 2-4; 2-6, DIN EN 61558-2-2; 2-4; 2-6, VDE 0570 Part 2-2; 2-4; 2-6, UL 506

\*Dual purpose foot plate for screw type terminal or panel installation on mounting rails to DIN 50022

USTE 100/2x115



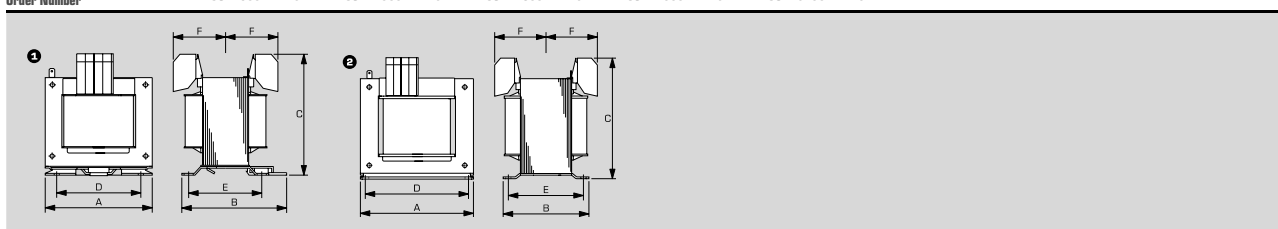
Typ Type	USTE 100/2x12	USTE 100/2x115	USTE 250/2x12	USTE 250/2x115	USTE 400/2x12	USTE 400/2x115	USTE 630/2x12	USTE 630/2x115
<b>Eingangsspannung</b> Input voltage	208 V/230 V/380 V/ 400 V/415 V/440 V/ 460 V/480 V/500 V/ 525 V/550 V/575 V/ 600 V	208 V/230 V/380 V/ 400 V/415 V/440 V/ 460 V/480 V/500 V/ 525 V/550 V/575 V/ 600 V	208 V/230 V/380 V/ 400 V/415 V/440 V/ 460 V/480 V/500 V/ 525 V/550 V/575 V/ 600 V	208 V/230 V/380 V/ 400 V/415 V/440 V/ 460 V/480 V/500 V/ 525 V/550 V/575 V/ 600 V	208 V/230 V/380 V/ 400 V/415 V/440 V/ 460 V/480 V/500 V/ 525 V/550 V/575 V/ 600 V	208 V/230 V/380 V/ 400 V/415 V/440 V/ 460 V/480 V/500 V/ 525 V/550 V/575 V/ 600 V	208 V/230 V/380 V/ 400 V/415 V/440 V/ 460 V/480 V/500 V/ 525 V/550 V/575 V/ 600 V	208 V/230 V/380 V/ 400 V/415 V/440 V/ 460 V/480 V/500 V/ 525 V/550 V/575 V/ 600 V
Frequenzbereich Frequency range	50 - 60 Hz	50 - 60 Hz	50 - 60 Hz	50 - 60 Hz	50 - 60 Hz	50 - 60 Hz	50 - 60 Hz	50 - 60 Hz
<b>Ausgangsspannung</b> Output voltage	<b>2x12 V</b>	<b>2x115 V</b>	<b>2x12 V</b>	<b>2x115 V</b>	<b>2x12 V</b>	<b>2x115 V</b>	<b>2x12 V</b>	<b>2x115 V</b>
Leerlaufspannung (ca. x Faktor) No-load voltage (ca. x factor)	1.07	1.07	1.07	1.07	1.05	1.05	1.03	1.03
<b>Leistung VDE (DB cos phi=1)</b> Power VDE (DB cos phi=1)	<b>100 VA</b>	<b>100 VA</b>	<b>250 VA</b>	<b>250 VA</b>	<b>400 VA</b>	<b>400 VA</b>	<b>630 VA</b>	<b>630 VA</b>
Leistung VDE (DB cos phi=0.5) Power VDE (DB cos phi=0.5)	310 VA	310 VA	850 VA	850 VA	1440 VA	1440 VA	2350 VA	2350 VA
Prüfzeichen Approvals	C-UL-US	C-UL-US	C-UL-US	C-UL-US	C-UL-US	C-UL-US	C-UL-US	C-UL-US
Schutzart Protection index	IP 00	IP 00	IP 00	IP 00	IP 00	IP 00	IP 00	IP 00
Schutzklasse (vorbereitet) Safety class (prepared)	I	I	I	I	I	I	I	I
Kühlart Cooling method	Selbstkühlung self cooling	Selbstkühlung self cooling	Selbstkühlung self cooling	Selbstkühlung self cooling	Selbstkühlung self cooling	Selbstkühlung self cooling	Selbstkühlung self cooling	Selbstkühlung self cooling
Umgebungstemperatur max. Ambient temperature max.	40 °C	40 °C	40 °C	40 °C	40 °C	40 °C	40 °C	40 °C
Isolierstoffklasse Class of Insulation System	VDE=B, UL=130	VDE=B, UL=130	VDE=B, UL=130	VDE=B, UL=130	VDE=B, UL=130	VDE=B, UL=130	VDE=B, UL=130	VDE=B, UL=130
Prüfspannung Test voltage	5000 V, 50 Hz	5000 V, 50 Hz	5000 V, 50 Hz	5000 V, 50 Hz	5000 V, 50 Hz	5000 V, 50 Hz	5000 V, 50 Hz	5000 V, 50 Hz
Wirkungsgrad Efficiency	87 %	87 %	90 %	90 %	92 %	92 %	93 %	93 %
Bauart Type	open open type	open open type	open open type	open open type	open open type	open open type	open open type	open open type
Anschlüsse Terminals	CAGE CLAMP, PE 6,3x0,8	CAGE CLAMP, PE 6,3x0,8	CAGE CLAMP, PE 6,3x0,8	CAGE CLAMP, PE 6,3x0,8	CAGE CLAMP, PE 6,3x0,8	CAGE CLAMP, PE 6,3x0,8	CAGE CLAMP, PE 6,3x0,8	CAGE CLAMP, PE 6,3x0,8
Befestigung Fixing method	Kombifußplatte auch für dual purpose foot plate also for installation on mounting rails	Kombifußplatte auch für dual purpose foot plate also for installation on mounting rails	Kombifußplatte auch für dual purpose foot plate also for installation on mounting rails	Kombifußplatte auch für dual purpose foot plate also for installation on mounting rails	Fußplatte base plate	Fußplatte base plate	Fußplatte base plate	Fußplatte base plate
Befestigungsschrauben Fixing screws	M4	M4	M5	M5	M5	M5	M6	M6
Maße in mm A/B/C/D Dimensions in mm A/B/C/D	84/85/86/64	84/85/96/64	96/102/104/84	96/102/104/84	120/104/121/90	120/104/121/90	150/113/143/122	150/113/143/122
Maße in mm E/F Dimensions in mm E/F	64/54,5	64/54,5	87/62,5	87/62,5	86/60	86/60	91/59	91/59
Maßbild Dimension drawing	1	1	1	1	2	2	2	2
Gewicht Weight	2.10 kg	2.10 kg	3.60 kg	3.60 kg	5.30 kg	5.30 kg	7.90 kg	7.90 kg
<b>Bestellnummer</b> Order Number	<b>USTE 100/2x12</b>	<b>USTE 100/2x115</b>	<b>USTE 250/2x12</b>	<b>USTE 250/2x115</b>	<b>USTE 400/2x12</b>	<b>USTE 400/2x115</b>	<b>USTE 630/2x12</b>	<b>USTE 630/2x115</b>





**Universal-Steuer-, Sicherheits- und Trenntransformator USTE**  
**Universal control-, safety isolating- and isolating transformer USTE Range**

Typ Type	USTE 800/2x115	USTE 1000/2x115	USTE 1600/2x115	USTE 2500/2x115	USTE 3200/2x115
<b>Eingangsspannung</b> Input voltage	208 V/230 V/380 V/ 400 V/415 V/440 V/ 460 V/480 V/500 V/ 525 V/550 V/575 V/ 600 V	208 V/230 V/380 V/ 400 V/415 V/440 V/ 460 V/480 V/500 V/ 525 V/550 V/575 V/ 600 V	208 V/230 V/380 V/ 400 V/415 V/440 V/ 460 V/480 V/500 V/ 525 V/550 V/575 V/ 600 V	208 V/230 V/380 V/ 400 V/415 V/440 V/ 460 V/480 V/500 V/ 525 V/550 V/575 V/ 600 V	208 V/230 V/380 V/ 400 V/415 V/440 V/ 460 V/480 V/500 V/ 525 V/550 V/575 V/ 600 V
Frequenzbereich Frequency range	50 - 60 Hz	50 - 60 Hz	50 - 60 Hz	50 - 60 Hz	50 - 60 Hz
<b>Ausgangsspannung</b> Output voltage	<b>2x115 V</b>	<b>2x115 V</b>	<b>2x115 V</b>	<b>2x115 V</b>	<b>2x115 V</b>
Leerlaufspannung (ca. x Faktor) No-load voltage (ca. x factor)	1.03	1.02	1.02	1.01	1.02
<b>Leistung VDE (DB cos phi=1)</b> <b>Power VDE (DB cos phi=1)</b>	<b>800 VA</b>	<b>1000 VA</b>	<b>1600 VA</b>	<b>2500 VA</b>	<b>3200 VA</b>
Leistung VDE (DB cos phi=0.5) Power VDE (DB cos phi=0.5)	3400 VA	5000 VA	7800 VA	12500 VA	14400 VA
Prüfzeichen Approvals	C-UL-US	C-UL-US	C-UL-US	C-UL-US	C-UL-US
Schutzart Protection index	IP 00	IP 00	IP 00	IP 00	IP 00
Schutzklasse (vorbereitet) Safety class (prepared)	I	I	I	I	I
Kühlart Cooling method	Selbstkühlung self cooling	Selbstkühlung self cooling	Selbstkühlung self cooling	Selbstkühlung self cooling	Selbstkühlung self cooling
Umgebungstemperatur max. Ambient temperature max.	40 °C	40 °C	40 °C	40 °C	40 °C
Isolierstoffklasse Class of Insulation System	VDE=B, UL=130	VDE=B, UL=130	VDE=B, UL=130	VDE=B, UL=130	VDE=B, UL=130
Prüfspannung Test voltage	5000 V, 50 Hz	5000 V, 50 Hz	5000 V, 50 Hz	5000 V, 50 Hz	5000 V, 50 Hz
Wirkungsgrad Efficiency	93 %	94 %	94 %	95 %	96 %
Bauart Type	open open type	open open type	open open type	open open type	open open type
Anschlüsse Terminals	CAGE CLAMP, PE 6,3x0,8	CAGE CLAMP, PE 6,3x0,8	CAGE CLAMP, PE 6,3x0,8	CAGE CLAMP, PE 6,3x0,8	CAGE CLAMP, PE 6,3x0,8
Befestigung Fixing method	Fußplatte base plate	Fußplatte base plate	Fußplatte base plate	Fußplatte base plate	Fußplatte base plate
Befestigungsschrauben Fixing screws	M6	M6	M8	M8	M10
Maße in mm A/B/C/D Dimensions in mm A/B/C/D	150/130/143/122	150/156/143/122	192/145/180.5/156	192/190/180.5/156	231/220/250/180
Maße in mm E/F Dimensions in mm E/F	108/68	134/82	117/72	161/94	148/92
Maßbild Dimension drawing	1	2	2	2	1
Gewicht Weight	10.90 kg	13.80 kg	20.80 kg	26.30 kg	39.00 kg
<b>Bestellnummer</b> <b>Order Number</b>	<b>USTE 800/2x115</b>	<b>USTE 1000/2x115</b>	<b>USTE 1600/2x115</b>	<b>USTE 2500/2x115</b>	<b>USTE 3200/2x115</b>



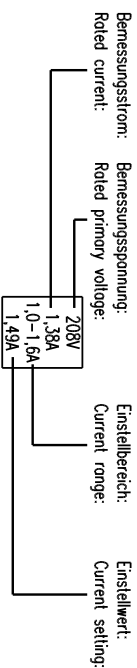
Z71M5002

Änderungs-  
index 0

**Anschlußplan und Absicherungstabellen Typenreihe USTE**  
**Connection diagram and protection device settings for USTE**

**Absicherungstabellen:**  
**Protection device settings:**

Absicherungsempfehlung Motorschutzschalter, primärseitiger Kurzschluß- und Überlastschutz für Transformatoren  
 Recommended short-circuit and overload protection setting, with motor protection switch in the primary circuit.



USTE 100/2x115 / USTE 100/2x12	
208V	230V
0,557A	0,504A
0,6-1,0A	0,4-0,6A
0,61A	0,55A
380V	400V
0,307A	0,290A
0,24-0,4A	0,24-0,4A
0,34A	0,32A
415V	415V
0,279A	0,279A
0,24-0,4A	0,24-0,4A
0,31A	0,29A
440V	440V
0,265A	0,252A
0,24-0,4A	0,24-0,4A
0,29A	0,28A
480V	480V
0,242A	0,233A
0,24-0,4A	0,24-0,4A
0,27A	0,26A
500V	500V
0,233A	0,220A
0,24-0,4A	0,16-0,24A
0,26A	0,24A
525V	525V
0,220A	0,211A
0,24-0,4A	0,16-0,24A
0,23A	0,23A
550V	550V
0,211A	0,203A
0,16-0,24A	0,16-0,24A
0,23A	0,22A
575V	575V
0,203A	0,196A
0,16-0,24A	0,16-0,24A
0,22A	0,22A
600V	600V
0,196A	0,196A
0,16-0,24A	0,16-0,24A
0,22A	0,22A

USTE 250/2x115 / USTE 250/2x12	
208V	230V
1,34A	1,21A
1,0-1,6A	1,0-1,6A
1,47A	1,33A
380V	400V
0,735A	0,695A
0,6-1,0A	0,6-1,0A
0,81A	0,76A
415V	415V
0,668A	0,635A
0,6-1,0A	0,6-1,0A
0,73A	0,70A
440V	440V
0,635A	0,604A
0,6-1,0A	0,6-1,0A
0,70A	0,66A
480V	480V
0,579A	0,556A
0,6-1,0A	0,6-1,0A
0,64A	0,61A
500V	500V
0,556A	0,532A
0,6-1,0A	0,4-0,6A
0,61A	0,57A
525V	525V
0,532A	0,505A
0,4-0,6A	0,4-0,6A
0,57A	0,53A
550V	550V
0,505A	0,488A
0,4-0,6A	0,4-0,6A
0,53A	0,52A
575V	575V
0,488A	0,471A
0,4-0,6A	0,4-0,6A
0,53A	0,52A
600V	600V
0,471A	0,471A
0,4-0,6A	0,4-0,6A
0,52A	0,52A

USTE 400/2x115 / USTE 400/2x12	
208V	230V
2,10A	1,90A
1,6-2,4A	1,6-2,4A
2,31A	2,09A
380V	400V
1,15A	1,09A
1,0-1,6A	1,0-1,6A
1,27A	1,20A
415V	415V
1,05A	1,00A
1,0-1,6A	1,0-1,6A
1,27A	1,20A
440V	440V
1,00A	0,952A
1,0-1,6A	1,0-1,6A
1,10A	1,05A
480V	480V
0,912A	0,876A
0,6-1,0A	0,6-1,0A
0,96A	0,96A
500V	500V
0,876A	0,829A
0,6-1,0A	0,6-1,0A
0,91A	0,88A
525V	525V
0,829A	0,796A
0,6-1,0A	0,6-1,0A
0,88A	0,84A
550V	550V
0,796A	0,778A
0,6-1,0A	0,6-1,0A
0,84A	0,82A
575V	575V
0,778A	0,742A
0,6-1,0A	0,6-1,0A
0,82A	0,82A
600V	600V
0,742A	0,742A
0,6-1,0A	0,6-1,0A
0,82A	0,82A

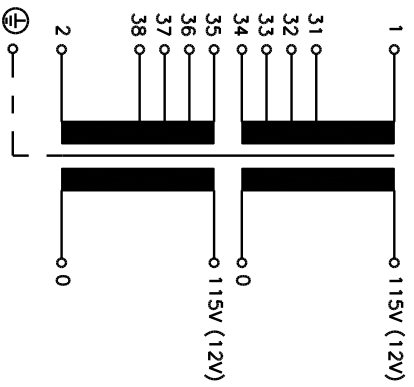
USTE 630/2x115	
208V	230V
3,23A	2,94A
2,4-4,0A	2,4-4,0A
3,58A	3,23A
380V	400V
1,79A	1,69A
1,6-2,4A	1,6-2,4A
1,97A	1,85A
415V	415V
1,62A	1,54A
1,6-2,4A	1,6-2,4A
1,78A	1,69A
440V	440V
1,54A	1,47A
1,6-2,4A	1,6-2,4A
1,62A	1,62A
480V	480V
1,41A	1,35A
1,0-1,6A	1,0-1,6A
1,55A	1,49A
500V	500V
1,35A	1,28A
1,0-1,6A	1,0-1,6A
1,41A	1,41A
525V	525V
1,28A	1,23A
1,0-1,6A	1,0-1,6A
1,35A	1,35A
550V	550V
1,23A	1,19A
1,0-1,6A	1,0-1,6A
1,31A	1,31A
575V	575V
1,19A	1,15A
1,0-1,6A	1,0-1,6A
1,27A	1,27A
600V	600V
1,15A	1,15A
1,0-1,6A	1,0-1,6A
1,27A	1,27A

USTE 1000/2x115	
208V	230V
5,07A	4,58A
4,0-6,0A	4,0-6,0A
5,58A	5,04A
380V	400V
2,79A	2,64A
2,4-4,0A	2,4-4,0A
3,07A	2,90A
415V	415V
2,53A	2,41A
2,4-4,0A	2,4-4,0A
2,78A	2,65A
440V	440V
2,41A	2,29A
2,4-4,0A	2,4-4,0A
2,65A	2,51A
480V	480V
2,20A	2,05A
2,0-3,2A	2,0-3,2A
2,42A	2,23A
500V	500V
2,11A	2,00A
2,0-3,2A	2,0-3,2A
2,20A	2,20A
525V	525V
2,00A	1,92A
1,6-2,4A	1,6-2,4A
2,11A	2,04A
550V	550V
1,92A	1,85A
1,6-2,4A	1,6-2,4A
2,04A	1,97A
575V	575V
1,85A	1,79A
1,6-2,4A	1,6-2,4A
1,97A	1,97A
600V	600V
1,79A	1,79A
1,6-2,4A	1,6-2,4A
1,97A	1,97A

USTE 1600/2x115	
208V	230V
8,00A	7,24A
6,0-10A	6,0-10A
8,80A	7,96A
380V	400V
4,41A	4,16A
3,2-5,0A	3,2-5,0A
4,65A	4,38A
415V	415V
4,00A	3,80A
3,2-5,0A	3,2-5,0A
4,40A	4,16A
440V	440V
3,80A	3,62A
3,2-5,0A	3,2-5,0A
3,96A	3,96A
480V	480V
3,47A	3,34A
3,2-5,0A	3,2-5,0A
3,82A	3,67A
500V	500V
3,34A	3,15A
3,2-5,0A	3,2-5,0A
3,47A	3,47A
525V	525V
3,15A	3,03A
3,2-5,0A	3,2-5,0A
3,33A	3,33A
550V	550V
3,03A	2,92A
2,4-4,0A	2,4-4,0A
3,33A	3,21A
575V	575V
2,92A	2,83A
2,4-4,0A	2,4-4,0A
3,21A	3,11A
600V	600V
2,83A	2,83A
2,4-4,0A	2,4-4,0A
3,11A	3,11A

USTE 2500/2x115	
208V	230V
12,3A	11,1A
10-16A	10-16A
13,5A	12,2A
380V	400V
6,78A	6,41A
5,0-8,0A	5,0-8,0A
7,46A	7,05A
415V	415V
6,17A	5,86A
5,0-8,0A	5,0-8,0A
6,79A	6,45A
440V	440V
5,86A	5,58A
5,0-8,0A	5,0-8,0A
6,14A	5,89A
480V	480V
5,35A	5,14A
5,0-8,0A	5,0-8,0A
5,89A	5,65A
500V	500V
5,14A	5,05A
4,0-6,0A	4,0-6,0A
5,65A	5,36A
525V	525V
4,87A	4,67A
4,0-6,0A	4,0-6,0A
5,14A	4,96A
550V	550V
4,67A	4,51A
4,0-6,0A	4,0-6,0A
4,96A	4,79A
575V	575V
4,51A	4,36A
4,0-6,0A	4,0-6,0A
4,79A	4,79A
600V	600V
4,36A	4,36A
4,0-6,0A	4,0-6,0A
4,79A	4,79A

Anschlußplan :  
 Connection diagram:



Brücke an:	für Primär:
34-35	600V
33-35	575V
32-35	550V
31-35	525V
34-36	500V
33-36	480V
32-36	460V
32-37	440V
31-37	415V
32-38	400V
31-38	380V
1-36/2-32	230V
1-37/2-31	208V

Primär Anschluß an 1-2  
 Line connection to 1-2

Brücke an: für Primär:  
 Jumper between: for primary:

**Hinweis zum Kurzschluß- und Überlastschutz**

Die sichere Trennung muß nach Kurzschlüssen und Überlastungen, die im bestimmungsgemäßen Gebrauch auftreten können, erhalten bleiben. Hierbei muß die gewählte Schutzeinrichtung ansprechen bevor bestimmte, in VDE 0550, VDE 0551, VDE 0570 festgelegte Übertemperaturen erreicht werden.

Die nachfolgend aufgeführten Werte stellen Empfehlungen für die Beschaltung mit Schutzeinrichtungen dar.

Ist primärseitig lediglich ein Leitungsschutz möglich, so ist der Überlastschutz sekundärseitig nach Vorgabe des Typenschildes vorzunehmen. Die Dimensionierung erfolgt unter Berücksichtigung der Auslöse-Charakteristik im allgemeinen auf den Sekundär-Nennstrom:

$$I_{SEC\ Nenn} = \frac{P_{SEC}}{U_{SEC}}$$

**Motorschutzschalter:**

Schaltgeräte/Motorstarter mit Auslösekennlinie (typisch 12 x Inenn bezogen auf den Einstellwert), nach DIN VDE 0660 bzw. IEC 947

**Information on short circuit/overload protection**

Safe isolation following short circuits and overload conditions which may occur during specified use, must respond before given overload temperatures are reached, which are determined by VDE 0551, 0551, 0570.

Values specified as follows are recommendations for the wiring of protective devices.

If only one short circuit protection is possible on the primary, the overload protection on the secondary should be carried out acc. to the information given on type/rating plate. Dimensioning shall be effected considering the tripping characteristic, in general, on secondary rated current.

$$I_{SEC\ Nenn} = \frac{P_{SEC}}{U_{SEC}}$$

Protective motor switch:

Switchgears/motor starters with tripping characteristic K (12 x I-rated referred to final set point), to DIN VDE 0660 or IEC 957.

**Absicherungsempfehlung Motorschutzschalter, primärseitiger Kurzschluß- und Überlastschutz für Transformatoren**  
*Recommendations for protection with motor switch, primary short circuit/overload protection*

Leistung Power	230 V ±20 V		400V ±20 V		440 V ±20 V		500 V -20/+25 V	
	Einstellbereich set range	Einstellwert set point	Einstellbereich set range	Einstellwert set point	Einstellbereich set range	Einstellwert set point	Einstellbereich set range	Einstellwert set point
VA	A	A	A	A	A	A	A	A
100	0,40 - 0,60	0,55	0,24 - 0,40	0,32	0,24 - 0,40	0,29	0,24 - 0,40	0,26
250	1,00 - 1,60	1,33	0,60 - 1,00	0,76	0,60 - 1,00	0,70	0,60 - 1,00	0,61
400	1,60 - 2,40	2,09	0,16 - 0,24	1,20	1,00 - 1,60	1,10	0,60 - 1,00	0,96
630	2,40 - 4,00	3,23	1,60 - 2,40	1,86	1,60 - 2,40	1,69	1,00 - 1,60	1,49
1000	4,00 - 6,00	5,04	2,40 - 4,00	2,90	2,40 - 4,00	2,65	2,00 - 3,20	2,32
1600	6,00 - 10,00	7,96	3,20 - 5,00	4,58	3,20 - 5,00	4,18	3,20 - 5,00	3,67
2500	10,00 - 16,00	12,20	5,00 - 8,00	7,05	5,00 - 8,00	6,45	5,00 - 8,00	5,65

**USTE Baureihe / USTE-Ränge**  
*Absicherungsempfehlung Motorschutzschalter, primärseitiger Kurzschluß- und Überlastschutz für Transformatoren*  
*Recommendations for protection with motor switch, primary short circuit/overload protection*

Leistung Power	575 V ±25 V	
	Einstellbereich set range	Einstellwert set point
VA	A	A
100	0,16 - 0,24	0,22
250	0,40 - 0,60	0,53
400	0,60 - 1,00	0,84
630	1,00 - 1,60	1,31
1000	1,60 - 2,40	2,04
1600	2,40 - 4,00	3,21
2500	4,00 - 6,00	4,96