

Trenntransformator TIM Isolating transformer TIM Range



TIM 60

► **Doppelspannung für Reihen- oder Parallelschaltung**
Twin secondary windings for series or parallel connection

► **Integrierter Kurzschluss- und Überlastschutz**
Integrated overload protection and short circuit proof

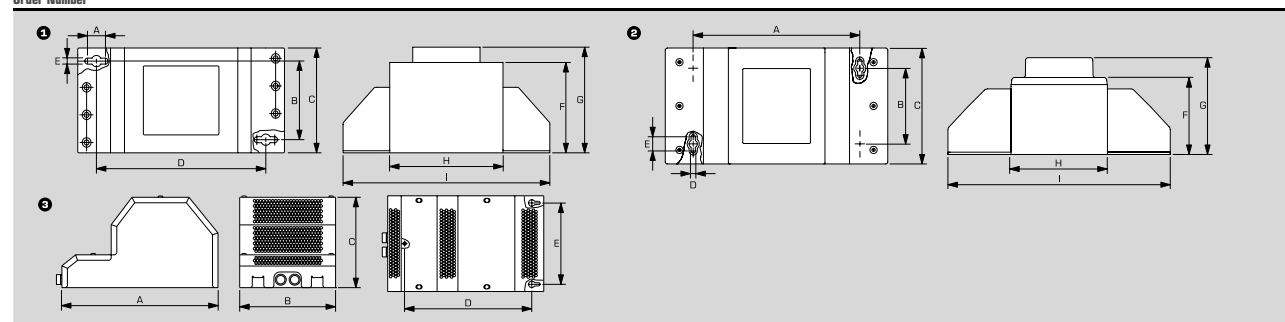
► **Gießharzvollverguss***
Encapsulated in resin*

Trenntransformator nach IEC 61558-2-4,
DIN EN 61558-2-4, VDE 0570 Teil 2-4
*bis 300 VA

Isolating transformer to IEC 61558-2-4,
DIN EN 61558-2-4, VDE 0570 part 2-4
*up to 300 VA



Typ Type	TIM 60	TIM 100	TIM 200	TIM 300	TIM 500	TIM 800	TIM 1000
Eingangsspannung Input voltage	230 V	230 V	230 V	230 V	230 V	230 V	230 V
Frequenzbereich Frequency range	50 - 60 Hz	50 - 60 Hz	50 - 60 Hz	50 - 60 Hz	50 - 60 Hz	50 - 60 Hz	50 - 60 Hz
Leerlaufverluste (typ.) No-load loss (typ.)	3.3 W	4.9 W	7.4 W	14.0 W	18.0 W	31.0 W	27.0 W
Ausgangsspannung Output voltage	2 x 115 V	2 x 115 V	2 x 115 V	2 x 115 V	2 x 115 V	2 x 115 V	2 x 115 V
Leerlaufspannung (ca. x Faktor) No-load voltage (ca. x factor)	1.15	1.08	1.07	1.05	1.02	1.02	1.02
Leistung Power	60 VA	100 VA	200 VA	300 VA	500 VA	800 VA	1000 VA
Prüfzeichen Approvals	VDE	VDE	VDE	VDE	VDE	VDE	VDE
Kurzschlussfestigkeit Short-circuit strength	kurzschlussfest short-circuit proof	kurzschlussfest short-circuit proof	kurzschlussfest short-circuit proof	kurzschlussfest short-circuit proof	kurzschlussfest short-circuit proof	kurzschlussfest short-circuit proof	kurzschlussfest short-circuit proof
Schutzart Protection index	IP 20	IP 20	IP 20	IP 20	IP 20	IP 20	IP 20
Schutzklasse Safety class	II	II	II	II	I	I	I
Umgebungstemperatur max. Ambient temperature max.	40 °C	40 °C	40 °C	40 °C	40 °C	40 °C	40 °C
Isolierstoffklasse Class of Insulation System	A	A	A	A	B	B	B
Prüfspannung Test voltage	5000 V, 50 Hz	5000 V, 50 Hz	5000 V, 50 Hz	5000 V, 50 Hz	3750 V, 50 Hz	3750 V, 50 Hz	3750 V, 50 Hz
Wirkungsgrad Efficiency	83.5 %	87.5 %	89.5 %	91 %	92 %	94 %	95 %
Bauart Type	gekapselt, vergossen im Isolierstoffgehäuse resin encapsulated transformer	gekapselt, vergossen im Isolierstoffgehäuse resin encapsulated transformer	gekapselt, vergossen im Isolierstoffgehäuse resin encapsulated transformer	gekapselt, vergossen im Isolierstoffgehäuse resin encapsulated transformer	gekapselt enclosed	gekapselt enclosed	gekapselt enclosed
Anschlüsse Terminals	Schraubklemmen screw-type terminals	Schraubklemmen screw-type terminals	Schraubklemmen screw-type terminals	Schraubklemmen screw-type terminals	Schraubklemmen screw-type terminals	Schraubklemmen screw-type terminals	Schraubklemmen screw-type terminals
Befestigung Fixing method	Lochdurchbrüche in den Klemmenanschlusskästen fixing holes in the terminal connection compartment	Lochdurchbrüche in den Klemmenanschlusskästen fixing holes in the terminal connection compartment	Lochdurchbrüche in den Klemmenanschlusskästen fixing holes in the terminal connection compartment	Lochdurchbrüche in den Klemmenanschlusskästen fixing holes in the terminal connection compartment	Befestigungslöcher im Gehäuse fixing holes in the housing	Lochdurchbrüche in den Klemmenanschlusskästen fixing holes in the terminal connection compartment	Lochdurchbrüche in den Klemmenanschlusskästen fixing holes in the terminal connection compartment
Maße in mm A/B/C/D Dimensions in mm A/B/C/D	142/58/77/135	142/58/77/135	167/76/117/43	167/76/117/43	283/176/150/245	283/200/166/245	283/200/166/245
Maße in mm E/F/G/H Dimensions in mm E/F/G/H	4.3/65/76/90	4.3/65/76/90	14/77/97/97	14/100/117/97	123/-/-/-	148/-/-/-	148/-/-/-
Maße in mm I Dimensions in mm I	166	166	223	223	-	-	-
Maßbild Dimension drawing	1	1	2	2	3	3	3
Gewicht Weight	1.55 kg	2.00 kg	3.60 kg	4.90 kg	9.10 kg	15.60 kg	17.10 kg
Bestellnummer Order Number	TIM 60	TIM 100	TIM 200	TIM 300	TIM 500	TIM 800	TIM 1000





TIM 1000 Revised : 03.2002

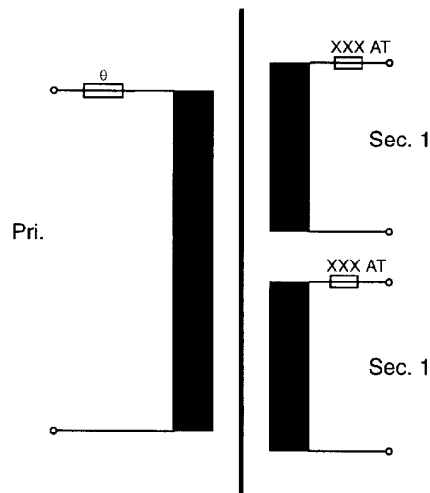
Product

Isolating Transformer

Type No.:

TIM 1000

Schematic Plan



Technical Details

Safety Standards	VDE 0570, EN 61558-1 EN 61558-2-4 ; UL 506 CSA 22.2
Designated Voltage	Input: 230Vac
Designated Voltage	Output: 2 x 115Vac
Designated Current	Output: 2 x 4,35A
Designated Frequency	50-60Hz.
Output Power	1000VA
Protection Index	IP 20
Protection Class	II
Insulation Class	B (130°C)
Ambient Temperature	Max. 40°C
Short-Circuit Protection	Short-Circuit-Proof
Protection Device	Fuse-Link 5x20mm 5,0AT
Connection (Input)	Screw Terminals 4mm ²
Connection (Output)	Screw Terminals 4mm ²
Construction	Metal enclosure
Weight	approx. 17,1Kg

Description

Short-circuit-proof isolating transformer in steel enclosure
 Integrated fuse and thermal protection against short circuit and overload
 Output windings for series or parallel connection.

Marking:

BLOCK ISOLATING-TRANSFORMER
TIM 1000 1000VA
 www.block-trafo.de

ta=40°C Cl. B IP20
 UL Class 130
 VDE 0570/EN 61558

PRI : 50-60Hz 230V-4,62A
 SEC : 2x115V - 4,35A
 5,0AT

CE **UL** **US**
 Type E117472/B2
 Transformer Only

Approvals (Transformer only)





Dimensions

