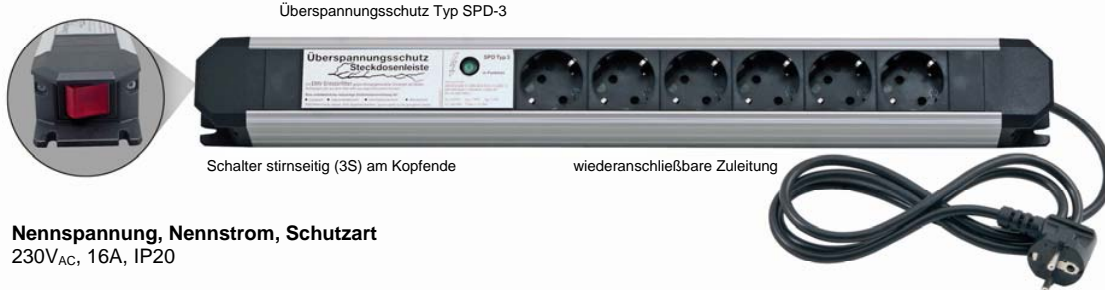


**Typ:** D6011S/6-3S sw/si

**Artikelbezeichnung:** Steckdosenleiste, 6-fach, DIN 49440, CEE7-III, (Schuko16/250~) mit Überspannungsschutz Typ SPD-3

mit Schalter, stirnseitig am Kopfende (Schalter-Code: 3S)

EDV-Nummer: D6011.03S06.02.020 EAN-Nummer: 4000993005583



Überspannungsschutz Typ SPD-3

Schalter stirnseitig (3S) am Kopfende

wiederanschließbare Zuleitung

**Nennspannung, Nennstrom, Schutzart**

230V<sub>AC</sub>, 16A, IP20

**Netzeingang**

Netzeingang.Art: Zuleitung

Zuleitung.Stecker.Art: SCHUKO-Stecker, abgewinkelt, DIN 49441, CEE7-7, R2 (Mittenschutzkontakt+Seitenschutzkontakt)

Zuleitung.Länge: 2.0m, Zuleitung.Mantelfarbe: schwarz, Zuleitung.Adernfarbe: blau/braun/grün-gelb

Zuleitung.Leitungstyp: H05VV-F3G1.5

Zuleitung.Wiederanschließbarkeit.Stecker: NEIN

Zuleitung.Wiederanschließbarkeit.Leiste: JA

Zuleitung.Durchmesser.Max: 10.0 mm

Zuleitung.Klemme.Art: Schraubklemme L+N+PE, 4mm<sup>2</sup>

**Gehäuse**

Gehäuse.Profil.Material: Aluminium-U-Profil,

Gehäuse.Profil.Farbe: natur-eloxiert-silbergrau,

Gehäuse.Plastic.Material1: Polyamid PA

Gehäuse.Plastic.Material2: Polycarbonat PC

Gehäuse.Plastic.Farbe: schwarz

Gehäuse.Länge.L: 526mm, Gehäuse.Breite: 60mm Gehäuse.Höhe: 44.5mm

**Befestigungsvorrichtung**

Je Seite 2 Schrauben max. Ø 4.5mm

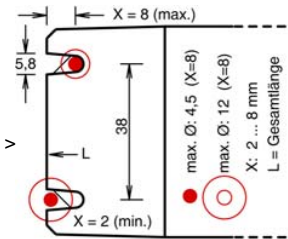
**Steckdosen (outlets)**

Steckdosen.Anzahl: 6

Steckdosen.Form: DIN 49440, CEE7-III, (Schuko16/250~)

Steckdosen.Material: Polycarbonat

Steckdosen.Brandverhalten: DIN VDE 0620-1 (VDE 0620-1):2005-04



Befestigungs-Maße

**Zusatzfunktionen**

Überspannungsschutzgerät Typ SPD-3, zertifiziert nach DIN EN 61643-11 (VDE 0675 Teil 6-11):2002-12

EMV-Filter, zertifiziert nach EN 133 200:1998-2 siehe Blatt 2 ff.

Schalter.Code: 3S (Hinweis S-Code: 1S= S bei Zuleitung, 2S= S am Kopfende frontseitig, 3S= S am Kopfende stirnseitig)

**Sicherheit**

Sicherheit.Norm: DIN VDE 0620-1 (VDE 0620-1):2005-04

**Konformität**

Konformität.CE: Das Produkt erfüllt die Bestimmungen der Richtlinie 73/23/EWG mit Änderungen.

Konformität.ROHS: Das Produkt erfüllt die Bestimmungen der Richtlinie 2002/95/EC.

**Kennzeichnung**

APSA-Logo, Artikelnummer, 16/250~, CE-Zeichen, VDE-GS-Zeichen

**Dokumenteninformationen**

Dateiname: D6011S-3S\_DATENBLATT.pdf

Stand: 2008-02-18 10:33

gültig ab: 2008-02-18

Verfasser: K.-P. Puschmann

Tel.: +49 (0)2771 36012-25

[k.puschmann@apsa.de](mailto:k.puschmann@apsa.de)

## Überspannungsschutz

Klassifizierung:	Überspannungsschutzgerät SPD Typ 3
Aufbau, Schaltung	siehe Fig. 1
höchste zulässige Dauerspannung:	$U_c = 255V_{AC}$ (230V+10% + Reserve)
kombinierter Stoß:	$U_{oc} = 10$ kV
Schutzpegel:	$U_p = 1,5$ kV
Nennableitstoßstrom:	$I_n = 5$ kA
Stoßstromfestigkeit:	$I_s = 10 \times 10$ kA, $I_{smax} = 1 \times 15$ kA
maximale Vorsicherung:	16A gL/gG oder 16A B16
TOV-Charakteristik:	sicherer TOV-Ausfall, fail-safe (bei maximaler Vorsicherung)
TOV-Wert 1:	UT (L-N): 335 $V_{AC}$ für 5sec
TOV-Wert 2:	UT (L/N-PE): 400 $V_{AC}$ für 5sec
TOV-Wert 3:	UT (L/N-PE): (1200 $V_{AC}$ + $U_o$ ) für 0.2sec
Ableiterbemessungsspannung:	$U_{AB} = 280V_{AC}$
Ansprechzeit L-N:	$t_R = 25$ ns
Ansprechzeit L/N-PE:	$t_R = 100$ ns

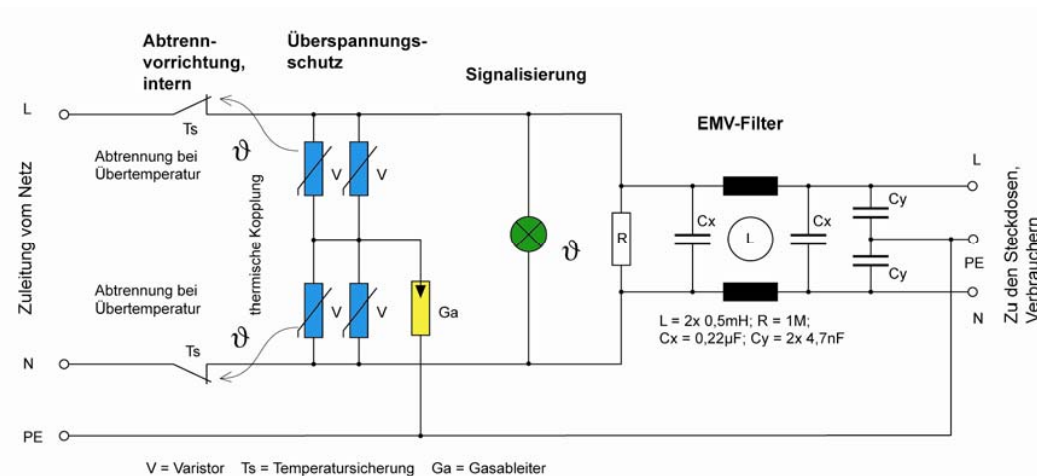


Fig. 1 Schaltbild Überspannungsschutz und EMV-Filter

### Abtrennvorrichtung, allgemein

Für den sicheren Betrieb dieses Überspannungsschutzgerät sind zwei Abtrennvorrichtungen vorgesehen. Die erste Abtrennvorrichtung ist die so genannte "interne Abtrennvorrichtung". Sie befindet sich im Inneren des Überspannungsschutzgerätes in der Nähe der spannungsbegrenzenden Schutzbauelemente, der Varistoren. Diese Varistoren können Fehlerzustände einnehmen, die eine Brandgefahr darstellen. Die Aufgabe der internen Abtrennvorrichtung ist der Brandschutz. Das Auslösekriterium für diese Abtrennvorrichtung ist die Temperatur im Inneren des Überspannungsschutzgerätes. Die interne Abtrennvorrichtungen ist nicht dazu bestimmt, die Schutzmaßnahme "Schutz bei indirektem Berühren" sicherzustellen.

Die zweite Abtrennvorrichtung ist die so genannte "externe Abtrennvorrichtung" in Form einer Vorsicherung, die sich in der Unterverteilung befinden kann. Die Aufgabe der externen Abtrennvorrichtung ist ebenfalls der Brandschutz. Das Auslösekriterium für diese Abtrennvorrichtung ist der Netzstrom. Schon bei einer beginnenden Überlastung der Varistoren kann der Strom plötzlich signifikant erhöht sein. Der erhöhte Strom führt dann schnell zur Abschaltung der Spannung bevor eine dramatische Temperaturerhöhung auftritt. Es ist möglich, dass die externe Abtrennvorrichtung auslöst und die interne Abtrennvorrichtung gar nicht oder, bedingt durch Wärmeleitungsverzögerung, zeitlich verzögert auslöst.

Die interne Abtrennvorrichtung und die externe Abtrennvorrichtung sind elektrisch "in Reihe" geschaltet. Die Aufgabe der beiden Abtrennvorrichtungen gilt insgesamt als erfüllt, wenn mindesten eine von ihnen rechtzeitig den Stromfluss unterbrochen und somit Brandsicherheit hergestellt hat.

Beide Abtrennvorrichtungen erledigen keine Überspannungsschutzfunktionen wie "Begrenzung" und "Ableitung". Sie treten keineswegs bei jeder transienten Überspannungseinwirkung bzw. Überspannungsabwehr durch Öffnen ihrer Kontakte in Aktion. Beide Abtrennvorrichtungen dienen hier allein dem Brandschutz und treten nur bei Brandgefahr in Aktion.

Hinweis: Wegen der Trägheit der Wärmeleitung kann die interne Abtrennvorrichtung auch noch nach bereits ausgelöster externer Abtrennvorrichtung zusätzlich auslösen.

### Abtrennvorrichtung, intern

Die interne Abtrennvorrichtung tritt in solchen Fehlersituationen in Aktion, in denen der Stromfluss durch die Varistoren zwar schon gefährlich hohe Temperaturen bewirkt, aber zum Auslösen der externen Abtrennvorrichtung noch nicht ausreicht.

Die Abtrennung erfolgt durch Temperatursicherungen, welche bei Überschreitung ihrer Grenztemperatur öffnen und diesen Zustand irreversibel und sicher beibehalten (fail-safe). Damit wird die fortschreitende Überhitzung des Schutzgerätes verhindert.

Eine thermischen Überlastung der Varistoren kann im Wesentlichen durch zwei nachfolgend beschriebene Szenarien entstehen (vereinfachte Darstellung).

Beachte hierbei:

V ist diejenige Spannung am Varistor, die gerade noch keinen Stromfluss durch den Varistor bewirkt. N ist die momentane Netzspannung.

Im Normalfall (keine Überlastung) gilt:  $V = N + \text{Sicherheitsabstand}$  ( $V > N$ ).

Bei  $N > V$  fließt Strom durch den Varistor und erzeugt somit Wärme.

Überlastfall 1:

Ein starker Überspannungsimpuls (Transiente, Kurz-Impuls) schädigt den Varistor so sehr, dass seine V-Spannung kleiner wird als die momentane Netzspannung N. Hier kollidiert dann der Varistor mit der Netzspannung N (V fällt und trifft auf N). Am Ende der Lebensdauer des Varistors wird der Zustand  $V < N$  durch die Summe der Wirkungen einer Vielzahl erfolgreich abgewehrter Überspannungsimpulse irgendwann zwangsläufig erreicht.

Überlastfall 2:

Das Versorgungsnetz hat durch einen Fehler eine temporäre Überspannung (TOV). Dann kollidiert die Netzspannung mit dem Varistor (N steigt und trifft auf V). Solche TOV-Überspannungen mit einer Dauer von einigen Sekunden und einer Höhe von einigen 100Volt kommen in der Praxis relativ häufig vor. Eine Null-Leiter-Unterbrechung im Drehstromsystem kann beispielsweise eine Dauer-Überspannung von 400VAC im 230V-Stromkreis bewirken! Der Betrieb dieses Schutzgerätes an einer Spannung von deutlich mehr als 280VAC führt innerhalb kurzer Zeit zur Auslösung der internen Abtrennvorrichtung oder zur Auslösung der externen Abtrennvorrichtung oder aber zur Auslösung beider, der internen und der externen Abtrennvorrichtung. Die Fähigkeit des Überspannungsschutzgerätes, mit solchen temporären netzrequenten Überspannungen sicher umzugehen, wird durch die Prüfung der TOV-Charakteristik im Rahmen der VDE-Sicherheitsprüfung nachgewiesen.

### Abtrennvorrichtung, extern

Für den sicheren Betrieb dieses Gerätes ist neben der internen Abtrennvorrichtung ein externer, netzseitiger Überstromschutz in Form einer Vorsicherung, z.B. in der Unterverteilung, erforderlich.

Die maximale Vorsicherung darf nicht höher sein als 16A gL/gG oder 16A B16 (Leitungsschutzschalter).

### Kurzschlußfestigkeit

$I_k = 6kA$  bei Vorsicherung 16A gL/gG oder 16A B16

### Signalisierung

Die grüne Signal-Lampe (siehe Fig. 1 Schaltplan Überspannungsschutz und EMV-Filter) erlischt, wenn die Steckdosen der Leiste nicht versorgt sind. Dies ist dann der Fall, wenn die Leiste netzseitig nicht versorgt wird oder wenn eine Abtrennvorrichtung abtrennt hat. Durch diese "passiv-bei-Fehler-Signalisierung" in Verbindung mit der Arbeitsweise der Abtrennvorrichtung wird verhindert, dass der zu signalisierende Status "Fehler" durch einen zerstörten Signalgeber negiert wird. Dies ist bei solchen anderen Schaltungskonzepten möglich, die eine "aktiv-bei-Fehler-Signalisierung" z.B. mittels eines akustischen Signalgebers anwenden. Dabei besteht die Gefahr, dass der im Abtrennfall ungeschützte Signalgeber durch ungehindert einwirkende Überspannungen zerstört wird und somit das Fehler-Signal verloren geht. In diesem Fall wird also Sicherheit gemeldet wird, die gar nicht gegeben ist.

## EMV-Filter

Ein EMV-Filter ist ein sogenannter Tiefpass. Dieser lässt die 50Hz-Netzfrequenz nahezu ungehindert passieren, dämpft aber andererseits hochfrequente Störungen.

Somit verbessert er die elektro-magnetische Verträglichkeit der Elektrogeräte untereinander.

Er unterstützt in erster Linie die Funktionssicherheit der an seinem Ausgang angeschlossenen Verbraucher, z.B. Computer-Arbeitsplatz-Geräte, durch die Reduzierung von leitungsgebundenen Störungen, die aus dem Versorgungsnetz kommen.

In zweiter Linie minimiert der EMV-Filter aber auch die Beeinträchtigung fremder Geräte in seiner Umgebung, indem er verhindert, dass unzureichend entstörte lokale Geräte das Netz übermäßig mit Störspannungen beaufschlagen.

Die Reduzierung der leitungsgebundenen Störungen bewirkt natürlich auch eine Reduzierung der elektro-magnetisch (durch die Luft) abgestrahlten Energie in Form von "Störfunkwellen".

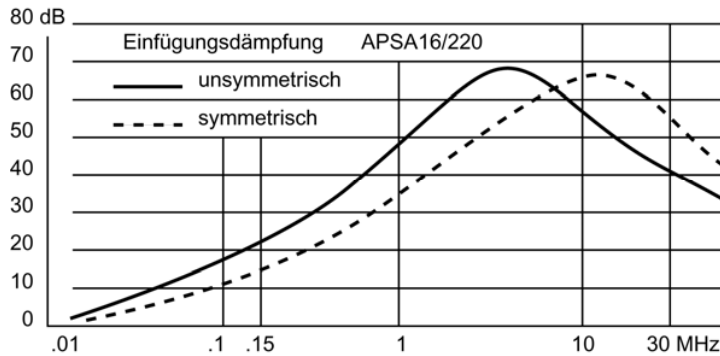


Fig. 2 Frequenzabhängige Dämpfung des EMV-Filters

eof