

Wandhalter/
wall holder

122

67

schwarz/black

Magnet

Hohlsteckerbuchse/
hollow-plug socket
Ø2,1x85,5x12mm

Technische Daten Wandhalter/
technical data wall holder

Engangsspannen/
input data : 12-24VDC max.1000mA (10,8V-30V)

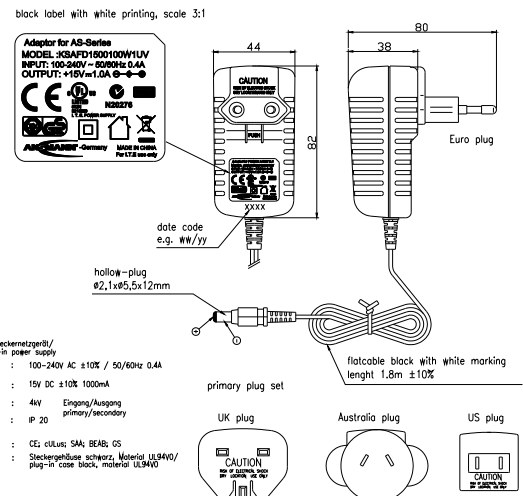
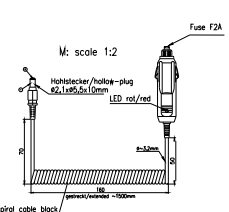
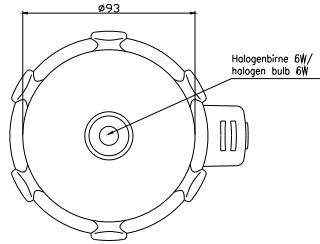
Ausgangsspannen/
output data : 12-24VDC max.1000mA (10,8V-30V)

Verpackungsschutz/
revers-connect protection mechanical : mechanisch/

Schutzart/
protection : IP20

Approbation/
approval : CE

Gehäuse/
case : Wandhalter schwarz ABS/
wall holder black ABS



Technische Daten Steckernetzgerät/
technical data plug-in power supply

Engangsspannen/
input data : 100-240V AC ±10% / 50/60Hz 0.4A

Ausgangsspannen/
output data : 15V DC ±10% 1000mA

Isolation/
isolation : 4kV Engang/Ausgang
primary/secondary

Schutzart/
protection : IP 20

Approbation/
approval : CE cULus: SAA, BEAB, GS

Gehäuse/
case : Steckergehäuse schwarz, Material UL94V0/
plug-in case black, material UL94V0

Technische Daten Handlampe/
technical data portable search light

Leuchtmittel/
bulb : Halogen 6.0W 6W G4

Leuchtdauer/
lighting hours : 4x UltraBright LED (1W ±20% bei 7.2V)

Altkapazität/
battery pack : ca. 2000mAh Halogenlampe/ with halogen bulb
bis zu / up to 120h mit 4xLED

Ladestrom/
charging current : 800mA - 1200mA bei/ at 7.2VDC

Erholungsstrom/
trickle charging : Impulsentladung für Rundzellen/
trickle charge current cylindrical cells

Vollentladung/
battery full detection : -0V

Statusanzeige der Lampe/
status indicator of lantern : -

Ladung/
charging : LED leuchtet rot/
LED lights red

Vorbereitung/
pre-charging : LED leuchtet orange/
LED lights orange

Impulsentladung/
trickle charging : LED leuchtet grün/
LED lights green

Beschreibung/
description

-Akku- Handscheinwerfer mit LED-Spotlicht/
portable search light with economy LED light

-Hologentlichter mit fokussierbarer
focussable halogen beam

-Reihenschaltbare über Duo LED (grün= <25%/ rot blinkend= >25%)
battery status indicator with Duo LED (green= <25%/ red blinking= >25%)

-automatische Abschaltung des Hauptlichtes zwischen 5.5V - 6.1V/
automatic halogen beam cut-off between 5.5V - 6.1V

Betriebstemperatur/
operating temperature : 0°C.....+25°C

Lagertemperatur/
storage temperature : -25°C.....+50°C

Schutzart/
protection : IP 44

Abstrahlwinkel/
aperture : CE

Gewicht/
weight : ca. 1340g inkl. Verpackung und Zubehör/
approx. 1340g incl. package and accessories

Verpackung/
packaging : Expverpackung, Blisterbeutel 151x128x365mm (LxHxH) incl. mehrsprachiger Bedienungsanleitung/
individual package, blister shell 151x128x365mm (LxHxH) incl. multi language operating instruction

Erzeugnisbezeichnung/ for reference/for reference	Zur Abrechnung Rechnungsbezeichnung	Umfeld/ Umfeld	Muster/Scale 1:1	Gewicht/Weight
2007	30.07.	SP	Zeichnungsname/Drawing name	
			AS 10H+ Akku-Handscheinwerfer/ AS 10H+ portable search light	
			Zeichnungsnummer/Drawing number	5102133
10	10.07.		Blatt/Sheet	1
			Blattanzahl/Sheet number	1