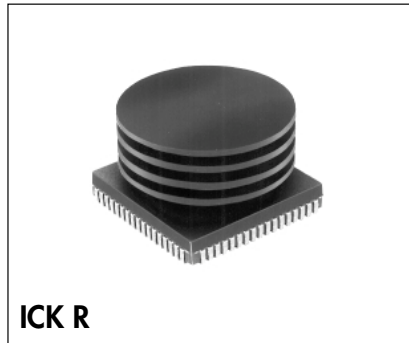


Spezialkühlkörper für
PLCC

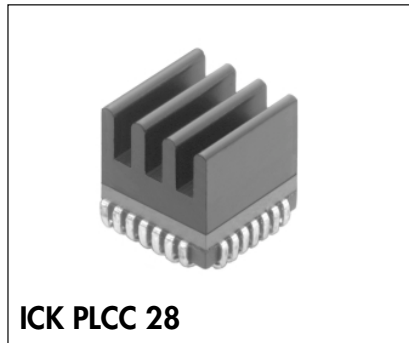
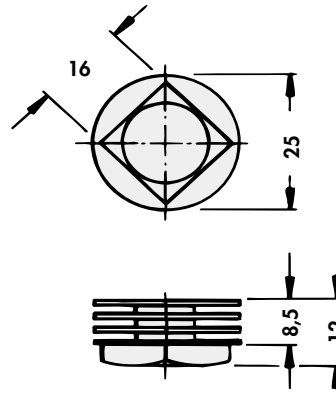
Special heatsinks for
PLCC

Dissipateurs spéciaux
pour PLCC



ICK R

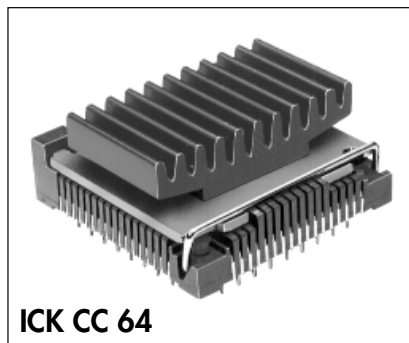
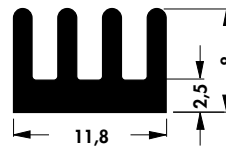
19 K/W



ICK PLCC 28

25 K/W

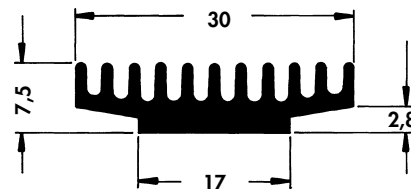
11,8 mm



ICK CC 64

17 K/W

17 mm



Oberfläche schwarz eloxiert

Surface black anodised

Surface anodisée noire