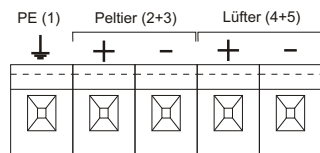
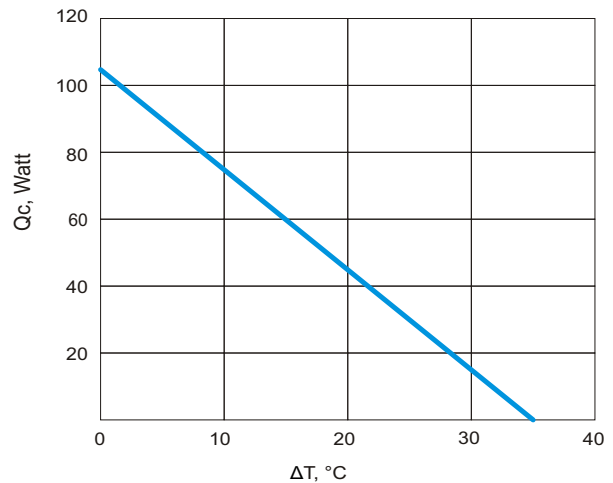


## Peltierkühlaggregat UEPK-A2AC-24V-215W max. Kühlleistung 215W

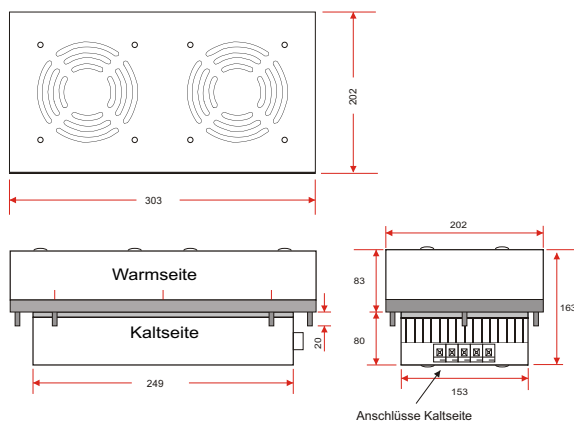


Leistungs-Parameter

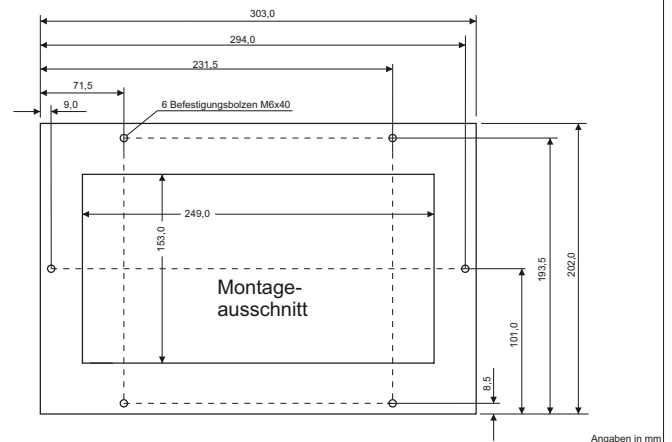


Toleranz der elektrothermischen Parameter: ± 10%

Einbaumaße



Befestigungsbohrungen



Die maximale Kühlleistung entspricht einem  $\Delta T$  von 0K zwischen der heißen und der kalten Seite der Kühlkörper. Die Kühlleistung im laufenden Betrieb entspricht einem  $\Delta T$  von 0K zwischen der kalten Seite der Kühlkörper und einer Umgebungstemperatur von 21°C.

Technische Daten

max. Kühlleistung (W ±10%)	215,0
Kühlleistung im lfd. Betrieb (W nom. ±10%)	105,0
Spannung (V ±10%)	24,0
Stromaufnahme (A max. ±10%)	8,9
Arbeitstemp. (°C min / max)	-10 / +70
Abmessungen (L x B x H, ±0,5mm)	313x202x163
Montage-Ausschnitt (L x B ±1,5mm)	249x153
Gewicht (kg)	6,6
Lüfter Kaltseite (VDC / A)	1x24/0,2
Lüfter Warmseite (VDC / A)	2x24/0,2

Ausführung /Bestellbezeichnung für Anschluss Kaltseite

24V
UEPK-A2AC-24V-215W

Schutzart	IP55
-----------	------

Sonderausführungen auf Anfrage möglich!  
Angaben in Millimeter (mm).  
Technische Änderungen und Irrtümer vorbehalten.