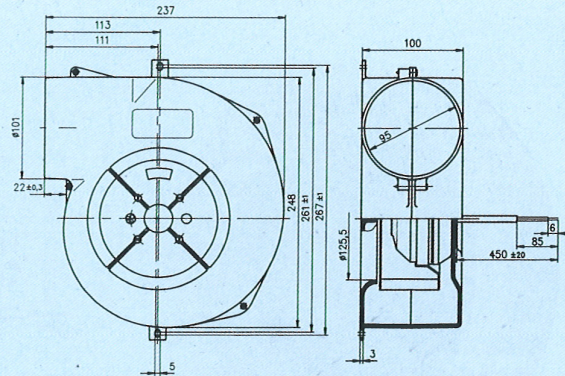
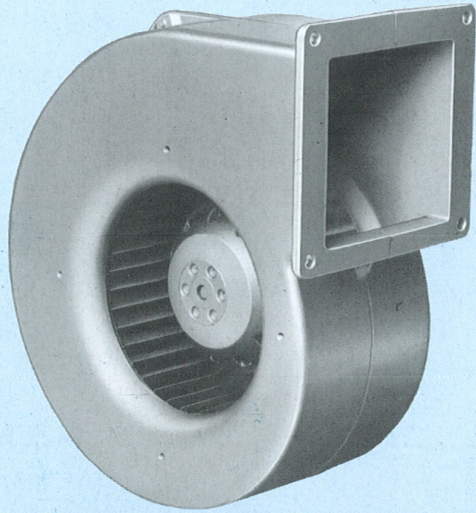
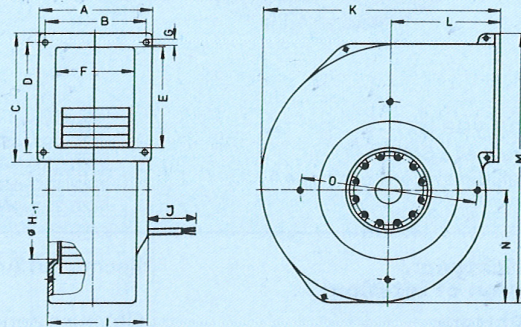


Radialgebläse einseitig saugend

Centrifugal Blowers single inlet



G2E 140-NS38-01



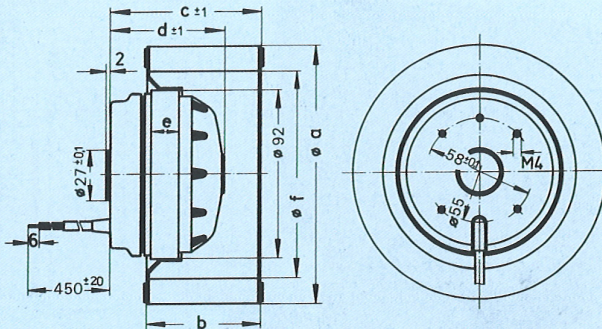
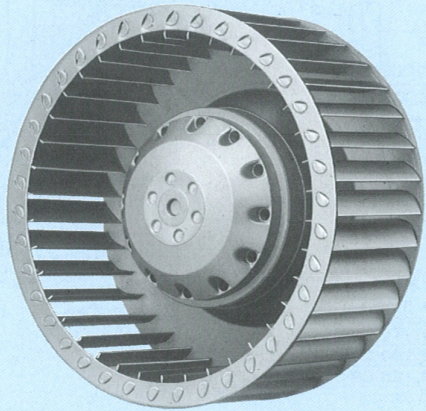
Typ/Type G...

Typ/Type	A	B	C	D	E	F	G	H	I	J	K	L	M	N	O
140	130	115	120	105	92	94	6,6	118	100	450	226	103	261	107	158
146	130	115	120	105	92	94	6,3	125,5	104	450	226	101	261	107	158
160	130	115	120	105	92	94	6,3	130	100	450	226	103	261	107	175
180	125	110	140	120	110	86	7	150	105	450	261	120	294	123	194

Typ Type	Spannung Voltage	Frequenz Frequency	Luftfördermenge Air volume	Drehzahl Speed	Leistungsaufln. Power Input	Stromaufnahme Current	Kondensator Capacitor	Geräuschpegel Noise level	Einsetzbar ab Operating from	Zul. Umgeb.temp. Adm. amb. temp.	Gewicht ca. Approx. weight
	V	Hz	m ³ /h	min ⁻¹	W	A	µF	dBA	Pa	°C	kg
G2E 140-AE 77-01	230	50	370	1400	105	0,46	2	59	0	40	2,6
R2E 140-AE 77-05		60	335	1500	115	0,51		57	50	45	1,2
G2E 140-AL 40-01	230	50	385	1650	135	0,60	2	63	0	55	3,0
R2E 140-AL 40-05		60	305	1700	145	0,64		60	100	40	1,7
G2E 140-AI 28-01	230	50	485	2400	160	0,70	4	72	0	70	2,6
R2E 140-AI 28-05		60	480	2350	205	0,90		71	0	45	2,1
G2E 140-NS 38-01	230	50	370	1650	105	0,46	2	59	0	55	1,6
		60	315	1700	115	0,51		57	50	40	
G2E 146-DW07-01	230	50	470	1550	140	0,62	3	60	0	50	2,6
R2E 146-AW07-05		60	380	1750	155	0,68		58	100	40	2,4
G2E 160-AD 01-01	230	50	585	2150	270	1,18	6	72	40	40	3,9
R2E 160-AD 01-01		60	465	2400	275	1,20		5	71	300	40
G2E 180-AA 03-01	230	50	530	2450	315	1,38	8	66	550	40	5,4
G4E 160-AB 01-01	230	50	410	1300	67	0,30	2	65	0	65	2,9
R4E 160-AB 01-01		60	445	1400	90	0,40		67	0	65	1,7
G4E 180-AB 01-01	230	50	575	1250	110	0,49	3	65	0	55	3,7
R4E 180-AB 01-05		60	595	1300	145	0,64		65	0	45	1,7

Radialventilatoren einseitig saugend

Centrifugal Fans single inlet



Typ/Type R...

Spiralmaße Seite 17 / Scroll dimensions see page 17

Kabelauführung K **Cable Exit K**

X = variabel / A = axial

X = variable / A = axial

S = seitlich

S = lateral

Typ/Type	a	b	c	d	e	f	K
R2E 140-AE	140	59	72	63	15	121	X
R2E 140-AL	140	59	72	73	25	121	X
R2E 140-AI	140	59	72	83	35	121	X
R2E 146-A	146	62	72	68	20	127	X
R2E 160-AD	160	62	72	91	42	131	S
R4E 160-AB	160	62	72	72	25	131	S
R4E 180-AB	180	75	89	82	35	149	A

Drehrichtung:
Direction of rotation:

Rechts auf Ansaugeite gesehen

Clockwise as seen from inlet side

Ausführung:
Design:

Gehäuse Aluminiumdruckguß,
Lüfterrad sendzimirverzinktes Stahlblech
G2E 140-NS38-01: Gehäuse und
Lüfterrad aus wärmebeständigem
Kunststoff

Scroll housing aluminium die casting,
Impeller galvanized sheet steel
G2E 140-NS38-01: Impeller and
housing made of heat resistant
plastics

Schutzart:
Type of enclosure:

IP 44

IP 44

Lagerung:
Bearings:

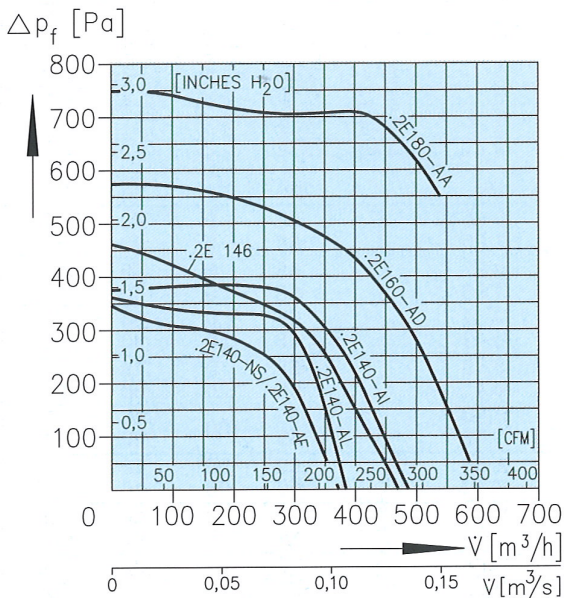
Kugellager

Ball bearings

Zulassungen:
Approvals:

CE

CE



Im Spiralgehäuse gemessen
determined in scroll housing

