



- Filterwechsel von außen**
- Sicher, abschließbar**
- Schlagfest**
- Witterungs- und UV-beständig**

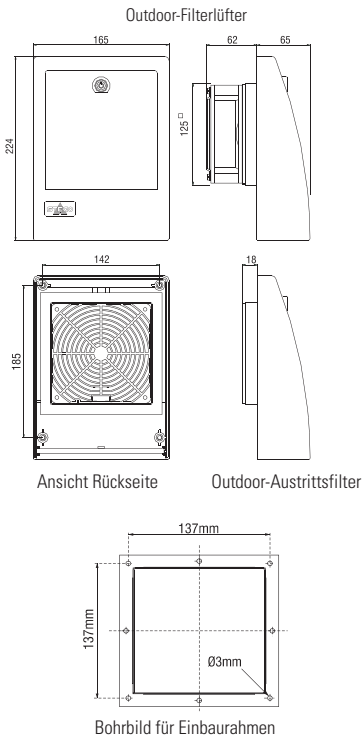
Der Outdoor-Filterlüfter wird in Schränken und Gehäusen im Außenbereich eingesetzt, aus denen warme Luft aufgrund erhöhter Wärmeentwicklung (Sonneneinstrahlung, Verlustwärme von Einbauten) abgeführt werden muss. Das Gehäusematerial weist eine hohe Witterungs- und UV-Beständigkeit auf. Bei Verwendung von Feinfiltermatten sowie durch die Konstruktion der Haube wird eine hohe Schutzart von IP55 erreicht. Zur Reinigung oder zum Wechsel der Filtermatte muss lediglich die verschließbare Klappe der Outdoor-Haube geöffnet werden, das Öffnen des Schrankes (Sicherheitsrisiko) erübrigt sich.



Technische Daten

Axiallüfter, kugellagert	Lebensdauer min. 50.000 h bei 25 °C/77 °F (rF 65 %) Lüfterrahmen Aluminium, Rotor Kunststoff
Anschluss	2 Litzen, 100 mm lang, mit schraubenlosen Druckklemmen 2,5 mm ²
Gehäuse (Filterlüfter u. Austrittsfilter)	Kunststoff nach UL94 V-0, lichtgrau
Haube (Filterlüfter u. Austrittsfilter)	Kunststoff nach UL94 V-0, lichtgrau; hohe Witterungs- und UV-Beständigkeit nach UL746C (f1)
Einbaurahmen	Mit doppelseitigem Industrieklebeband zur Befestigung an der Schrankaußenwand. Bestimmte Einsatzbedingungen können eine zusätzliche Schraubbefestigung erforderlich machen (siehe Bohrbild).
Filtermatte	F5 nach DIN EN 779, mittlerer Abscheidegrad 98 %
Filtermaterial	Kunststofffaser mit progressivem Aufbau, temperaturbeständig bis 100 °C, selbstverlöschend Klasse F1. Feuchtigkeitsbeständig bis 100 % rF.
Einsatz-/Lagertemperatur	-10 bis +70 °C (+14 bis +158 °F) / -40 bis +70 °C (-40 bis +158 °F)
Einsatz-/Lagerfeuchtigkeit	max. 90 % rF (nicht kondensierend)
Schutzart/Schutzklasse	IP55 / I (Schutzleiter)
Approbationen	UL File No. E234324

Die Haube wird von innen montiert und mit Schrauben dauerhaft am Schaltschrank befestigt. Die Filtermatten können, durch die abschließbare Haubenklappe, einfach von außen ausgewechselt werden.



Outdoor-Filterlüfter Serie FF 018

Art. Nr.	Betriebsspannung	Kühlluftfördermenge, freiblasend	Stromaufnahme	Leistungsaufnahme	Mittl. Emissionsschalldruckpegel (DIN EN ISO 4871)	Einbautiefe	Montageausschnitt	Gewicht (ca.)
01821.0-00	AC 230 V, 50 Hz	20 m ³ /h	100 mA	15 W	40 dB (A)	62 mm	125 x 125 mm + 0,4	1,2 kg
01821.0-02	AC 120 V, 60 Hz	23 m ³ /h	180 mA	15 W	40 dB (A)	62 mm	125 x 125 mm + 0,4	1,2 kg

Austrittsfilter Serie EF 118

Art. Nr.	Einbautiefe	Montageausschnitt	Gewicht (ca.)	Filtermatte	Schutzart
11821.0-00	16 mm	125 x 125 mm + 0,4	0,6 kg	F5 nach DIN EN 779, mittlerer Abscheidegrad 98 %	IP55

Ersatzfiltermatten FFM 086

Filtermatte	122 x 122 mm
F5 (1 VE = 3 Stück)	Art. Nr. 08607.0-00