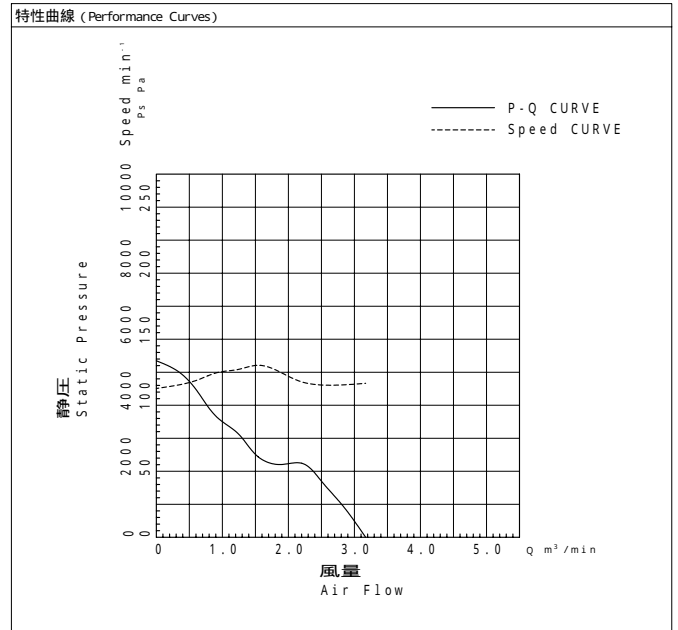
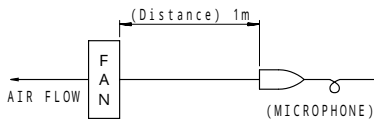


項目 (Items)	諸元 (Description)
モーターの種類 (Motor Type)	DC ブラシレスモーター (DC Brushless Motor)
定格 (Rating)	
定格時間 (Duty)	連続 (Continuous)
定格電圧 (Rating Voltage) [V]	12
使用電圧範囲 (Operating Voltage) [V]	10.8 ~ 12.6
起動電圧 (Starting Voltage) [V]	10.8
定格回転速度 (Speed) [min <sup>-1</sup> ]	標準値 (Average) 4650 最小値 (Minimum) 4450
最大風量 (Max Air Flow) [m <sup>3</sup> /min]	標準値 (Average) 3.17 最小値 (Minimum) 2.95
最大静圧 (Max Static Pressure) [Pa]	標準値 (Average) 133 最小値 (Minimum) 120
定格電流 (Current) [A]	標準値 (Average) 1.30 最大値 (Maximum) 1.60
定格入力 (Input Power) [W]	標準値 (Average) 15.6 最大値 (Maximum) 19.2
騒音 (Acoustical Noise) [dB]	3 4 50.0

\* 測定条件 (Measuring Conditions)

- 無響音室内で、かつ障害物のない大気中において測定する。  
Measurement with in anechoic test chamber under free air condition.
- 測定機は、モーターの吸込側より1mの距離に位置する。  
Microphone is placed at a distance of 1m on the axis of air intake side.
- 暗騒音は16 dB以下のこと。  
Chamber back ground noise max 16dB
- 騒音は標準回転速度時。  
Acoustical Noise at Average speed



\* NOTE

- 静圧 0 の時 (At 0 Static Pressure)
- 風量 0 の時 (At 0 Air Flow)
- フリーエア時 (At Free Air)
- 室温 25 において定格電圧印加時 (At Rating Voltage, At 25)

NMB-MAT					単位 UNIT		材質 MATERIAL		作成日 DATE		
Mitsubashi-Matsushita Motor Corporation					mm		表面粗さ SURF. ROUGH.		2005 / 10 / 07		
ミネベア・松下モータ株式会社					尺度 SCALE				品名 DESCRIPTION		
APPROVED CHECKED DRAWN					一般公差		熱処理 HEAT TREAT		AUTO RESTART TYPE DC BRUSHLESS FAN		
符号 MARK	日付 DATE	変更事由 REASON	ECN NO.	担当 ENGINEER	承認 APPROVED	寸法 L	公差	表面処理 FINISH		品番 PART NO. (MODEL NO.)	葉番 SHEET
NKZW	SUJ	ISD				L 4	±0.1			3615KL-04W-B70-E01	1/3
						4<L 16	±0.2				
						16<L 53	±0.3				
						53<L 250	±0.5				
						250<L 1000	±0.8				
						角度 DEG	±0.5				
						表番 DRAWING NO.		改訂 REV.			
						3615KL-04W-B70-E01					



項目 (Items)	諸元 (Description)
規格 (Standard)	
絶縁抵抗 (Insulation Resistance)	DC 500V メガーにて 10M 以上 (min 10M by DC 500V Megger) フレームとリード線間 (Between Frame and (+) Terminal)
絶縁耐圧 (Dielectric Withstand Voltage)	AC 700V 1s 5 フレームとリード線間 (Between Frame and (+) Terminal)
期待できる寿命 (故障率10%) (Life Expectation (L10 Life))	25 にて 100 000 時間 (100 000 h at 25 ) 寿命とは、定格電圧印加時の電流値及び回転速度の どちらかが、以下の様になった状態とする 電流値 : 初期値 + 15 % 以上 回転速度 : 初期値 - 15 % 以下 (The motor life is decided as follows Current: more than +15% of initial value Speed: less than -15% of initial value)
許容環境温度範囲 (Allowable Ambient Temperature)	- 10 - + 60 (Operating) - 40 - + 70 (Storage) 6 実用上さしつかえない状態で結露無きこと (No dew formation at operating and storage condition)
質量 (Mass: g)	210
保護方式 (Protection)	自動復帰方法 (Auto Restart) 逆接続防止 (Polarity Protection) 7
耐振動 (JIS C 0040 に準拠) (Vibration Test)	振幅 (Amplitude): 1.5mm 周波数 (Frequency): 10 ~ 55Hz X, Y, Z 3 方向各 1 時間 (1h in 3 Directions, X, Y, Z Each)
耐衝撃 (JIS C 0041 に準拠) (Shock Test)	加速度 (Acceleration of Gravity): 1000m/s <sup>2</sup> 作用時間 (Time): 6ms X, Y, Z 3 方向各 1 回 (1 time in 3 Directions, X, Y, Z Each)
絶縁階級 (Insulation Class)	E 種 (UL: Class A)
回転方向 (Rotation)	銘板側から見て時計方向 (CW Viewed From Name Plate Side)
風吹き出し方向 (Air Flow Direction)	銘板側 (Air Out Over the Struts)
UL File No.	E89936
CSA File No.	LR65829
VDE File No.	1507300
生産国 (Producing Country)	JAPAN, CHINA

\* NOTE

- AC 500V、1分を保証 (Guarantee AC 500V 1 min)
- 但し100時間保存の24時間常温放置にて実用上問題無きこと。  
(To be free of defects on practical use after 100h of stored at -40 ~ +70 and 24h to ambient humidity.)
- 使用電圧範囲内において赤線および、黒線を逆接続されても異常無きこと。  
(Motor withstands reverse connection for positive and negative leads.)

\* 特記事項 (Additional Notice)

- 本仕様書に記載されていない項目で特に決める必要のある項目は事前に御連絡ください。  
Any modification to these specifications requested by customer shall be negotiated between the manufacturer and the customer.
- 当仕様書満足範囲において性能向上等の為、部品等一部変更する場合があります。  
The manufacturer reserves the right to change design, parts or manufacturing processes in order to improve the performance of the fan motor.
- 保管はできるだけ6ヶ月以内とし、高温多湿の場所は避けてください。  
Storage area should not be in high temperature, high humidity environment, and storage term shall be within 6 months as much as possible.
- 定格電圧において72時間拘束されても焼損しません。  
In case of locked rotor condition, the current shutdown feature of the fan motor protects the motor for 72h at the rated voltage.
- 納入品単体の故障により誘発される損害はご容赦いただきます。  
We shall be free from compensation for any damage induced due to failure of fan motor.
- 取り付けの際は、下記図の様に片側フランジのみ御使用下さい。  
To be used one side flange only at fan mount as FIG.1.
- [ RoHS に関する欧州議会及び欧州理事会の指令2002/95/EC ] に指定されている特定有害6物質 ( 除外用途を除く ) を含まないこと。  
Not to be contained 6 restricted substances (except exclusive use) targeted in directive 2002/95/EC of European Parliament and of the council on RoHS.

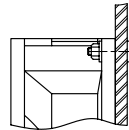
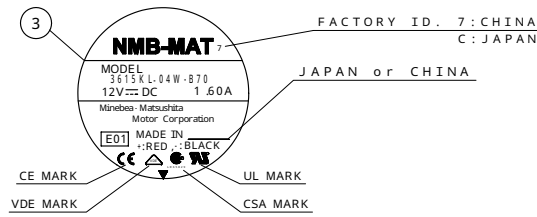


FIG.1

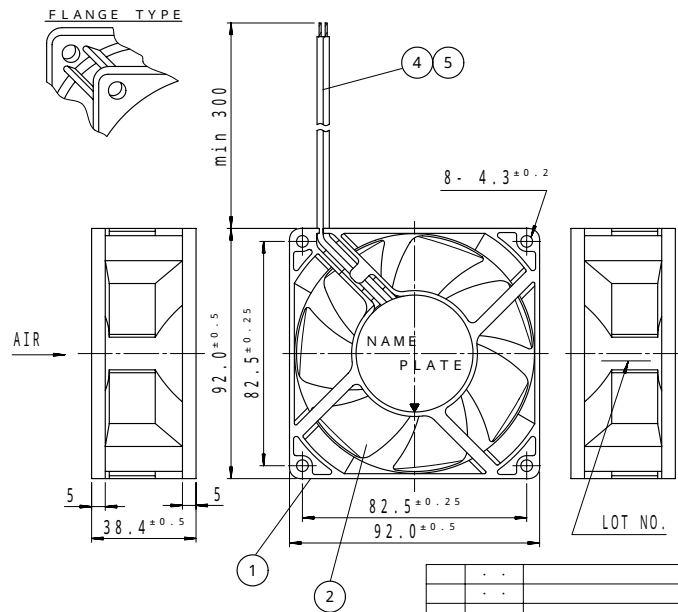
- .										単位 UNIT mm		材質 MATERIAL		作成日 DATE 2005 / 10 / 07			
- .										表面粗さ SURF. ROUGH.		熱処理 HEAT TREAT		品名 DESCRIPTION AUTO RESTART TYPE DC BRUSHLESS FAN			
- .										一般公差 寸法 L 公差 L 4 ±0.1 4 < L 16 ±0.2 16 < L 53 ±0.3 53 < L 250 ±0.5 250 < L 1000 ±0.8 角度 DEG ±0.5		表面処理 FINISH		品番 PART NO. (MODEL NO.) 3615KL-04W-B70-E01		葉番 SHEET 2 / 3	
- .										TOL				図番 DRAWING NO. 3615KL-04W-B70-E01		改訂 REV. .	
符号 MARK	日付 DATE	変更事由 REASON	ECN NO.	担当 ENGINEER	承認 APPROVED	NKZW	SUJ	ISD	APPROVED CHECKED DRAWN								



銘板表示 (NAME PLATE)



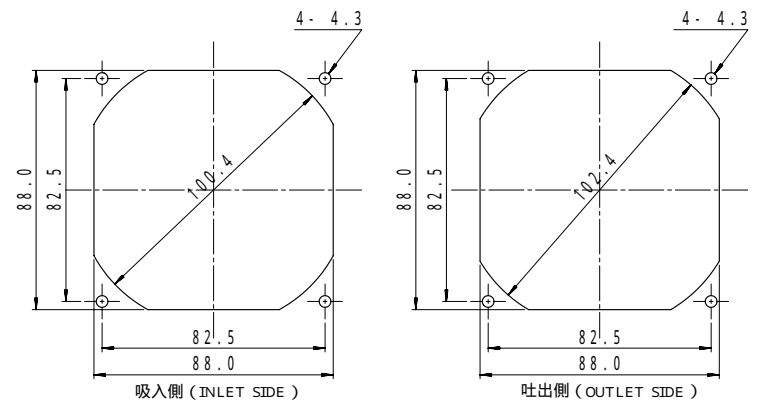
外觀図 (OUTLINE)



部品構成表 (PART LIST)

品番 ITEM NO.	品名 DESCRIPTION	材質 MATERIAL	個数 QTY	備考 REMARKS
1	ケーシング (CASING)	プラスチック PLASTIC BLACK UL 94V-0	1	
2	インペラー (IMPELLER)	プラスチック PLASTIC BLACK UL 94V-0	1	
3	銘板 (NAME PLATE)		1	
4	リード線 (LEAD WIRE)	UL1007 AWG24	1	赤 (+) (RED)
5	リード線 (LEAD WIRE)	UL1007 AWG24	1	黒 (-) (BLACK)
	軸受 (BEARING)	ボールベアリング (BALL BEARING)	2	

取付穴参考寸法 (PANEL OUT-CUTS)



				<b>NMB-MAT</b> Minebea-Mitsubishi Motor Corporation ミネベア・松下モータ株式会社			単位 UNIT mm 尺度 SCALE 表面粗さ SURF. ROUGH.	作成日 DATE 2005 / 10 / 07 品名 DESCRIPTION AUTO RESTART TYPE DC BRUSHLESS FAN		
				APPROVED	CHECKED	DRAWN	熱処理 HEAT TREAT 表面処理 FINISH	品番 PART NO. (MODEL NO.) 3615KL-04W-B70-E01	葉番 SHEET 3 / 3	
符号 MARK	日付 DATE	変更事由 REASON	ECN NO.	担当 ENGINEER	承認 APPROVED	NKZW	SUJ	ISD	図番 DRAWING NO. 3615KL-04W-B70-E01	改訂 REV.