

# Einbauleuchte Dauerlicht 815

(vorläufiges techn. Datenblatt)

WERMA Signaltechnik  
GmbH + Co.  
Dürbheimer Str. 15  
78604 Rietheim-Weilheim  
Telefon 07424 / 9557-0  
Telefax 07424 / 4008

### Elektrische Daten:

Betriebsspannung:  $U_{nenn} = \text{max. } 250V$

Lampe: max. 10W

Lebensdauer: abhängig von der eingesetzten Glühlampe

Anschluß: Klemmen, M3,  $\leq 2,5\text{mm}^2$ ,  $\leq 0,5\text{Nm}$ , AWG 18 bis AWG 14

### Bestell-Nr.:

815 X00 00 Einbauleuchte Dauerlicht

X 1 = rot 2 = grün 3 = gelb 4 = klar 5 = blau

### Mechanische Daten:

#### Material:

- Kalotte: Polycarbonat
- Unterteil: ABS/PC-Blend, schwarz
- Fassung: PA GF - schwarz

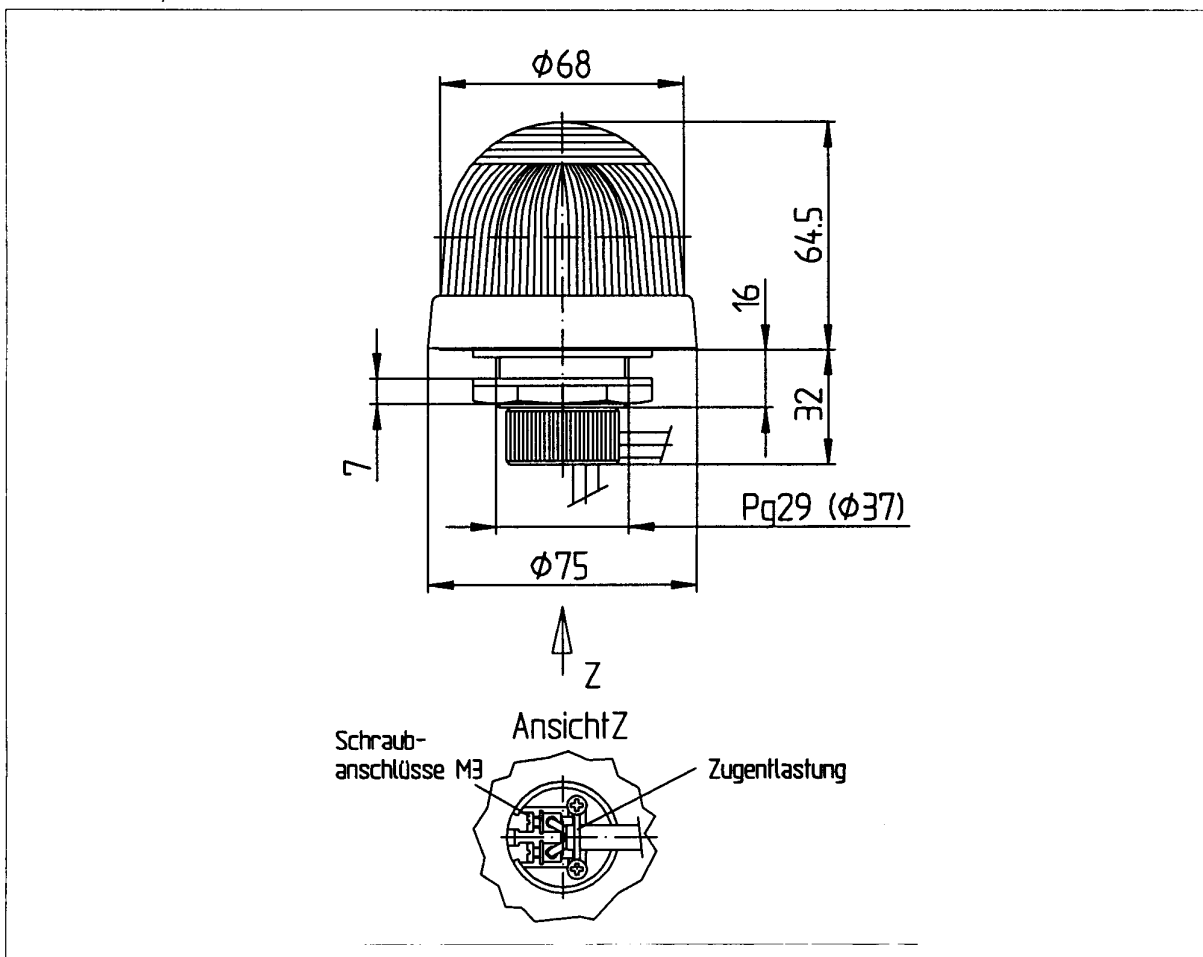
Fassung: B15d (Bajonett) siehe Datenblatt-Nr. 000 815 501

#### Sonstige Angaben:

Masse: ca. 95g  
Temperatur:  $t_a -20^\circ\text{C}$  bis  $+60^\circ\text{C}$   
Schutzart: IP65 im montierten Zustand  
Kabelabgang: radial oder axial  
Zugentlastung: Metallschelle  
Befestigungsbohrung:  $\varnothing 37\text{mm}$  (PG29)

Vorschriften: CE-, VDE-, und EMV-Vorschriften werden erfüllt

*Hinweis: Alle elektr. Angaben, sowie Angaben zur ED und Lebensdauer beziehen sich auf  $U_{nenn}$  und Raumtemperatur!*



|        | Erstellt   | Geprüft | Freigegeben |                |               |
|--------|------------|---------|-------------|----------------|---------------|
| Name   | nes nes    | pcu.    | HO          | Datenblatt-Nr. | 000 815 500a  |
| Datum: | 06.11.1997 | 8.1.98  | 8.1.98      |                | Blatt 1 von 1 |