

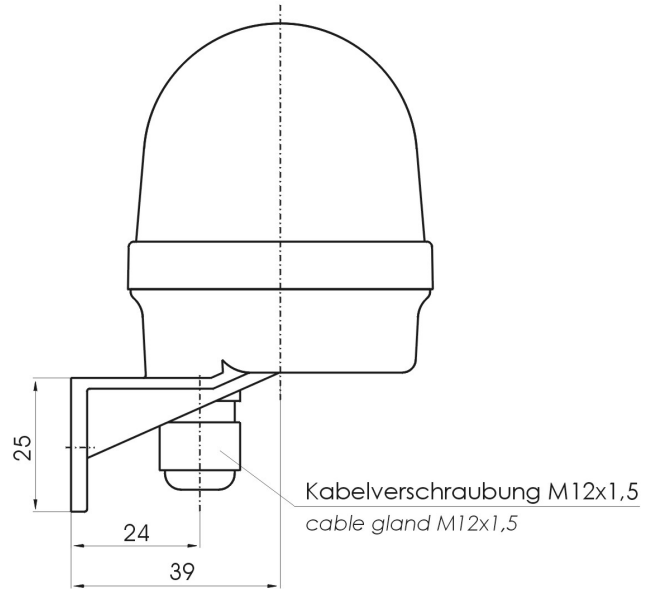
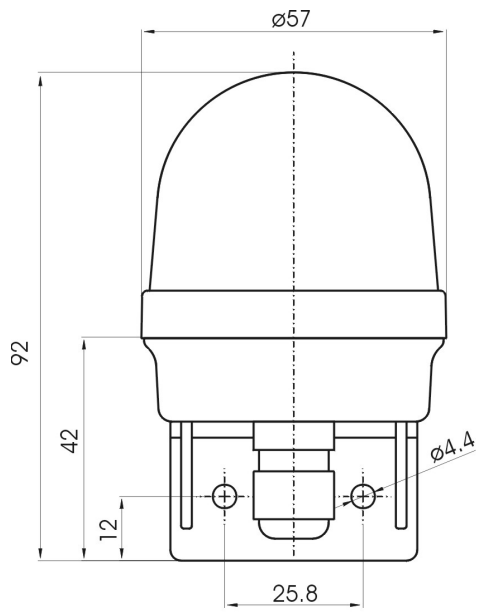
Ausdruck ist nur zur Information und wird bei Änderung nicht berücksichtigt. This printed copy is for information only and is subject to alteration.

	<h2>Dauerleuchte</h2> <h3>Perm.Beacon</h3> <h1>203 X00 00</h1> <p>(vorläufiges techn. Datenblatt) (provisional technical data sheet)</p>	<p>WERMA Signaltechnik GmbH + Co. KG Dürbheimer Straße 15 78604 Rietheim-Weilheim Phone +49(0)7424 9557-0 Fax +49(0)7424 9557-44 info@werma.de</p>
---	--	--

<p>Elektrische Daten: <i>electrical specification</i></p> <p>Betriebsspannung: $U_{nenn} = \text{max. } 250V$ <i>operating voltage</i></p> <p>Lampe: Max. 7W <i>bulb</i></p> <p>Lebensdauer: Abhängig von der eingesetzten Lampe <i>life duration depends on inserted bulb</i></p> <p>Bestell-Nr.: <i>order no.:</i> 203 #00 00 12 - 240V # 1 = rot 2 = grün 3 = gelb 4 = klar 5 = blau # 1 = red 2 = green 3 = yellow 4 = clear 5 = blue (andere Spannungen auf Anfrage) <i>(other voltages available on request)</i></p>	<p>Mechanische Daten: <i>mechanical specification</i></p> <p>Material Kalotte: PC <i>dome material</i></p> <p>Material Sockel: PA 6.6 GF, schwarz <i>material base PA 6.6 GF, black</i></p> <p>Einbaulage: Kalotte nach oben <i>installation position dome upwards</i></p> <p>Fassung: B15d (Bajonett) <i>socket B15d (bayonet)</i></p> <p>Kabelabgang: nach unten/ <i>cable outlet downwards</i></p> <p>Masse ca.: 55g <i>weight approx.</i></p> <p>Temperatur: -20° ... +50 °C <i>temperature</i></p> <p>Schutzart: IP65 in montiertem Zustand <i>protection rating IP65 when mounted</i></p> <p>Befestigung: Winkelmontage mit Kabelverschraubung M12x1,5 <i>fixing bracket mounting with cable gland M12x1,5</i></p> <p>Anschluss: Schraubenlose CAGE CLAMP®-Technik bis max. 2,5mm² <i>connection screwless CAGE CLAMP® technology up to max. 2,5mm²</i></p> <p>Vorschriften: <i>regulations</i> Die zutreffenden EG-Richtlinien werden erfüllt / UL-Listung vorhanden <i>conforms to current EU regulations / UL listed</i></p> <p>Besonderheiten: <i>characteristic features</i> CAGE CLAMP® ist ein eingetragenes Warenzeichen der WAGO Kontakttechnik GmbH <i>CAGE CALMP® is a registered trade mark of WAGO Kontakttechnik GmbH</i></p>
<p>Hinweis: Alle Angaben beziehen sich auf U_{nenn} und Raumtemperatur! <i>Note: All electrical and life duration specifications refer to U_{nenn} and room temperature!</i></p>	

	Gezeichnet <i>drawn up</i>	Geprüft <i>checked</i>	Freigegeben <i>released</i>	Datenblatt-Nr. <i>data sheet no.</i> 203X0000
Name <i>name</i>	E. Degen	R. Rudischhauser	H. Elsäßer	Seite 1 v. 2 <i>page 1 of 2</i>
Datum <i>date</i>	14.04.2003	15.04.2003	15.04.2003	

Ausdruck ist nur zur Information und wird bei Änderung nicht berücksichtigt. This printed copy is for information only and is subject to alternation.



Datenblatt-Nr.

data sheet no.

203X0000

Seite 2 v. 2 page 2 of 2

QM69-96