

## K 20.40

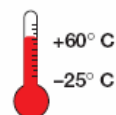


### Rechteckiger Miniaturlautsprecher

mit hoher Belastbarkeit und hohem Schalldruckpegel. Universell einsetzbar in allen Geräten, wo wenig Platz zur Verfügung steht.

### Rectangular miniature speaker

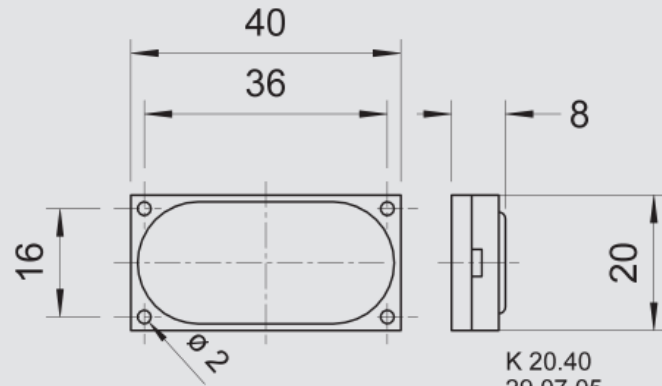
with high power handling and high efficiency. Thanks to its compact dimensions, suitable for signal output in machines and other equipment where space is at a premium.



# Fullrange Speaker

## K 20.40

GERMANY  
**VISATON**<sup>®</sup>



### Technische Daten

Nennbelastbarkeit	1 W
<b>Musikbelastbarkeit</b>	2 W
Impedanz	8 $\Omega$
Übertragungsbereich (-10 dB)	300 – 20000 Hz
Mittlerer Schalldruckpegel	76 dB (1W/1m)
Resonanzfrequenz	500 Hz
Anschluss	2,8 x 0,3 / 2,8 x 0,3 mm (Lötösen)
Gewicht netto	0,007 kg
Mindestbestellmenge	1000 Stück
Lieferzeit	4 Monate
Verpackungsart	Industrie-verpackt
Preis auf Anfrage	

### Technical Data

Rated power	1 W
<b>Maximum power</b>	2 W
Impedance	8 $\Omega$
Frequency response (-10 dB)	300 – 20000 Hz
Mean sound pressure level	76 dB (1W/1m)
Resonance frequency	500 Hz
Terminal	2,8 x 0,3 / 2,8 x 0,3 mm (solder lugs)
Net weight	0,007 kg
Minimum order quantity	1000 pieces
Delivery time	4 month
Packaging	bulk packed
Prices on request	

06/2006

VISATON GmbH & Co. KG • Ohligser Straße 29-31 • D-42781 Haan • Tel.: 0 21 29 / 5 52-0 • Fax: 0 21 29 / 5 52-10 • e-mail: visaton@visaton.com