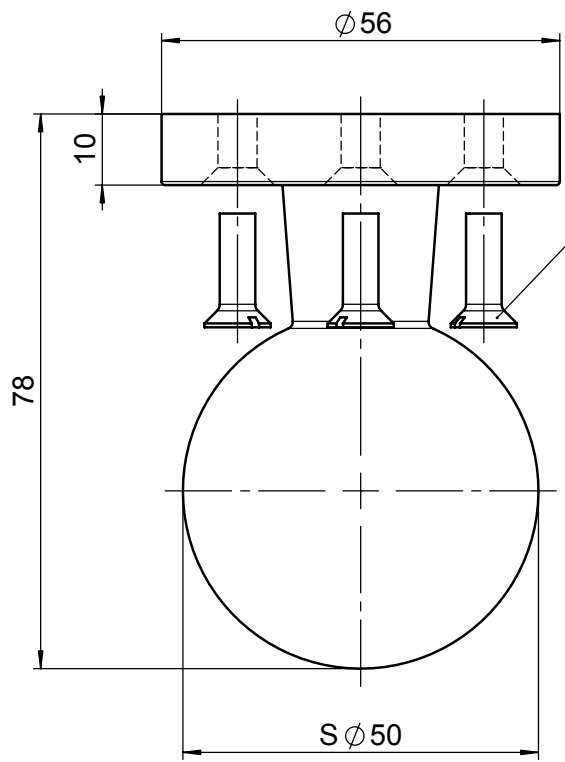
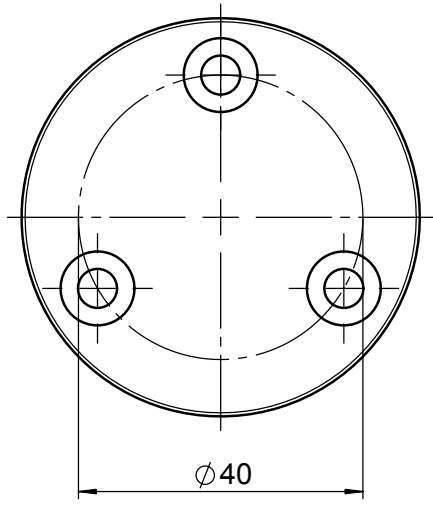
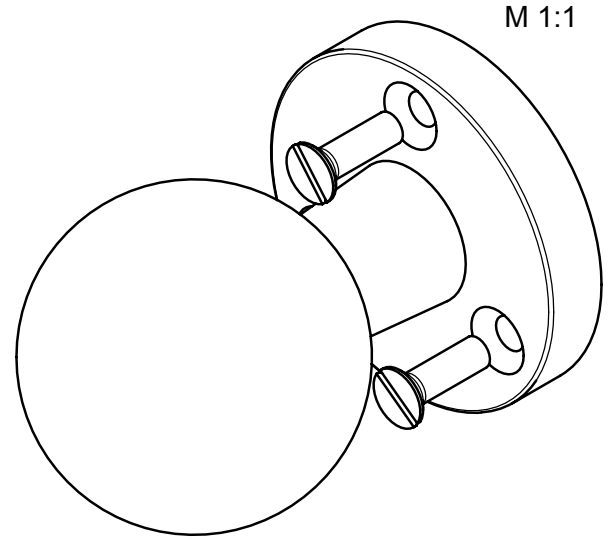


A
B
C
D
E



Senkschraube ISO 2009 - M5x16 - 4.8
counter sunk screw ISO 2009 - M5x16 - 4.8



eloxiert - anodized

[mm]		Roh- / Ausgangsteil		Zul. Abw. ISO 2768-mK ISO 8015		Oberflächen ISO 1302		Werkstoff Aluminium		STUV Mat.-Nr. ---		0 g cm³																		
				Datum		Name		Benennung		Maßstab																				
				Bearb.		4.06.07		t.mai		door knob		1:1																		
				Gepr.						with counter sunk screw		Format A4H																		
				Norm						Zeichnungsnummer		Blatt 01																		
										18700280		von 1 Bl.																		
Zust.		Änderung		Datum		Name		Urspr.: 187002800000		Ers. f.:		Ers. d.:																		
ISO 2768 mK		Längenmaße				Winkelmaße				Fasen / Rundungsradien				Geradheit u. Ebenheit				Rechtwinkligk.				Symmetrie				Lauf				
mittel / K		±0,1	±0,2	±0,3	±0,5	±0,8	±1°	±30'	±20'	±10'	±5'	±0,2	±0,5	±1	±2	0,05	0,1	0,2	0,4	0,6	0,4	0,6	0,8	0,6	0,6	0,8	0,6	0,6	0,8	0,2

Weitergabe sowie Vervielfältigung dieses Dokuments, Verwertung und Mitteilung seines Inhalts sind verboten, soweit nicht ausdrücklich gestattet. Alle Rechte vorbehalten nach DIN34