

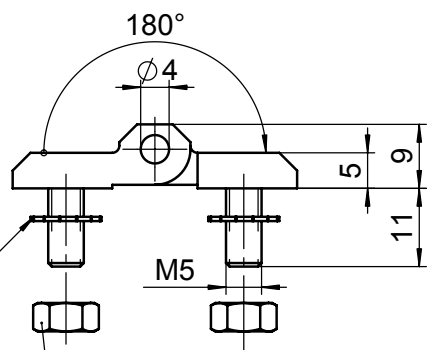
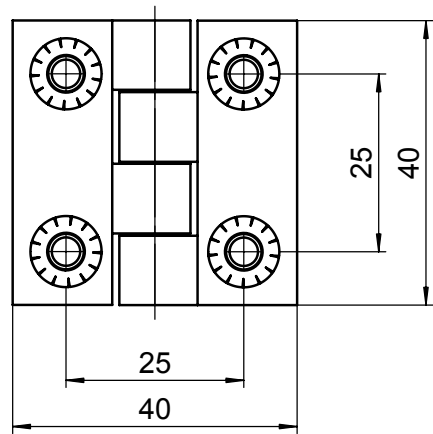
A

B

C

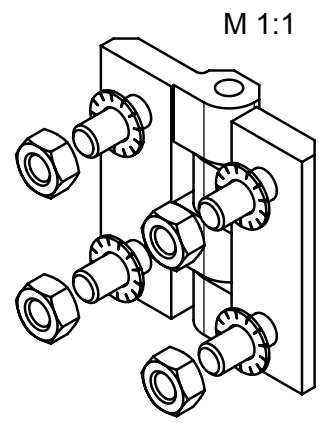
D

E



Fächerscheibe A5,3.FSt-DIN 6798  
serrated lock washer

Sechskantmutter ISO 4032 - M5 - 8.8  
hexagon nut ISO 4032 - M5 - 8.8



EPS RAL 9005  
Tiefschwarz - deep black

		Roh- / Ausgangsteil	Zul. Abw. ISO 2768-mK ISO 8015	Oberflächen ISO 1302	Werkstoff GD - Zn / zinc diecast	STUV Mat.-Nr. ---																					
			Datum	Name	Abmessung	0 g cm³																					
			Bearb.	1.06.07	t.mai	Benennung																					
			Gepr.			hinge																					
			Norm			with hexagon nut																					
			<b>Steinbach &amp; Vollmann</b> GmbH + Co. KG 42579 Heiligenhaus www.stuv.de		Zeichnungsnummer		Blatt																				
					08701000		01																				
			Urspr.: 087010000000		Ers. f.:		Ers. d.:																				
Zust.	Änderung	Datum	Name	Urspr.: 087010000000		Ers. f.:																					
ISO 2768 mK		Längenmaße			Winkelm Maße			Fasen / Rundungsradien		Geradheit u. Ebenheit		Rechtwinkligk.		Symmetrie		Lauf											
mittel / K		±0,1	±0,2	±0,3	±0,5	±0,8	±1°	±30'	±20'	±10'	±5'	±0,2	±0,5	±1	±2	0,05	0,1	0,2	0,4	0,6	0,4	0,6	0,8	0,6	0,6	0,8	0,2

Weitergabe sowie Vervielfältigung dieses Dokuments, Verwertung und  
 Mitteilung seines Inhalts sind verboten, soweit nicht ausdrücklich gestattet.  
 Alle Rechte vorbehalten nach DIN34