

GEN. ST.	01	02	03	04	05	06	07	08	0D	50	60	70	80	90																	
INT. ST.	10	11	12	13	14	18	20	31	32	33	34	38	39	40	42	43	44	45	46	48	56	70	72	73	75	76	81	82	83	84	88

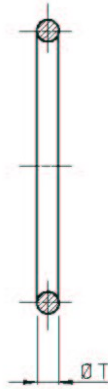
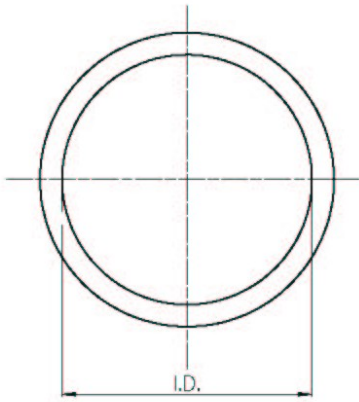


TABLE		
CAT. #	I.D.	ØT
OR10SPGE01	10	1.3
OR12SPGE01	13	1.3
OR14SPGE01	16	1.25
OR16SPGE01	18,5	1.2
OR18SPGE01	22	1.2
OR20SPGE01	24	1.1
OR22SPGE01	28	1.0
OR24SPGE01	30	1.2

O-SEAL FOR UTG	
CAT. No. OR--SPGE01	
 <b>SOURIAU</b> <small>Corrosion Technology</small>	SOURIAU Route Nationale 23 72470 CHAMPAGNE
	SCALE

THIS IS OUR EXCLUSIVE PROPERTY. IT IS NOT TO BE COPIED, REPRINTED OR DISCLOSED TO A THIRD PARTY, NOR USED FOR MANUFACTURING WITHOUT OUR WRITTEN CONSENT, AND HAS TO BE RETURNED TO US IN CASE OF NO USAGE

DIT IS ONZE EIGENDOM EN MAG NIET VERMEERD, REPRINTER, OVERGEGEVEN OF GEWEN. NIET VOOR FABRIKATIE GEBRUIKT WORDEN, ZONDER ONZE SCHRIFTELIJKE TOELATING. BIJ NIET GEBRUIK IS TERUGZENDING VERPLICHT.