



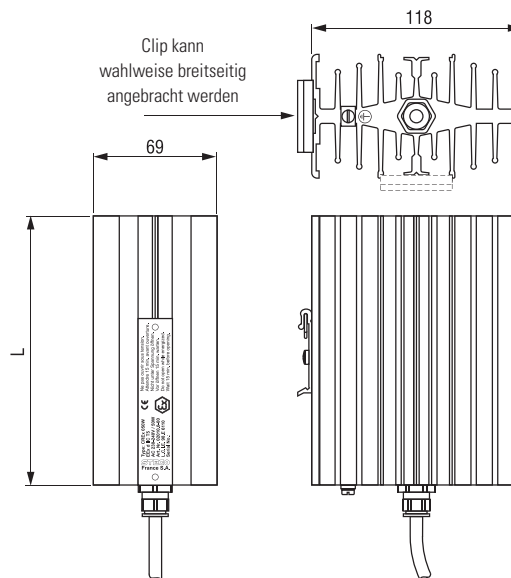
- Für explosionsgefährdete Umgebungen**
- Große Konvektorfläche**
- Clip-Befestigung**
- Anschlussfertig**
- Wartungsfrei**

Das kompakte Konvektionsheizgerät verhindert in explosionsgefährdeten Einsatzbereichen Kondenswasserbildung, Temperaturschwankungen und schützt vor Frost in Transmitterkästen, Schaltschränken und Messeinrichtungen.



### Technische Daten

<b>Explosionsschutz nach EN</b>	LCIE (Laboratoire Central des Industries Electriques)
<b>Konformitätsbescheinigung</b>	01 ATEX 6073/03, LCIE N° 06 ATEX Q8011, IECEx LCI 07. 0020
<b>Heizelement</b>	Hochleistungsheizpatrone
<b>Heizkörper</b>	Aluminiumprofil, schwarz eloxiert
<b>Anschluss</b>	Si HF-JZ 3 x 0,75 mm <sup>2</sup> , 1 m lang
<b>Anschluss PE</b>	4 mm <sup>2</sup>
<b>Befestigung</b>	Clip für 35 mm DIN-Schiene, EN 60715
<b>Einbaulage</b>	Luftstromrichtung vertikal (Anschluss unten)
<b>Einsatz-/Lagertemperatur</b>	-40 bis +40 °C (-40 bis +104 °F) / -45 bis +70 °C (-49 bis +158 °F)
<b>Schutzart/ Schutzklasse</b>	IP65 / I (Schutzleiter)



Art. Nr.	Betriebsspannung	Heizleistung	Vorsicherung T (träge)	Ex Schutzart	Oberflächentemperatur	Länge (L)	Gewicht (ca.)
02010.0-00	AC 230-240 V	50 W	0,5 A	Ex d IIC T5 - Ex tD A21 IP6X T100°C	100 °C	150 mm	1,3 kg
02011.0-00	AC 230-240 V	100 W	1 A	Ex d IIC T4 - Ex tD A21 IP6X T135°C	135 °C	180 mm	1,5 kg
02010.0-01	AC 110-120 V	50 W	0,5 A	Ex d IIC T5 - Ex tD A21 IP6X T100°C	100 °C	150 mm	1,3 kg
02011.0-01	AC 110-120 V	100 W	1,25 A	Ex d IIC T4 - Ex tD A21 IP6X T135°C	135 °C	180 mm	1,5 kg