

## Edelstahl-Griffe

## Stainless Steel Handles

### Technische Daten

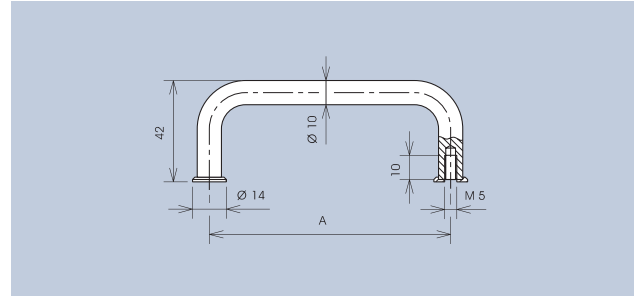
Werkstoff X5 CrNi 18 10, Nr. 1.4301  
Belastbarkeit 1000N

### Technical Data

Material X5 CrNi 18 10, No. 1.4301  
Carrying capacity 1000N

Bügelgriffe mit Abschußscheiben. Sie sichern eine einwandfreie Auflage des Griffes auch bei großen Anschlußbohrungen. Die Griffe sind für Zug-, Schub- und Hebetätigkeiten im medizinischen Bereich, für Laborgeräte und hohe chemische Beanspruchung geeignet. Oberfläche matt glänzend.

Bow-type handles with mounting washers. These ensure a flush seating of the handle, even in the case of large mounting holes. The handles are suitable for pulling, pushing and lifting actions in the medical field for laboratory devices and heavy chemical exposure. Surface shiny matt.

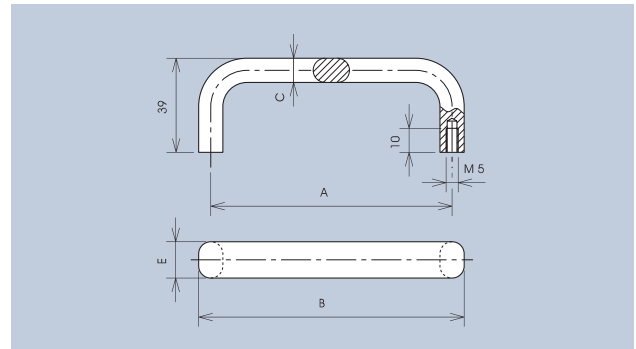


A	-	Art.-Nr.
100	-	3470.1001
120	-	3470.1201
180	-	3470.1801

Einschließlich Zylinderschrauben-M5 x 10 und Scheiben.  
Including cheese head screws-M5 x 10 and washers.

Bügelgriff aus Flachoval-Edelstahl für alle Bereiche mit hoher korrosiver bzw. chemischer Beanspruchung. Oberfläche matt glänzend.

Bow-type handle made from flat oval stainless steel for all areas with high corrosive or chemical exposure. Surface shiny matt.



A	B	C	E	Art.-Nr.
100	108	8	12	3477.1001
120	128	8	12	3477.1201
100	110	10	15	3477.1002
150	160	10	15	3477.1502
180	190	10	15	3477.2002

Einschließlich Sechskantschrauben -M5 x 10 und Scheiben.  
Including hexagon head screws -M5 x 10 and washers.