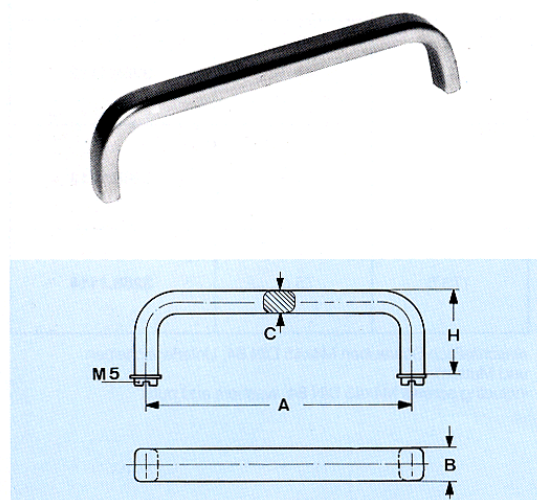
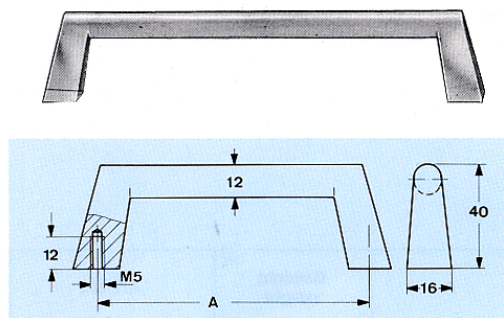
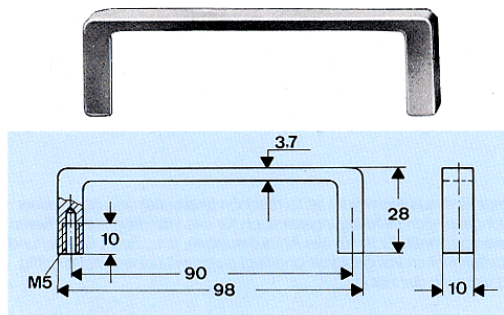


## Einschub- und Gerätegriffe

## Module and Equipment Handles

Werkstoffe		Materials	
Aluminium		Aluminium	
Belastbarkeit	750 N	Carrying capacity	750 N



Einschließlich Schrauben M5x12 DIN 84 und Unterlegscheiben.  
Andere Größen und Ausführungen auf Anfrage.  
Including screws M5x12 DIN 84 and washers.  
Other types and sizes upon request.

Aluminium, Kanten verrundet, matt eloxiert Aluminium, grinded edges rounded, mat anodized		
Ausführung	Gewicht Weight	Art.-Nr.
natur / natural	17 gr.	3271.1091
schwarz / black	17 gr.	3271.1093

Geräte-Spezialgriffe Special Purpose Equipment Handles			
<b>Material:</b> Alu-Druckguß, Oberfläche: Maschinengeschliffen <b>Material:</b> Al die-casting, Surface: machine-grinded			
A	Gewicht Weight	Art.-Nr. farblos colourless	Art.-Nr. schwarz black
120	60 gr.	287.3	3287.1203
180	75 gr.	287.4	3287.1803

**Meßgeräte-Griff in flacher Ausführung**  
Aluminium, geschliffen, farblos und schwarz eloxiert  
**Instrument Handles, Flat Style**  
Aluminium, grinded, colourless and black anodized

A	B	C	H	Gewicht Weight	Art.-Nr. farblos colourless	Art.-Nr. schwarz black
55	12	8	29	25 gr.	277.1	3277.0553
88	12	8	29	35 gr.	277.2	3277.0883
120	15	10	39	75 gr.	277.3	3277.1203
180	15	10	39	100 gr.	277.4	3277.1803
235	15	10	39	125 gr.	277.5	3277.2353
100	12	8	39	45 gr.	277.6	3277.1003

Ausf.: einbrennlackiert. Standard: beige nach RAL1001, seidenmatt  
Ausf.: baked varnish. Standard: beige to RAL1001, silky mat

A	B	C	H	Gewicht Weight	Art.-Nr.
55	12	8	29	25 gr.	3277.1102
120	15	10	39	75 gr.	3277.1302
180	15	10	39	100 gr.	3277.1402
235	15	10	39	125 gr.	3277.1502
100	12	8	39	45 gr.	3277.1602