

Aluminium Bügelgriffe

Aluminium Bow-Type Handles

Technische Daten

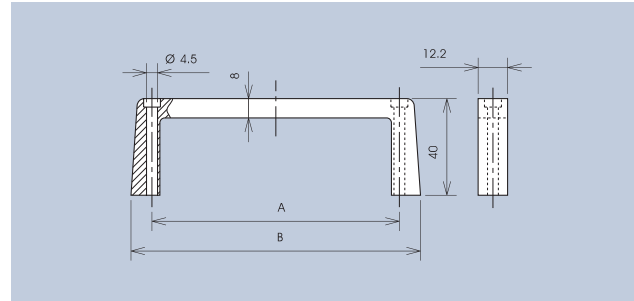
Werkstoff Al Mg Si 0,5 naturton eloxiert
Belastbarkeit 750N

Technical Data

Material Al Mg Si 0,5 natural anodized
Carrying capacity 750N

Bügelgriff mit Schraubenmontage von vorn. Er ist wie die komplette Serie 3268 für das Handling größerer Lasten geeignet. Dabei sind Zug-, Schub- und Hebetätigkeiten als Anforderung berücksichtigt.

Bow-type handle for screw mounting from the front. Like the entire 3268 series, this handle is suitable for handling higher loads. It meets the requirements of pulling, pushing and lifting actions.



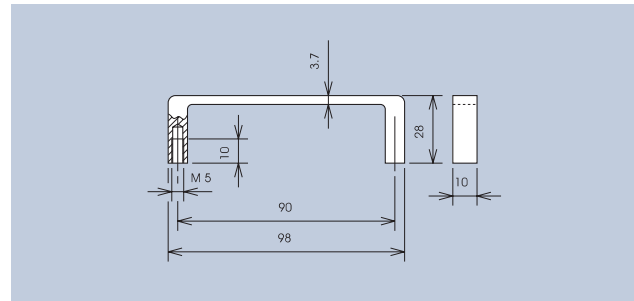
A	B	Art.-Nr.
40	57,5	3268.1111
84,5	102	3268.1112
129	146,5	3268.1113
173,5	191	3268.1114

3268.1111

Einschließlich Zylinderschrauben-M4 x 45, Scheiben und Muttern.
Including cheese head screws-M4 x 45, washers and nuts M4.

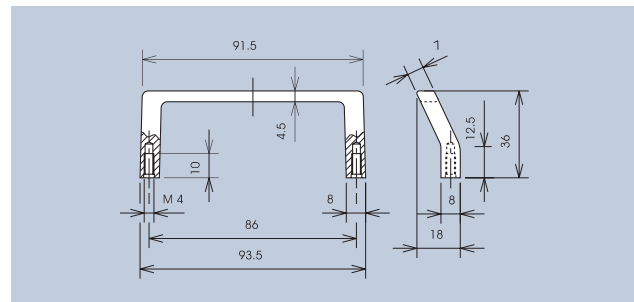
Dieser Griff ist besonders formschön und vielseitig einsetzbar für Zug-, Schub- und Hebetätigkeiten.

This handle is particularly nicely shaped and versatile in its use for pulling, pushing and lifting actions.



Ausführung · Design	Art.-Nr.
naturton eloxiert natural anodized	3271.1091
schwarz eloxiert black anodized	3271.1093

Einschließlich Zylinderschrauben-M5 x 12 und Scheiben.
Including cheese head screws-M5 x 12 and washers.



Ausführung · Design	Art.-Nr.
gleitgeschliffen vibration grounded	3243.1861
schwarz pulverbeschichtet black powdercoated	3243.1863

Einschließlich Zylinderschrauben-M4 x 10 und Scheiben.
Including cheese head screws-M4 x 10 and washers.