

Kunststoff Tragegriffe

Plastic Carrying Handles

Technische Daten

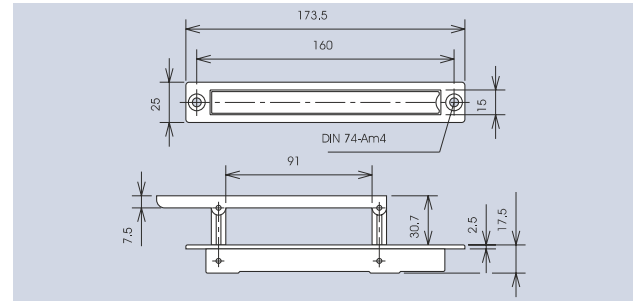
Werkstoff ABS
Belastbarkeit 350 N

Technical Data

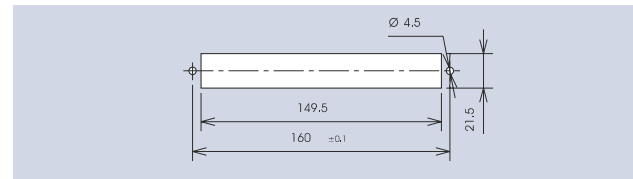
Material ABS
Carrying capacity 350 N

Einklappbarer Tragegriff zum Einbau in kleinere Geräte und Gehäuse. Der Griff wird in Arbeits- und Ruhestellung arretiert.

Collapsing carrying handle to be mounted in smaller devices and cases. The handle is locked in both working and starting position.



Farbe · Color	Art.-Nr.
grau · grey	261.1
schwarz · black	3261.1003



Montageöffnung · Mounting Opening

Technische Daten

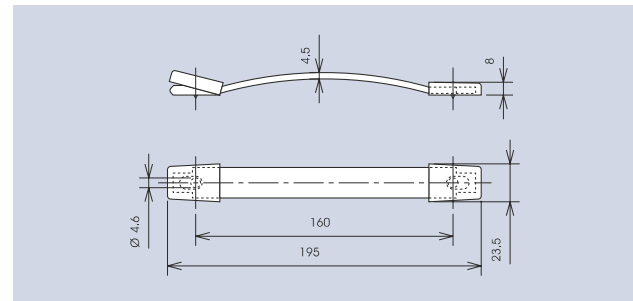
Werkstoff Griff Weichplastik schwarz
Abdeckkappen Stahl vernickelt
Belastbarkeit 300 N

Technical Data

Material Handle soft plastic black
Cover caps steel nickel plated
Carrying capacity 300 N

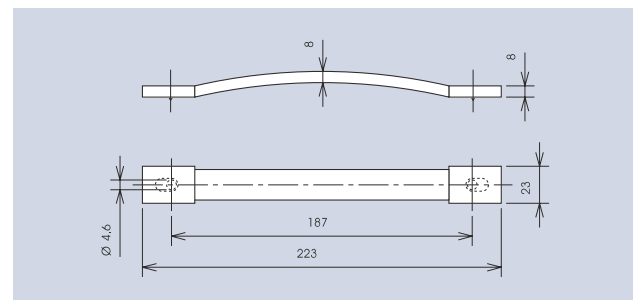
Tragegriff mit innenliegender Stahlfeder zum Tragen von Geräten, Koffern, usw.

Carrying handle with inside steel spring for the carrying of devices, suitcases, etc.



3248.1001 Befestigung mit M4 Senkkopfschrauben.
Fastening with M4 countersunk screws.

Befestigungsabstand · Fastening distance	Art.-Nr.
160	3248.1001
187	3249.1001



3249.1001 Befestigung mit M4 Senkkopfschrauben.
Fastening with M4 countersunk screws.