

## Schalengriffe

## Tray Handles

### Technische Daten

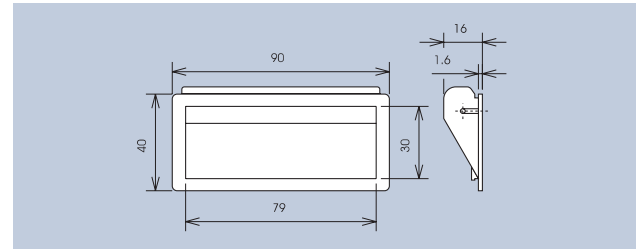
Werkstoff ABS  
Belastbarkeit 750N / Paar

### Technical Data

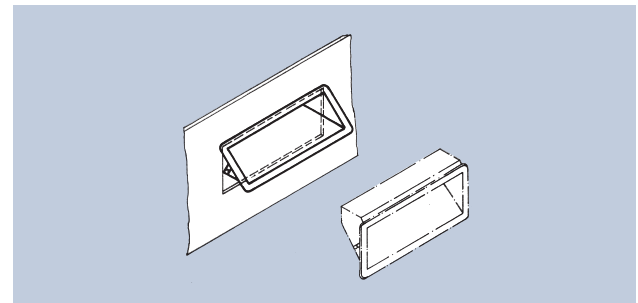
Material ABS  
Carrying capacity 750N / Pair

Die ergonomische Ausführung dieser Schalengriffe eignet sich für Geräte und Gehäuse mit Wandstärken von 0,75mm bis 1,5mm. Die Montage erfolgt durch Eindrücken und Klemmung in der Montageöffnung.

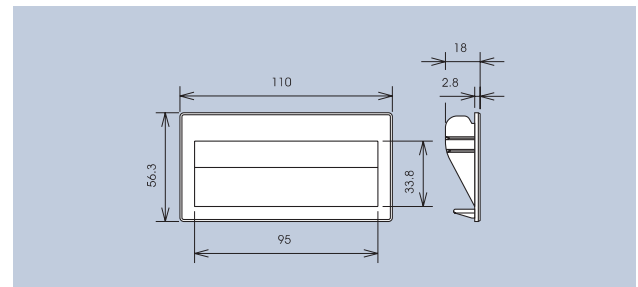
The ergonomic design of these tray handles is suitable for devices and housings with a wall thickness of 0.75mm to 1.5mm. The installation is carried out by pushing the handle into the mounting hole, where it clips in.



Farbe · Color	Montageöffnung Mounting opening	Art.-Nr.
black	83 x 34	3234.2003
grey RAL 7001	83 x 34	3234.2004
grey brown RAL 8019	83 x 34	3234.2005



Farbe · Color	Montageöffnung Mounting opening	Art.-Nr.
black	103 x 49	3233.2003
grey RAL 7001	103 x 49	3233.2004
grey brown RAL 8019	103 x 49	3233.2005

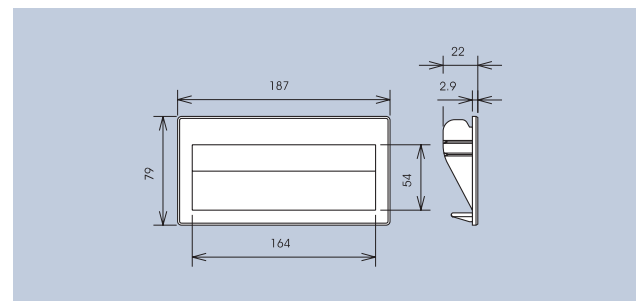


Einschließlich Federklammern zur Montage an der Gehäuseinnenwand.  
Including spring clips for mounting at the internal wall.

Für Gehäusewandstärken von 1,5mm bis 2mm.

For housing wall thickness 1.5mm to 2mm.

Farbe · Color	Montageöffnung Mounting opening	Art.-Nr.
black	171 x 73	3239.2003
grey RAL 7001	171 x 73	3239.2004
grey brown RAL 8019	171 x 73	3239.2005



Einschließlich Federklammern zur Montage an der Gehäuseinnenwand.  
Including spring clips for mounting at the internal wall.