

Kunststoff Bügelgriffe

Plastic Bow-Type Handles

Technische Daten

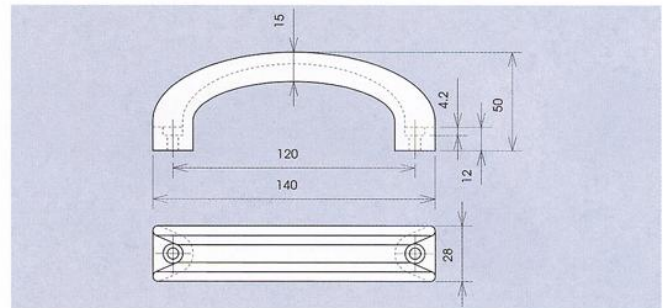
Werkstoff PA 66 glasfaserverstärkt schwarz
Belastbarkeit 750 N

Technical Data

Material PA 66 fibreglass-reinforced black
Carrying capacity 750 N

Bügelgriff in ergonomischem Design für Zug- und Hebeanwendungen in der Maschinen- und Anlagentechnik konzipiert.

Bow-type handle with ergonomic design, for pulling and lifting actions in machine and plant technology.



Art.-Nr. 3212.1200

Einschließlich Schrauben DIN 84-M5 x 18, Scheiben DIN 125 und Muttern DIN 934-M5.
Including screws DIN 84-M5 x 18, washers DIN 125 and nuts DIN 934-M5.

Technische Daten

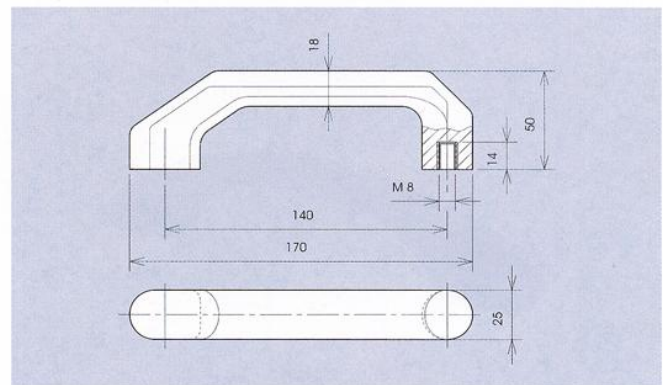
Werkstoff Duroplast Typ FS 31, Gewindeeinsatz Messing
Belastbarkeit 350 N max. 100°C

Technical Data

Material Duroplastic Type FS 31, threaded insert in brass
Carrying capacity 350 N max. 100°C

Dieser ergonomisch gestaltete Griff ist zur Handhabung temperatur-kritischer Maschinenteile geeignet, dank seines hoch belastbaren und hitzebeständigen Kunststoffs. Charakteristisch für diesen Bügelgriff ist die als Daumenauflage ausgebildete Fläche.

This ergonomically designed handle is suitable for handling temperature-critical machine parts, thanks to its highly durable and heat-resistant plastic. A characteristic of this bow-type handle is the surface designed as thumb rest.



Art.-Nr. 3311.1403

Einschließlich Schrauben DIN 933-M8 x 14 und Scheiben DIN 125.
Including screws DIN 933-M8 x 14 and washers DIN 125.