

## Kunststoff Tragegriffe

## Plastic Carrying Handles

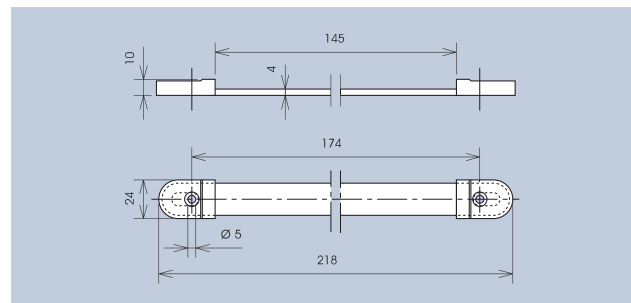
Technische Daten	Technical Data
Werkstoff Griff Weichplastik schwarz	Material Handle soft plastic black
Abdeckkappen Thermoplast schwarz	Cover caps thermoplastic black
Belastbarkeit 250N	Carrying capacity 250N

Tragegriff mit innenliegender Stahlfeder zum Tragen von Geräten, Koffern, usw.

Carrying handle with inside steel spring for the carrying of devices, suitcases, etc.



Art.-Nr.	3347.1001
----------	-----------

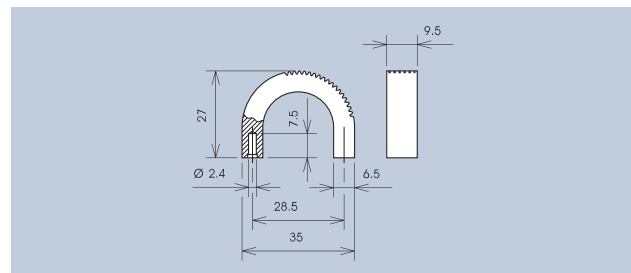


Befestigung mit M5 Senkkopfschrauben.  
Fastening with M5 countersunk screws.

Technische Daten	Technical Data
Werkstoff Griff PA66 glasfaserverstärkt	Material Handle PA66 fibreglass-reinforced
Belastbarkeit siehe Tabelle	Carrying capacity see schedule

Tragegriffe einfach und schnell zu montieren. Für die Betätigung mit einem, zwei oder drei Fingern. Hauptverwendungsgebiet sind Einschübe und Racks.

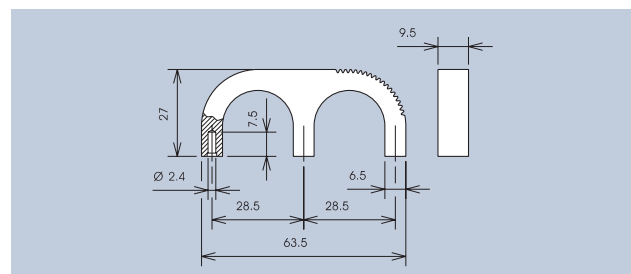
Carrying handle, easy and quick to install. To be operated with one, two or three fingers. The main application area are racks.



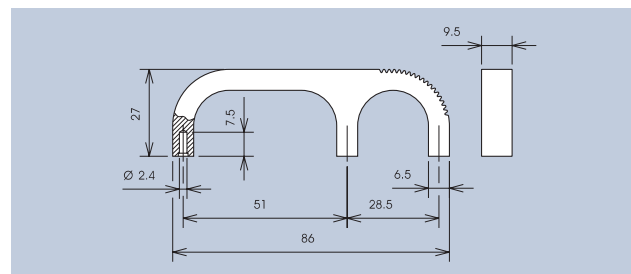
3210.1003 / 3210.1004

Farbe · Color	Belastbarkeit Carrying capacity	Art.-Nr.
black	250N	3210.1003
grey	250N	3210.1004
black	400N	3210.2003
grey	400N	3210.2004
black	400N	3210.3003
grey	400N	3210.3004

Einschließlich Schrauben  $\varnothing$  3 mm und Scheiben DIN 125.  
Including screws  $\varnothing$  3 mm and washers DIN 125.



3210.2003 / 3210.2004



3210.3003 / 3210.3004