

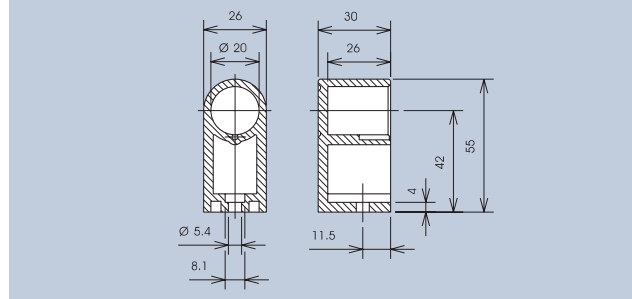
# Maschinengriffe

# Machine Handles

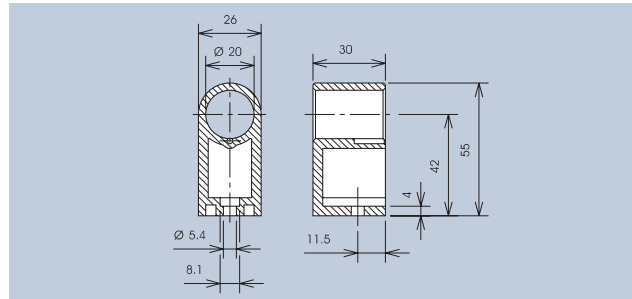
Technische Daten	Technical Data
Werkstoff Halterung PA6 glasfaserverstärkt	Material Mounting PA6 fibreglass-reinforced
Griffprofil Al Mg Si 0,5 naturton eloxiert	Handle profile Al Mg Si 0,5 natural anodized



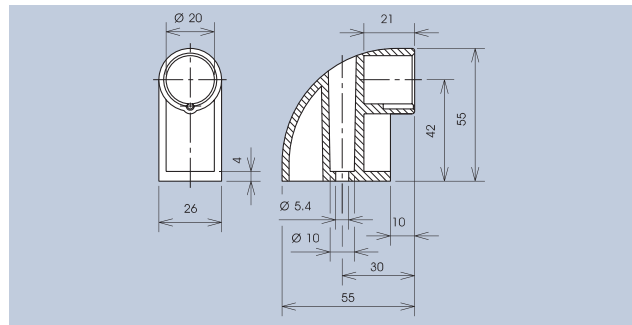
Halterung Endstück · Mounting endpiece  
Art.-Nr. 3200.0103



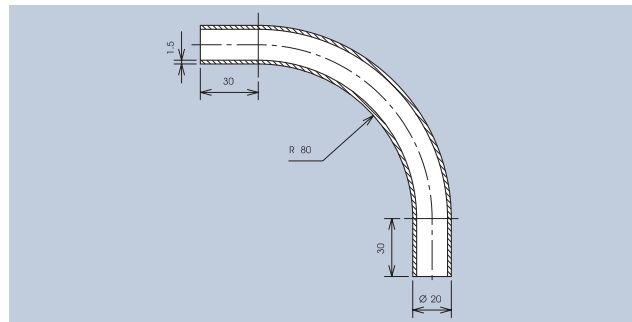
Halterung Zwischenstück · Mounting middle piece  
Art.-Nr. 3200.0113



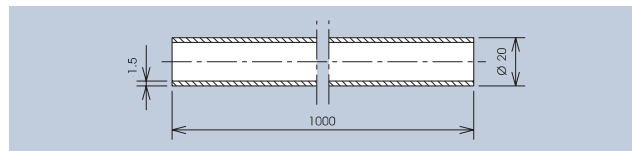
Halterung Endstück · Mounting end piece  
Art.-Nr. 3200.0123



Griffprofil gebogen · Handle profile curved  
Art.-Nr. 3200.1091



Griffprofil gebogen · Handle profile curved  
Art.-Nr. 3200.1001



3000mm Länge auf Anfrage · 3000mm length on request