

Kunststoff Bügelgriffe

Plastic Bow-Type Handles

Technische Daten

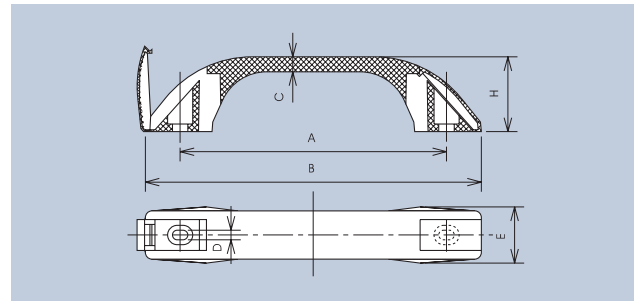
Werkstoff PPN schwarz
Belastbarkeit siehe Tabelle

Technical Data

Material PPN black
Carrying capacity see shedule

Bügelgriff für besondere ergonomische Anforderungen. Die gewölbte Form und der abgerundete Querschnitt tragen diesem Gesichtspunkt Rechnung. Die Befestigung erfolgt von vorn und wird durch bewegliche Klappen abgedeckt.

Bow-type handle for special ergonomic requirements. The curved shape and the rounded cross-section take this requirement into account. The handle is mounted from the front. The mounts are covered by removable flaps.



Belastbarkeit Carrying capacity	A	B	H	C	E	D	Art.-Nr.
250N	138	174	38,7	7,7	29	5,1	3044.1380
150N	112	140	31,5	6,3	23,2	4,2	3044.1120
80N	89,9	112,4	25,2	5	18,6	3,2	3044.0899
50N	66,5	83,1	18,7	3,7	13,7	3,2	3044.0665

Vorgesehen für Zylinderschrauben.
Provided for cheese head screws.

Technische Daten

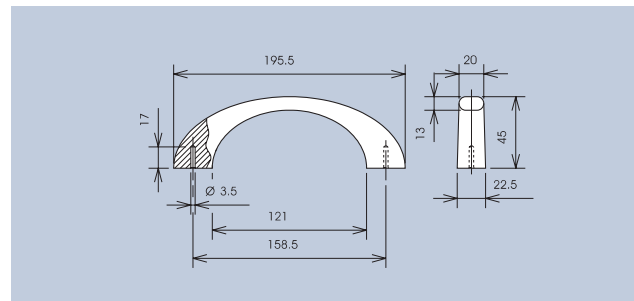
Werkstoff PP schwarz
Belastbarkeit 400N

Technical Data

Material PP black
Carrying capacity 400N

Bügelgriff für besondere ergonomische Anforderungen mit gewölbter Form und abgerundetem Querschnitt. Der Bügelgriff ist für Zug-, Schub- und Hebetätigkeiten bei kleinen und mittleren Lasten gut geeignet.

Bow-type handle for special ergonomic requirements with curved shape and rounded cross-section. The bow-type handle is well suited for pulling, pushing and lifting actions at low to medium loads.



Art.-Nr.	3045.1600
----------	-----------

Vorgesehen für z.B. Flachkopf-Blechschraben-ST4.2
Provided f. e. pan head tapping screws-ST4.2