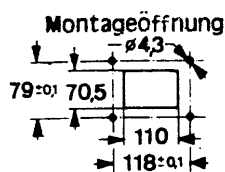
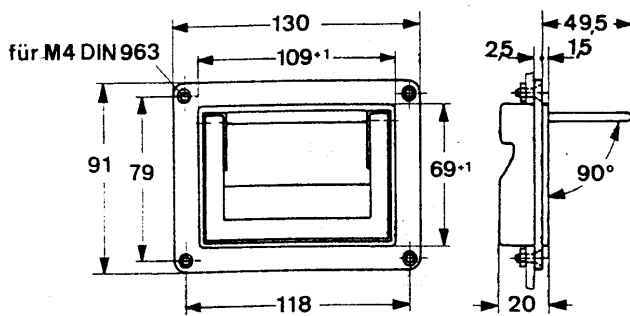
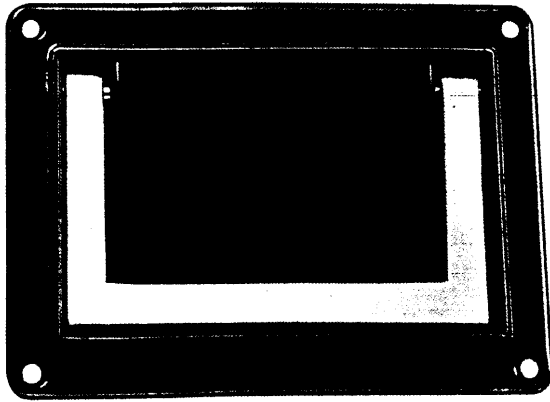


## Meßgeräte Klappgriffe

Ein Qualitätsgriff für hohe Ansprüche in der kommerziellen Technik mit einer modernen Note. Der Griff kann so montiert werden, daß der umlaufende Rahmen mit den Befestigungslöchern vor oder hinter der Gehäusewand liegt (siehe Montageskizze). Der Griff ist für Belastbarkeit bis 125 kg je Paar konstruiert. Der Griffbügel wird in Gebrauchs- und Ruhestellung durch nicht sichtbare Federn schwingungsfest arretiert. Befestigung mit Linsensenkschrauben. Sonderlackierungen auf Anfrage.

## Folding Instrument Handles POIGNEES ESCAMOTABLES

A quality handle of modern styling for high requirements in industrial technology. This handle can be installed so that the peripheral frame with its mounting bores is located either outside or inside the case (refer to assembly drawings). This handle grip is designed for a carrying capacity up to 125 kg per pair. The handle grip is securely arrested in the working- and rest-position by means of invisible springs. Installed with oval head screws. Special colour schemes quoted upon enquiry.



Griff GD-Al Si 12 (Cu) pulverbeschichtet silber  
Handle of GD-Al Si 12 (Cu) powder coated silver

Platte GD-Al Si 12 (Cu) pulverbeschichtet schwarz, seidenmatt  
Base plate of GD-Al Si 12 (Cu) powder coated black, silky mat

für Senkschrauben M4 DIN 963  
oder Linsensenkschrauben M4 DIN 964  
for countersunk screws M4 DIN 963

Gewicht/Weight 200 gr.

Gewicht/Weight	Art.-Nr.
200 gr.	263.1
nicht montiert und unbeschichtet not assembled and finished	263.0
	*263.02
Spezialausführung mit in Ruhestellung rückfederndem Griff Special design with handle grip springing back to rest-position	263.11
	*263.112

\* Griffe in dieser Ausführung sind maschinengeschliffen.

\* This sort of handle is grinded by machine.