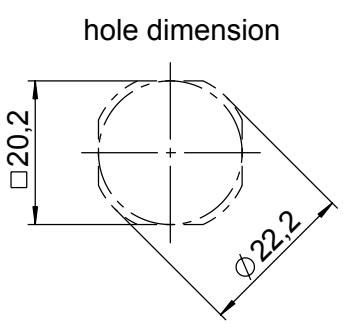
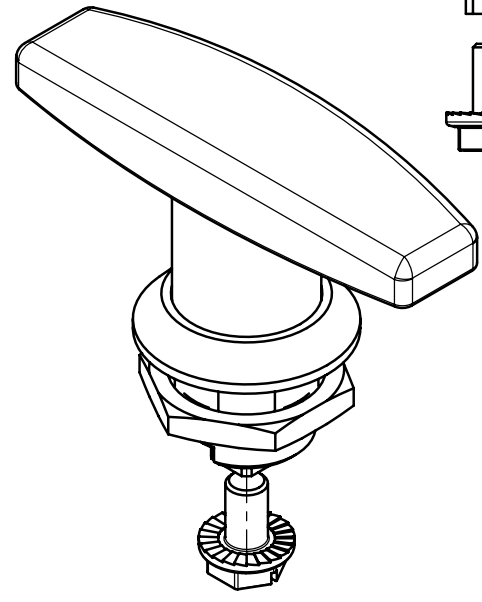
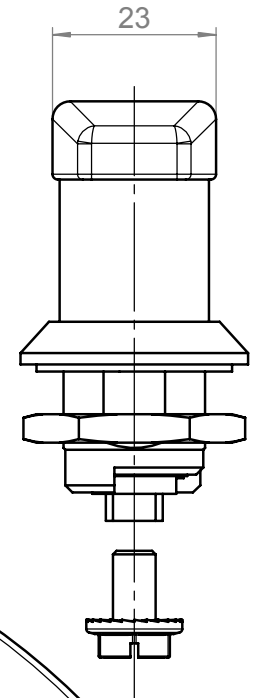
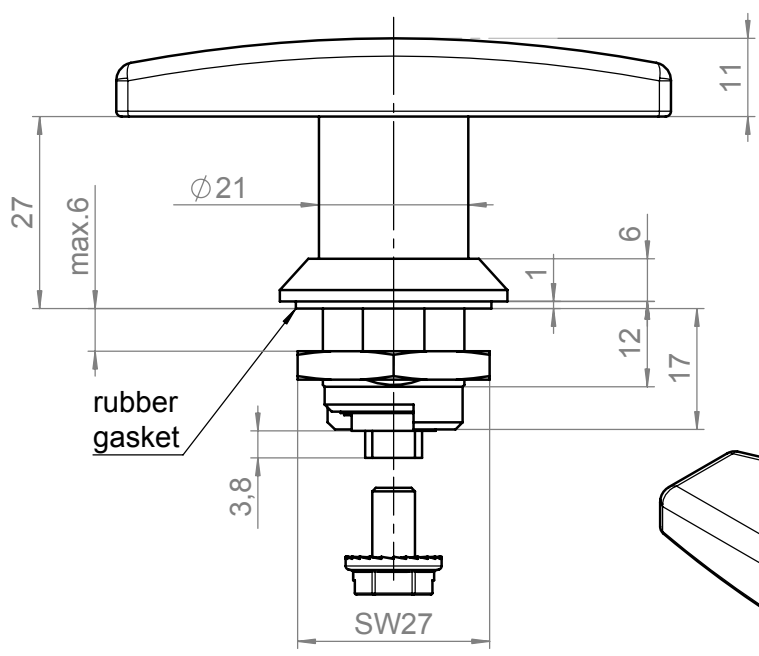
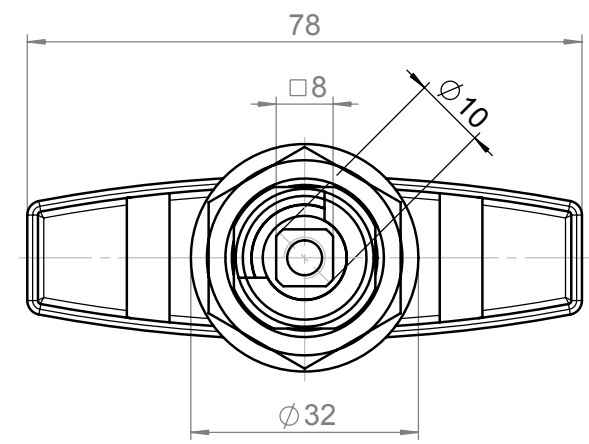


A  
B  
C  
D  
E



verchromt / chrome-plated

[mm]		Roh- / Ausgangsteil	Zul. Abw. ISO 2768-mK ISO 8015	Oberflächen ISO 1302	Werkstoff GD-Zn / zinc diecast	STUV Mat.-Nr. ---																							
			Datum	Name	Abmessung	0 g cm <sup>3</sup>																							
			Bearb.	14.06.07	Benennung		Maßstab																						
			Gepr.		T-handle		1:1																						
			Norm		IP65		Format A4H																						
			<b>Steinbach &amp; Vollmann</b> GmbH + Co. KG 42579 Heiligenhaus www.stuv.de		Zeichnungsnummer		Blatt 01																						
					<b>08700590</b>		von 1 Bl.																						
Zust.	Änderung	Datum	Name	Urspr.: 087005900000	Ers. f.:	Ers. d.:																							
ISO 2768 mK	Längenmaße				Winkelmaße				Fasen / Rundungsradien				Geradheit u. Ebenheit				Rechtwinkligk.				Symmetrie				Lauf				
	0,5 bis 6	6 bis 30	30 bis 120	120 bis 400	400 bis 1000	bis 10	10 bis 50	50 bis 120	120 bis 400	über 400	0,5 bis 3	3 bis 6	6 bis 30	30 bis 120	bis 10	10 bis 30	30 bis 100	100 bis 300	300 bis 1000	bis 100	100 bis 300	300 bis 1000	bis 100	100 bis 300	300 bis 1000	bis 100	100 bis 300	300 bis 1000	
XII mittel / K	±0,1	±0,2	±0,3	±0,5	±0,8	±1°	±30'	±20'	±10'	±5'	±0,2	±0,5	±1	±2	0,05	0,1	0,2	0,4	0,6	0,4	0,6	0,8	0,6	0,6	0,6	0,8	0,6	0,8	0,2

Weitergabe sowie Vervielfältigung dieses Dokuments, Verwertung und Mitteilung seines Inhalts sind verboten, soweit nicht ausdrücklich gestattet. Alle Rechte vorbehalten nach DIN34