

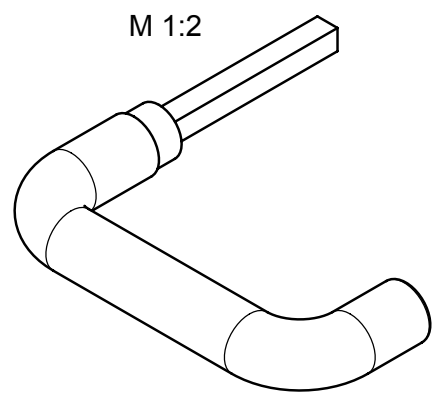
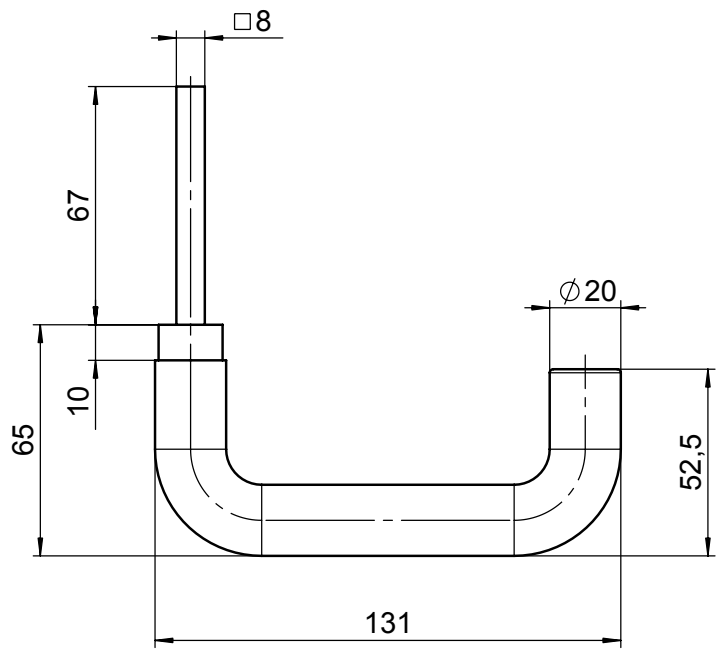
A

B

C

D

E



RAL 9005 deep black coated  
 EPS schwarz  
 Außen RAL 9005 Tiefschwarz beschichtet elektrost., 50-70my

[mm]		Roh- / Ausgangsteil		Zul. Abw. ISO 2768-mK ISO 8015		Oberflächen ISO 1302		Werkstoff polyamide PA6		STUV Mat.-Nr. ---																				
				Datum		Name		Abmessung		0 g 0, cm³																				
				Bearb.		4.06.07		t.mai		Benennung																				
				Gepr.						door handle																				
				Norm						Maßstab 1:2																				
										Format A4H																				
										Blatt 01																				
										von 1 Bl.																				
Zust.		Änderung		Datum		Name		Urspr.: 187003000000		Ers. f.:																				
Ers. d.:																														
ISO 2768 mK		Längenmaße				Winkelmaße				Fasen / Rundungsradien				Geradheit u. Ebenheit				Rechtwinkligk.				Symmetrie				Lauf				
mittel / K		±0,1	±0,2	±0,3	±0,5	±0,8	±1°	±30'	±20'	±10'	±5'	±0,2	±0,5	±1	±2	0,05	0,1	0,2	0,4	0,6	0,4	0,6	0,8	0,6	0,6	0,8	0,6	0,6	0,8	0,2

Weitergabe sowie Vervielfältigung dieses Dokuments, Verwertung und  
 Mitteilung seines Inhalts sind verboten, soweit nicht ausdrücklich gestattet.  
 Alle Rechte vorbehalten nach DIN34