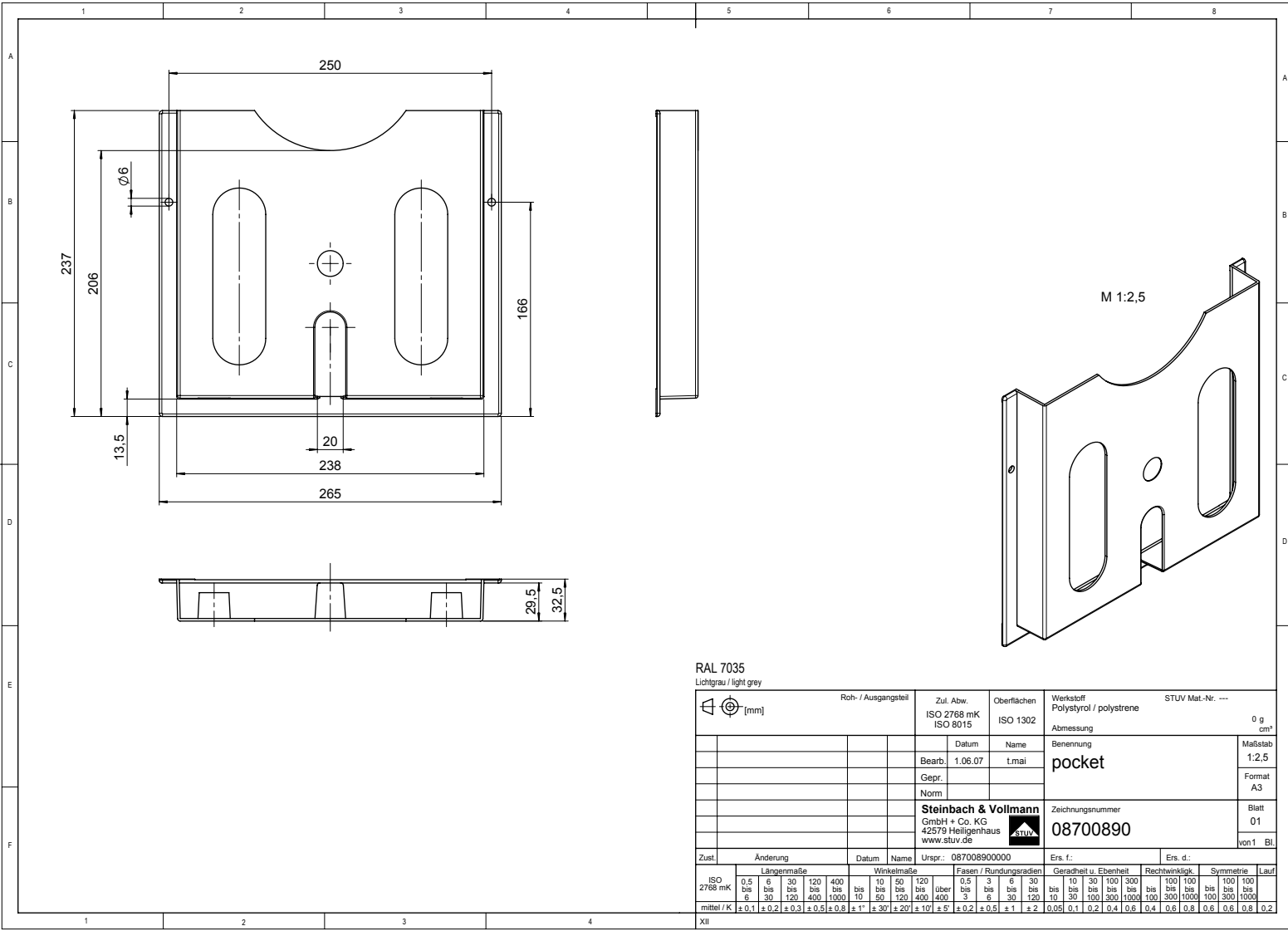


Weitergabe sowie Vervielfältigung dieses Dokuments, Verwertung und
 Mitteilung seines Inhalts sind verboten, soweit nicht ausdrücklich gestattet.
 Alle Rechte vorbehalten nach DIN 94



RAL 7035

Lichtgrau / light grey

(mm)		Roh- / Ausgangsteil		Zul. Abw. ISO 2768 mK ISO 8015		Oberflächen ISO 1302		Werkstoff Polystyrol / polystyrene		STUV Mat.-Nr. ---																			
				Datum		Name		Benennung		Maßstab																			
				Bearb. 1.06.07		t.mai		pocket		1:2,5																			
				Gepr.						Format A3																			
				Norm						Blatt 01																			
						Steinbach & Vollmann GmbH + Co. KG 42579 Heiligenhaus www.stuv.de		Zeichnungsnummer 08700890		von 1 Bl.																			
Zust.		Änderung		Datum		Name		Urspr.: 087008900000		Ers. f.:																			
Ers. d.:																													
ISO 2768 mK		Längenmaße				Winkelmaße				Fasern / Rundungsradien				Geradheit u. Ebenheit				Rechtwinkligk.				Symmetrie				Lauf			
		0,5 bis 6 6 bis 30 30 bis 120 120 bis 400 400 bis 1000				10 bis 50 50 bis 120 120 bis 400 400 bis 1000				über 10 10 bis 50 50 bis 120 120 bis 400				0,5 bis 3 3 bis 6 6 bis 30 30 bis 120				10 bis 10 10 bis 30 30 bis 100 100 bis 300 300 bis 1000				100 bis 100 100 bis 300 300 bis 1000 1000 bis 1000				100 bis 100 100 bis 300 300 bis 1000 1000 bis 1000			
mittel / K		$\pm 0,1$ $\pm 0,2$ $\pm 0,3$ $\pm 0,5$ $\pm 0,8$				$\pm 1^\circ$ $\pm 30'$ $\pm 20'$ $\pm 10'$ $\pm 5'$				$\pm 0,2$ $\pm 0,5$ ± 1 ± 2				0,05 0,1 0,2 0,4 0,6 0,4 0,6 0,8 0,6 0,6 0,8 0,2															