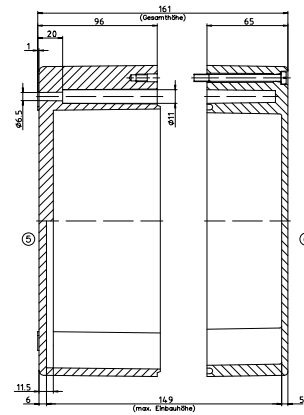
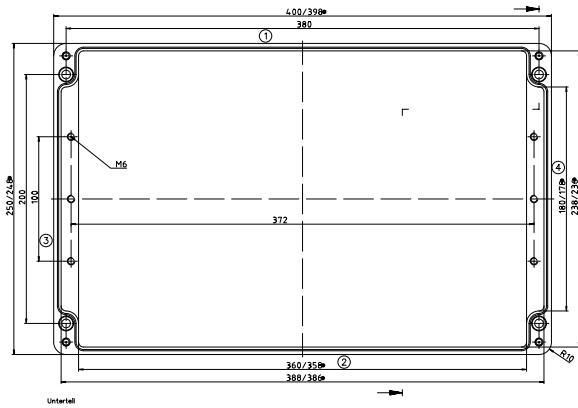
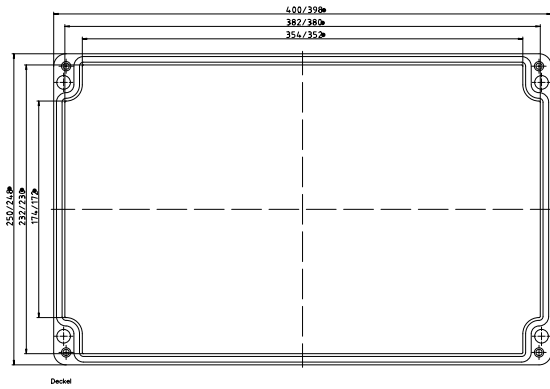


• = Mass durch Formkonizität  
nach unten verringert.  
Freimaß-Toleranz nach  
DIN 16901-130



Anzahl: 11	
Zeichn.: OK 0360.001.01	
Artikel: P 310 / 2 25 40 16	
Katalogzeichnung	
Am: 16.06.01	Rev: 2.01.11.01
Am: 16.06.01	Rev: 2.01.11.01