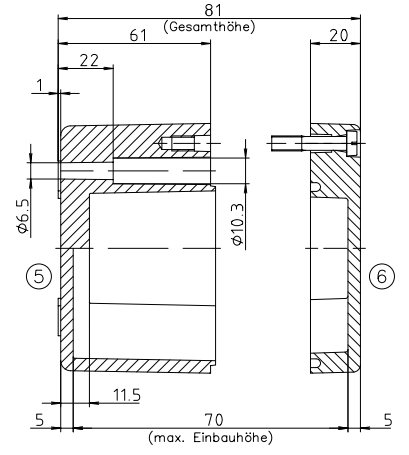


* = Mass durch Formkonizität nach unten verringert.
Freimaß-Toleranz nach DIN 16901-130



Maßstab: 1:1		
Zchn.Nr: 2K 0336.001.01		
Artikel: P 336 / 2 1032 08		
Katalogzeichnung		
		DISK : 2 401 770 Datum: 29.03.2004 NK
Ä.Nr.	Datum:	

"Schulzermessung nach DIN 31. beachten"