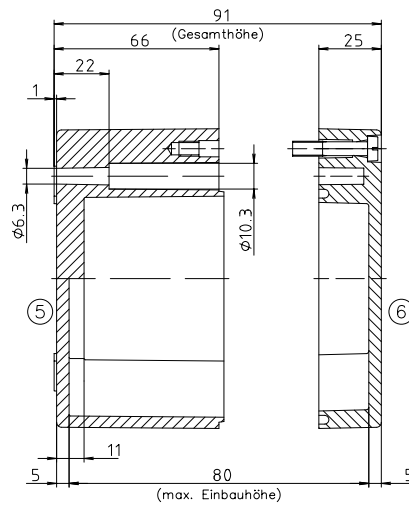
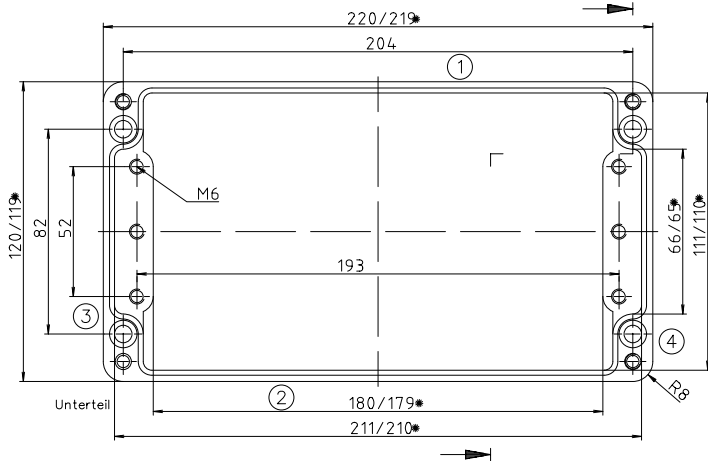


* = Mass durch Formkonizität nach unten verringert.
Freimaß-Toleranz nach DIN 16901-130



Maßstab: 1:1	
Zchn.Nr: 2K 0331.002.01	
Artikel: P 331 / 2 1222 09	
Katalogzeichnung	
A.Nr. Datum:	DISK : 2 401 766 Datum: 29.03.2004 NK

"Schutzvermerk nach DIN 31. beachten"