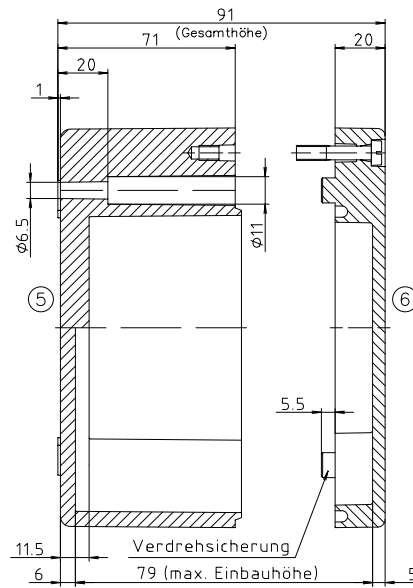


\* = Mass durch Formkonizität  
nach unten verringert.  
Freimaß-Toleranz nach  
DIN 16901-130



Maßstab: 1:1	
Zchn.Nr: 2K 0330.004.01	
Artikel: P 330 / 2 1616 09	
Katalogzeichnung	
A.Nr.	Datum:
	DISK: 2 401 765
	Datum: 29.03.2004 NK