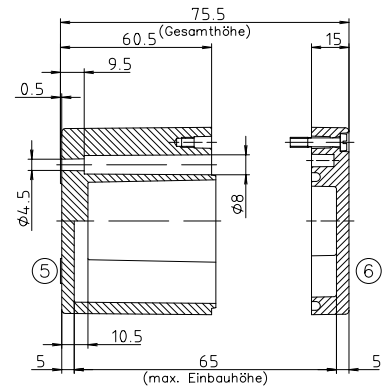
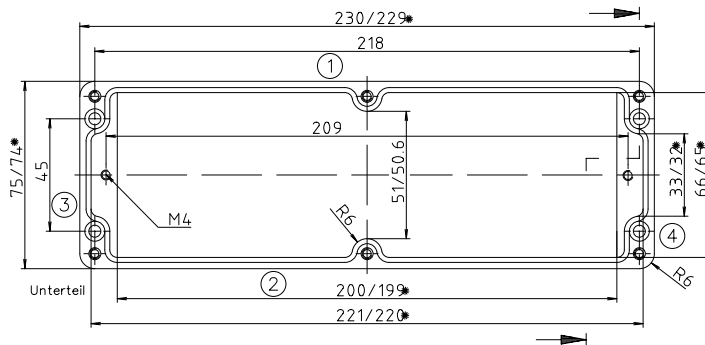
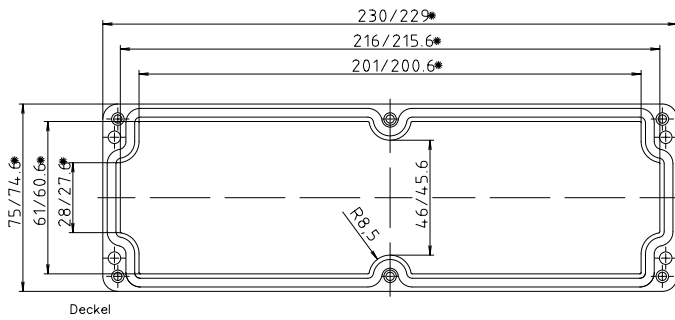


* = Mass durch Formkonizität
nach unten verringert.
Freimaß-Toleranz nach
DIN 16901-130



Maßstab: 1:1	
Zchn.Nr: 2K 0327.004.01	
Artikel: P 327 / 2 0823 08	
Katalogzeichnung	
Ä.Nr.	Datum:
DISK: 2 401 762	
Datum: 29.03.2004 NK	

"Schutzvermerk nach DIN 31. beachten"