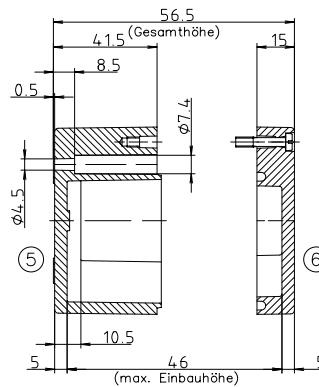
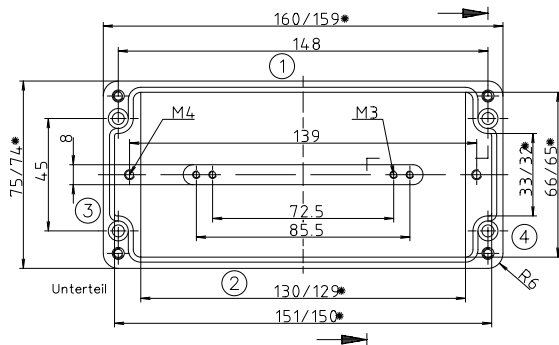
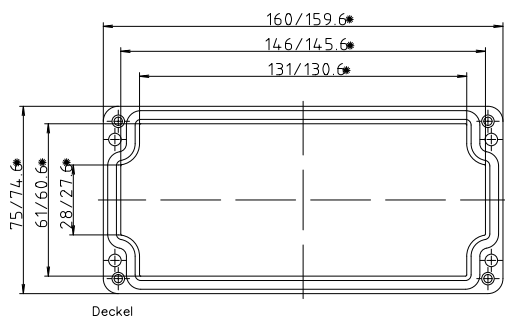


* = Mass durch Formkonizität
nach unten verringert.
Freimaß-Toleranz nach
DIN 16901-130



"Schulziffern nach DIN 31 beachten"

Maßstab: 1:1	
Zchn.Nr: 2K 0316.004.01	
Artikel: P 316 / 2 0816 06	
Katalogzeichnung	
Ä.Nr.:	DISK: 2 401 755
Datum:	Datum: 29.03.2004 NK