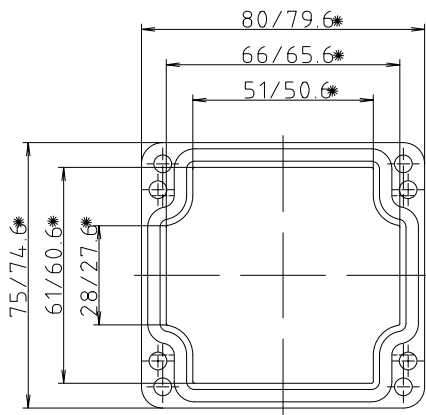
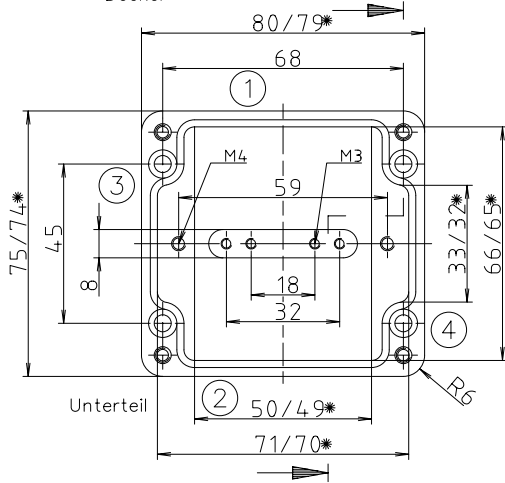


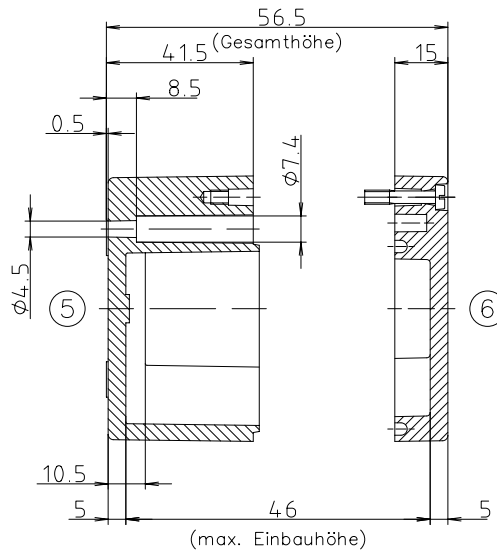
"Schutzvermerk nach DIN 34 beachten"



Deckel



Unterteil



* = Mass durch Formkonizität nach unten verringert.
Freimaß-Toleranz nach DIN 16901-130

Maßstab: 1:1		
Zchn.Nr.: 3K 0305.004.01		
Artikel: P 305 / 2 0808 06		
Katalogzeichnung		
Ä.Nr.:	Datum:	
		 A Phoenix Mecano Company DISK : 2 401 753 Datum: 29.03.2004 NK